

П.С. Самородский, А.Т. Тищенко,
В.Д. Симоненко

ТЕХНИЧЕСКИЙ ТРУД

7 класс

**Учебник
для учащихся
общеобразовательных
учреждений**

Под редакцией
В.Д. Симоненко

*Издание третье,
переработанное*

*Рекомендовано
Министерством образования и науки
Российской Федерации*



Москва
Издательский центр
«Вентана-Граф»
2012

Учебник включён в федеральный перечень

Самородский П.С.

С37 Технология : технический труд : 7 класс : учебник для учащихся общеобразовательных учреждений / П.С. Самородский, А.Т. Тищенко, В.Д. Симоненко ; под ред. В.Д. Симоненко. – 3-е изд., перераб. – М. : Вентана-Граф, 2012. – 160 с. : ил.

ISBN 978-5-360-03071-3

Учебник подготовлен в соответствии с авторской программой по технологии. Учащиеся продолжают изучение технологий создания изделий из древесины и металлов, ознакомятся с основами технологий ведения дома. Закрепить полученные теоретические знания поможет творческая работа над проектами.

Соответствует федеральному компоненту государственных образовательных стандартов основного общего образования (2004 г.).

ББК 74.212я72

Введение

Дорогие семиклассники!

В 7 классе вы продолжите изучать технологию. Вы освоите еще одну ступень важной для человека науки – технологии обработки материалов. Кем бы вы ни стали, какую бы профессию ни избрали в будущем, знания и умения выполнять различные операции по технологии обработки материалов несомненно пригодятся вам в домашнем хозяйстве. Полезны они будут и для правильной организации любой вашей деятельности.

Значение изучения технологии особенно возрастает в условиях рыночной экономики, когда успешно развивается служба домашнего сервиса, без которой невозможно отремонтировать бытовую технику, сделать ремонт или что-то перестроить. Но умение выполнять *самостоятельно* несложные работы по дому (починить розетку или оклеить обоями стены, повесить карниз или вставить замок) позволит вам стать хорошим хозяином и семьянином.

В процессе освоения технологий у вас разовьются общетрудовые умения обработки древесины и металлов, вы ознакомитесь с элементами машиноведения, овладеете приемами художественной обработки материалов, научитесь выполнять несложные ремонтно-строительные работы в квартире.

Творческой деятельности можно и нужно учиться. В нашей стране сложились богатые традиции народных ремесел, высоко развит опыт художественной обработки материалов. Истоки этих традиций – в нашей истории. До сих пор вызывают восхищение творения умельцев Древней Руси – художественная роспись, мозаика, резьба по дереву, скульптура из металла и др. Следуя опыту российских мастеров, вы освоите художественное точение изделий из древесины, мозаику на изделиях с деревянным и металлическим контуром, тиснение по фольге и др.

Завершается изучение технологии в 7 классе выполнением индивидуального или коллективного творческого проекта. В процессе работы над ним вы освоите алгоритм решения изобретательских задач, что поможет вам создавать новые изделия, попробовать свои силы в области услуг. В учебнике приведены примеры выполнения вашими сверстниками творческих проектов. Вы сможете повторить один из предложенных проектов или разработать и выполнить свой вариант проекта, отвечающий вашим интересам и способностям.

Успехов вам в освоении технологий!

Авторы

В книге приняты условные обозначения:



Правила безопасной работы



Практическая работа



Опорные понятия



Вопросы для самопроверки

Технология создания изделий из древесины.

Элементы машиноведения

§ 1. Физико-механические свойства древесины

Как вы уже знаете, древесина обладает различными *свойствами*. Среди них различают физические и механические.

К *физическим* свойствам относят *плотность, влажность, цвет, запах*.

К *механическим* – свойства древесины, которые проявляются под воздействием на нее внешних сил. Это *твёрдость, прочность, упругость*.

Вы уже обратили внимание, что древесина различных пород бывает легкой и тяжелой, т. е. менее плотной и более плотной.

Плотностью ρ называют массу древесины m (г), содержащуюся в единице объема V (см³):

$$\rho = \frac{m}{V} \text{ (г/см}^3\text{)}.$$

Например, если брусок из древесины сосны имеет массу 50 г и объем 100 см³, то его плотность составит $50 : 100 = 0,5$ (г/см³).

Низкую плотность имеет древесина липы, тополя, кедра, вяза, ели, сосны (плотность колеблется в пределах $\rho = 0,4...0,6$ г/см³).

Высокую плотность имеет древесина дуба, ясеня, березы, клена, яблони, груши, лиственницы ($\rho = 0,7...0,95$ г/см³).

Влажностью древесины называют количество влаги, содержащейся в древесине. При высушивании древесины часть влаги испаряется. Массу воды, содержащейся в древесине, можно определить, если взвесить образцы до и после высушивания и найти разность $m_1 - m_2$, где m_1 – масса образца древесины до высушивания, m_2 – масса образца древесины после высушивания.

Если теперь эту разность, т. е. массу испаренной влаги, разделить на массу высушенного образца и умножить на 100 %, то получим влажность древесины W :

$$W = \frac{m_1 - m_2}{m_2} \cdot 100 \text{ \%}.$$

Например, если масса образца древесины до высушивания была равна 60 г, а после высушивания – 40 г, то влажность древесины до высушивания составляла:

$$[(60 - 40) : 40] \cdot 100 \% = 50 \text{ \%}.$$

Твердость древесины называют ее способность сопротивляться внедрению в нее других тел, например вдавливанию в ее поверхность стального шарика. По величине отпечатка (лунки) на поверхности древесины судят о ее твердости. Чем меньше лунка, тем тверже древесина. К твердым породам относят грушу, ясень, бук, дуб, клен; к мягким — сосну, ольху, тополь, липу. В твердую древесину трудно вбить гвоздь, ее сложнее строгать рубанком, пилить, выдалбливать, сверлить, резать ножом. Но твердая древесина лучше удерживает в себе гвозди и шурупы. Изделия из нее меньше изнашиваются. Например, дубовый паркетный пол изнашивается значительно медленнее, чем пол из сосновых досок.

Прочность древесины называют ее способность выдерживать определенные нагрузки, не разрушаясь. Чем большие нагрузки она выдерживает, тем она прочнее. Высокой прочностью обладает древесина дуба, клена, березы, а низкой — осины, липы, ольхи. При нагрузке на изделия из древесины волокна древесины растягиваются, сжимаются или изгибаются (например, ножки стульев сжимаются, ложки изгибаются). Поэтому различают прочность на растяжение, на сжатие и на изгиб. Если действующие нагрузки превысят те, которые древесина может выдержать (допустимые), то изделие разрушится. Допустимая прочность для каждой породы древесины различна и приводится в таблицах (в Н/м²).

Упругость древесины называют ее способность восстанавливать первоначальную форму после прекращения действия непродолжительной нагрузки. Из упругой древесины делают ложки, линейки, спортивные дуги. Из пород, произрастающих на территории России, наибольшей упругостью обладают береза и граб.

Цвет древесины весьма различен, поэтому по цвету можно определить породу древесины. В изделиях из древесины стараются сохранить естественный цвет, не окрашивая ее или покрывая поверхности прозрачными лаками.

Запах также является признаком породы древесины. Смолистый запах имеет свежесрубленная древесина хвойных пород, специфичный едкий запах — древесина осины.

Многие изделия изготавливают из сухой древесины, влажность которой составляет 8–15 %. Детали из сухой древесины не коробятся, легко обрабатываются, не гниют, хорошо красятся, долго служат.

Свежесрубленная древесина имеет влажность 60–80 %. Чтобы получить древесину с производственной влажностью 8–15 %, ее сушат.

Сушка древесины бывает *естественной* (атмосферной) и *искусственной* (камерной).

Для естественной сушки пиломатериалы укладывают с межрядовыми прокладками в *штабель* (рис. 1) на открытом, продуваемом месте или под навесом.



Рис. 1. Сушка пиломатериалов в штабелях

Искусственную сушку древесины осуществляют в сушильных камерах, где древесина обдувается горячим воздухом. Поэтому процесс сушки проходит намного быстрее.

В результате высушивания происходит усушка древесины – уменьшение размеров. Усушка различна вдоль и поперек волокон. Поэтому пиломатериалы после высушивания изменяют свою форму, т. е. *коробятся*. Кроме того, пиломатериалы, выпиленные из различных зон поперечного сечения ствола (рис. 2), коробятся по-разному.

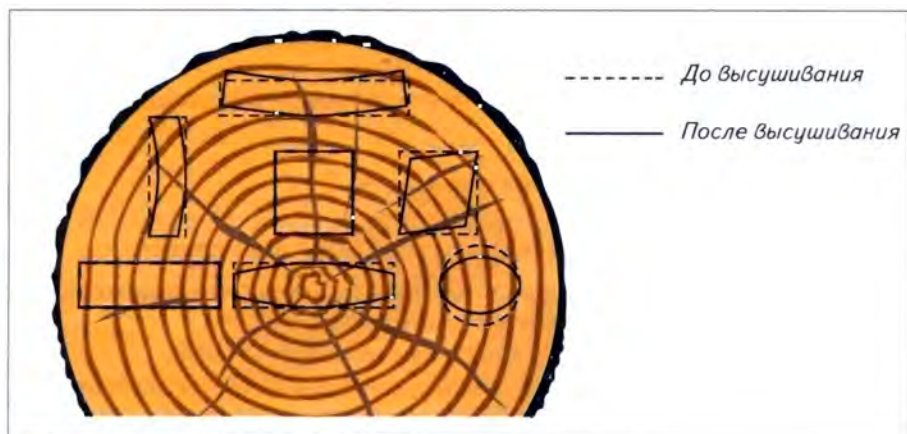


Рис. 2. Формы высушенных образцов, вырезанных из различных зон поперечного сечения ствола

Чтобы не происходило большого коробления пиломатериалов, их высушивают в штабелях с прокладками в зажатом состоянии.

На рисунке 3 приведены различные виды коробления досок.

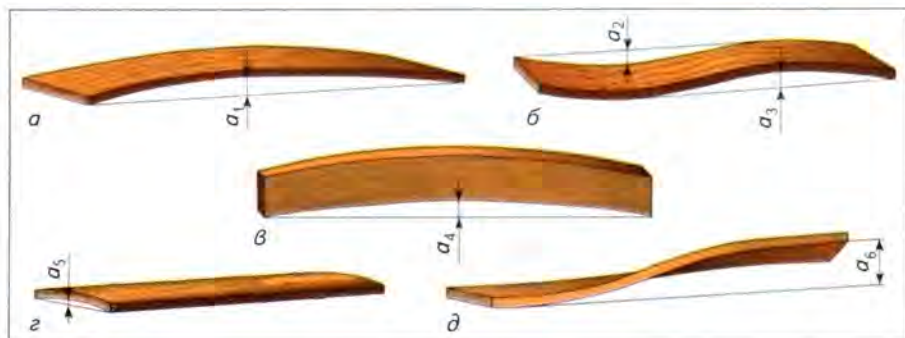


Рис. 3. Виды коробления досок: а, б, в — продольное; г — поперечное; д — винтовое; $a_1 - a_6$ — величина коробления, мм

Практическая работа № 1

Спределение плотности древесины

1. Пронумеруйте выданные учителем образцы древесины и вычислите их объемы в кубических сантиметрах (см^3), умножив длину на ширину и толщину в сантиметрах (см). Данные запишите в таблицу.
2. Взвесьте образцы и запишите массу каждого образца в граммах (г). Данные запишите в таблицу.
3. По формуле вычислите плотность каждого образца в $\text{г}/\text{см}^3$ и запишите в таблицу.

Практическая работа № 2

Определение влажности образцов древесины

1. Взвесьте три-четыре сухих образца древесины разных пород. Пронумеруйте их. Результаты запишите в таблицу.
2. Опустите образцы в воду и выдержите 5—10 мин.
3. Выньте и вытрите образцы сухой тканью. Опять взвесьте. Результаты запишите в таблицу.
4. Вычислите влажность древесины по формуле.
5. Сделайте и запишите выводы о поглощении влаги древесиной каждой породы.

✓ *Свойства древесины: физические (плотность, влажность) и механические (твёрдость, прочность, упругость); сушка естественная и искусственная; штабель, коробление.*

? 1. Перечислите физические и механические свойства древесины. 2. Что называют плотностью, влажностью, прочностью, твёрдостью, упругостью? 3. Для чего сушат древесину? 4. Какие виды сушки древесины вы знаете? 5. Как можно определить влажность древесины? 6. Какая заготовка высохнет быстрее: тонкая или толстая? Почему?

§ 2. Конструкторская документация

Комплект графических и текстовых документов, в которых излагаются все сведения о конструкции изделия, называют *конструкторской документацией*. К конструкторской документации относят: чертеж детали, сборочный чертеж, чертеж общего вида, спецификацию, электромонтажный чертеж, схемы и инструкции.

При разработке конструкции изделия решают следующие конструкторские задачи: анализируют образцы изделий, выбирают наилучший вариант изделия, его конструктивные элементы, материалы и выполняют чертежи.

Изделия могут иметь поверхности различных форм: плоские, цилиндрические, конические, сферические, фасонные (рис. 4), а также конструктивные элементы, такие как фаски, галтели, пазы, буртики, ребра и др. (рис. 5).

Конструктивные элементы позволяют соединять детали, обеспечивая прочность, придают красивый вид и необходимы для удобства пользования изделием.



Рис. 4. Детали с поверхностями различных форм

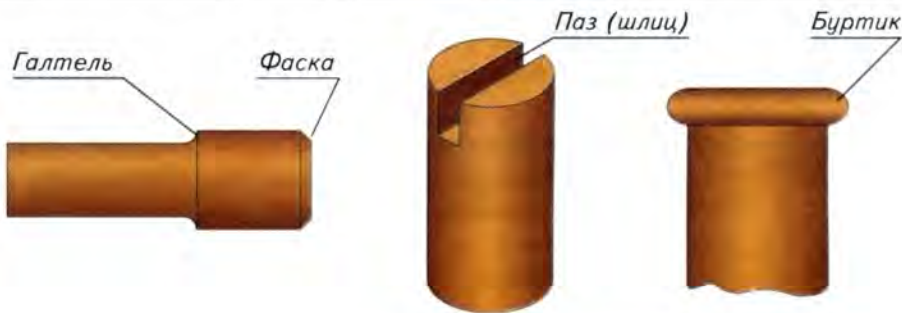


Рис. 5. Некоторые конструктивные элементы деталей

Конструкторская документация выполняется по стандарту (ГОСТу) согласно *единой системе конструкторской документации – ЕСКД*. Отступления от ЕСКД приводят к появлению нестандартной документации, ошибкам и нарушениям, к выпуску некачественной продукции.

Чертеж общего вида определяет конструкцию изделия, соединение и взаимодействие его составных частей, поясняет принцип работы изделия. По чертежу общего вида изделия выполняют чертежи входящих в него деталей.

Сборочный чертеж необходим для сборки и соединения деталей. Часто сборочный чертеж и чертеж общего вида совпадают.

Спецификация – документ, определяющий состав сборочной единицы.

Схема содержит составные части изделия в виде условных изображений или обозначений и отражает их взаимодействие.

Инструкция включает указания и правила по изготовлению изделия, его сборке, регулировке, контролю.

Конструкции изделий разрабатывают *конструкторы*, выполняют чертежи *чертежники*.

Выполнение чертежа изделия начинают с выбора масштаба, после чего вычерчивают осевые линии и линии симметрии (рис. 6). Затем относительно них вычерчивают линии контуров и изображение всех элементов изделия. Проставляют необходимые размеры.

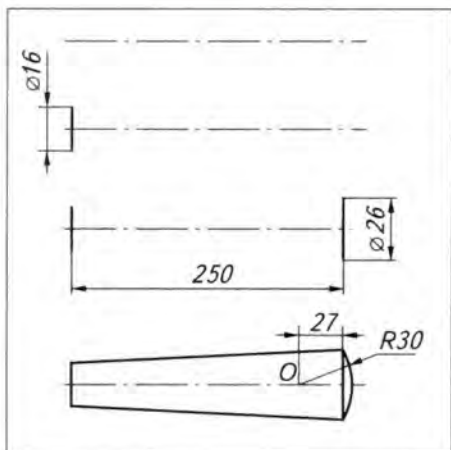
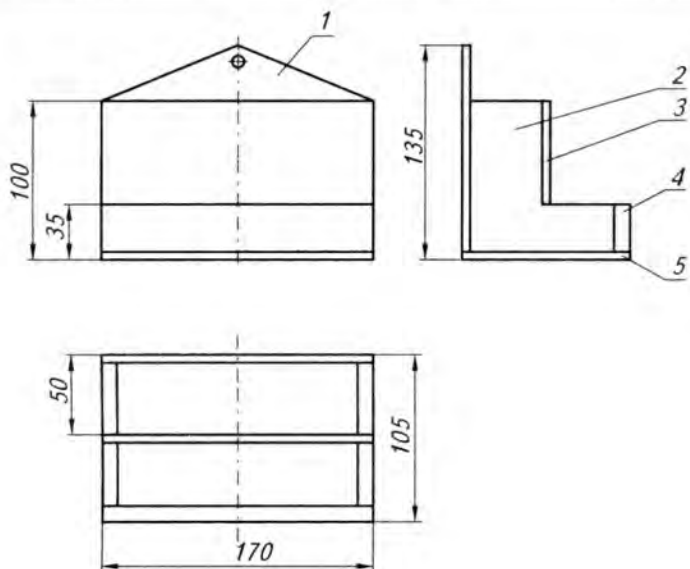


Рис. 6. Последовательность выполнения чертежа ручки

На рисунке 7 изображен сборочный чертеж (общий вид) ящика для принадлежностей к классной доске с основной надписью и спецификацией.

В основной надписи указывают наименование изделия или детали, масштаб изображения, фамилии и подписи разработчика и проверяющих и т. д.

В спецификацию вносят данные о составляющих изделие сборочных единицах, деталях, стандартных изделиях и материалах.



Поз.	Наименование	Кол.	Материал	Примечание	
1	Стенка задняя	1	Фанера	S 5 мм	
2	Стенка боковая	2	Древесина сосны		
3	Стенка средняя	1	Фанера	S 5 мм	
4	Стенка передняя	1	Древесина сосны		
5	Дно	1	Фанера	S 5 мм	
Чертил		Сидоров		Ящик (общий вид)	
Проверил		Петров			
Школа		Класс		Масштаб	1 : 4

Рис. 7. Сборочный чертеж ящика для принадлежностей к классной доске

Разработка конструкции и выполнение чертежа изделия, заполнение спецификации

1. Получите у учителя задание на разработку конструкции изделия.
2. Выполните сначала эскиз, а затем чертеж данного изделия.
3. Заполните основную надпись, а для чертежа общего вида (сборочного чертежа) — спецификацию.

✓ *Конструкторская документация: чертеж общего вида, сборочный чертеж, спецификация, схема, инструкция; ЕСКД, конструктивный элемент, конструктор, чертежник.*

- ?
1. Какие элементы конструкторской документации вы знаете?
 2. Какие задачи решают при конструировании изделий?
 3. Перечислите возможные конструктивные элементы деталей и изделий.
 4. В какой последовательности выполняют чертежи деталей и изделий?
 5. Чем отличается чертеж детали от сборочного чертежа?

§ 3. Технологическая документация

Технологической документацией называют графические и текстовые документы, определяющие технологию изготовления изделия.

Технологический процесс — это часть всего производственного процесса, содержащая целенаправленные действия по изменению формы, размеров или свойств материалов при изготовлении из них изделий.

Технологический процесс осуществляют на различном технологическом оборудовании (станках) с применением *технологической оснастки*: дополнительного оборудования, приспособлений, инструментов.

Технологическая операция — это законченная часть технологического процесса, выполняемая на одном рабочем месте или станке. Например: точение на токарном станке, сверление на сверлильном станке, строгание деталей шерхебелем, рубанком или фуганком на верстаке и т. д.

Часто при выполнении технологических операций необходимо переустановить и перезакрепить обрабатываемую деталь. Такие действия называются *установом*. Например, если надо острогать доску с обеих сторон, то необходимо выполнить два установка — острогать сначала одну сторону, затем перевернуть доску и острогать другую.

Технологическая операция состоит из различных технологических переходов. *Технологическим переходом* называют часть технологической операции, выполняемую одним и тем же инструментом. Например, строга-

ние шерхебелем – первый переход, строгание рубанком – второй переход, строгание фуганком – третий.

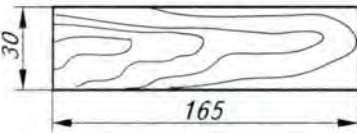

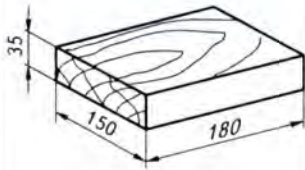
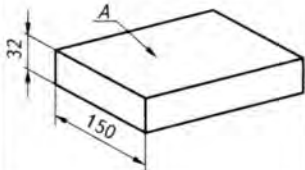
Основными технологическими документами являются карты: технологическая, операционная, маршрутная и др.

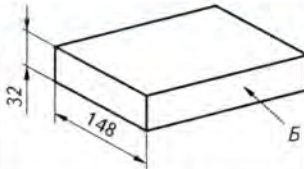
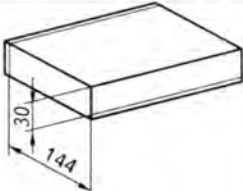
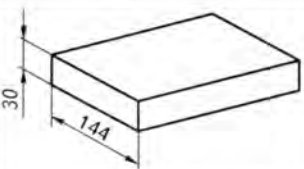
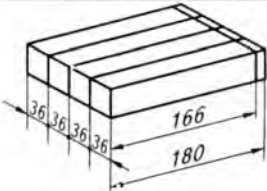
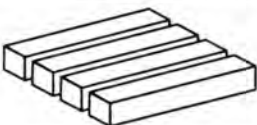

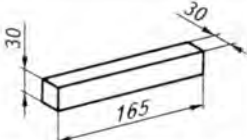
Технологической картой называют документ, в котором записан весь процесс обработки деталей и изделий с указанием технологических операций, переходов, применяемых материалов, конструкторской документации, инструментов, технологического оборудования и оснастки.

Операционная карта составляется для каждой операции и содержит перечень переходов и установов по обработке изделия и применяемых инструментов.

В таблице 1 приведена учебная технологическая карта изготовления брусков, предназначенных для точения фасонных деталей, например ножек стульев, стоек этажерок.

Таблица 1. Учебная технологическая карта.
Изготовление брусков

<div style="display: flex; justify-content: space-between; align-items: center;"> <div style="text-align: center;">  </div> <div style="text-align: center;">  </div> <div style="text-align: right;"> <p><i>Заготовка:</i> доска 35 × 150 × 180 <i>Материал:</i> древесина березы</p> </div> </div>			
№ п/п	Содержание операции	Эскиз	Инструменты и приспособления
1	2	3	4
1	Разметить и выпилить заготовку		Измерительная линейка, карандаш, пилы: поперечная и продольная
2	Строгать первую базовую плоскость А		Рубанок, верстак, измерительная линейка, поверочная линейка

1	2	3	4
3	Строгать первую базовую кромку Б		Рубанок, верстак, измерительная линейка, угольник
4	Разметить заготовку по ширине и высоте		Измерительная линейка, карандаш, рейсмус
5	Строгать вторую пластью и вторую кромку		Шерхебель, рубанок, верстак, измерительная линейка, угольник
6	Разметить заготовку на детали по длине и ширине		Измерительная линейка, карандаш, рейсмус
7	Распилить заготовку на бруски по разметке		Ножовки: продольная и поперечная, верстак, стусло
8	Разметить брусок по ширине и строгать необработанные кромки		Шерхебель, рубанок, верстак, измерительная линейка, карандаш, угольник, рейсмус
9	Шлифовать торцевые поверхности, контролировать размеры и углы		Шлифовальная шкурка, измерительная линейка, угольник

Разработку технологической документации осуществляют на основе стандарта *ЕСТД – единой системы технологической документации*.

Организацией и ходом технологического процесса на производстве руководит *технолог*.

Практическая работа № 4

Разработка и составление технологической карты на изготовление изделия (ручки напильника, киянки)

1. Внимательно изучите одну из учебных технологических карт.
2. Подберите или разработайте чертеж нужной детали.
3. Определите размеры заготовки с учетом припусков на обработку и подберите породу древесины.
4. Составьте технологическую карту с записью операций на изготовление изделия, с эскизами каждой операции, простановкой нужных размеров, перечнем необходимых инструментов и приспособлений.

✓ *Технологическая документация; технологические процесс, операция, переход; установ, оснастка; карты: технологическая, операционная; ЕСТД, технолог.*

? 1. Дайте определение технологическому процессу. 2. Что содержит технологическая документация? 3. Что называют технологической операцией и технологическим переходом? 4. Что содержат технологическая и операционная карты? 5. Что такое ЕСТД? 6. Что дает чертеж для составления технологической карты?

§ 4. Заточка дереворежущих инструментов

Если посмотреть на режущую кромку инструмента через микроскоп или лупу, то можно заметить, что она не острая, а округленная. И чем больше *округление режущей кромки*, тем более тупым является лезвие. Тупым лезвием трудно резать, так как оно уже не перерезает волокна, а сминая их. Обработанная тупым лезвием поверхность шероховатая, с заколами, разрывами волокон.

Чтобы режущую кромку сделать острой, необходима *заточка* лезвия инструмента. Заточку дереворежущих инструментов можно выполнять напильником или абразивным кругом, установленным на ручном *точиле* или на *заточном станке*. Точило и заточной станок состоят из *абразивного круга*, закрепленного на вращающемся валу и приводимого во вращение рукояткой (рис. 8, а) или электродвигателем (рис. 8, б).

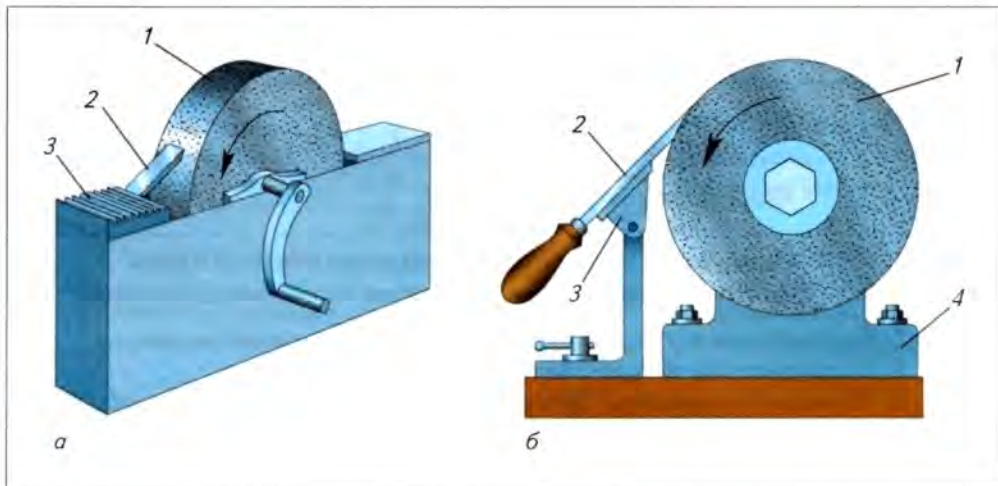


Рис. 8. Заточка дереворежущих инструментов: *а* — ножа рубанка на ручном точиле; *б* — стамески на электроточиле: 1 — абразивный круг; 2 — затачиваемый инструмент; 3 — упор (подручник); 4 — электродвигатель

Затачивать инструменты можно как на цилиндрической, так и на торцевых поверхностях затачного круга.

При заточке всех режущих инструментов на электроточилах режущую кромку следует располагать так, чтобы она обдувалась набегающим потоком воздуха, как показано на рисунке 8, б. В противном случае режущее лезвие перегреется (посинеет), произойдет отпуск, и оно потеряет твердость. Такое лезвие быстро затупляется, усилие резания при этом возрастает в несколько раз, качество обработанной поверхности резко ухудшается. Однако располагать инструмент при заточке лезвием вперед опасно, так как возможен его выброс вращающимся кругом. Поэтому затачиваемый инструмент следует надежно прижимать к упору и осторожно, плавно подводить его лезвие к кругу.

Затачивают (стачивают) на режущих инструментах обычно меньшую из поверхностей лезвий, например на ножах рубанков и стамесок — заднюю поверхность 2 (рис. 9). При этом снимается меньший объем металла лезвия, экономятся инструменты, трудозатраты и время.

Затачивают инструмент до тех пор, пока режущая кромка не станет острой. Это можно проверить на кусочке древесины, который будет резаться, а не скользить по тупой кромке.

Заточку ножей рубанков и фуганков в школьных мастерских выполняет учитель на электроточиле ЭТШ-1 или на затачном станке СЗШ-1.

Контролировать правильность заточки и величину угла заострения лезвия можно по шаблону или угломером.

Затачиваемый инструмент во время заточки держат двумя руками, плавно перемещают вдоль режущей кромки, периодически охлаждают в воде, чтобы лезвие не перегревалось. Заточку проводят в защитных очках. При заточке полукруглой стамески ее еще и вращают относительно своей оси.

Косые стамески затачивают с двух сторон с расположением режущей кромки вверх.

В целях безопасности работать самостоятельно на заточных станках учащимся запрещается!

На заточенном лезвии образуются заусенцы. Их снимают путем *доводки* лезвия на плоском мелкозернистом бруске. При доводке лезвие инструмента затачиваемой поверхностью плотно прижимают к бруску и перемещают круговыми или перекрестными движениями, пока заусенцы не исчезнут (рис. 9).

Острую режущую кромку получают *правкой* лезвия на еще более мелкозернистом бруске — *оселке*. Оселок смачивают водой и перемещают по всей затачиваемой поверхности круговыми движениями. Периодически правят лезвие и по другой его поверхности. После правки лезвие и оселок промывают водой и протирают насухо.

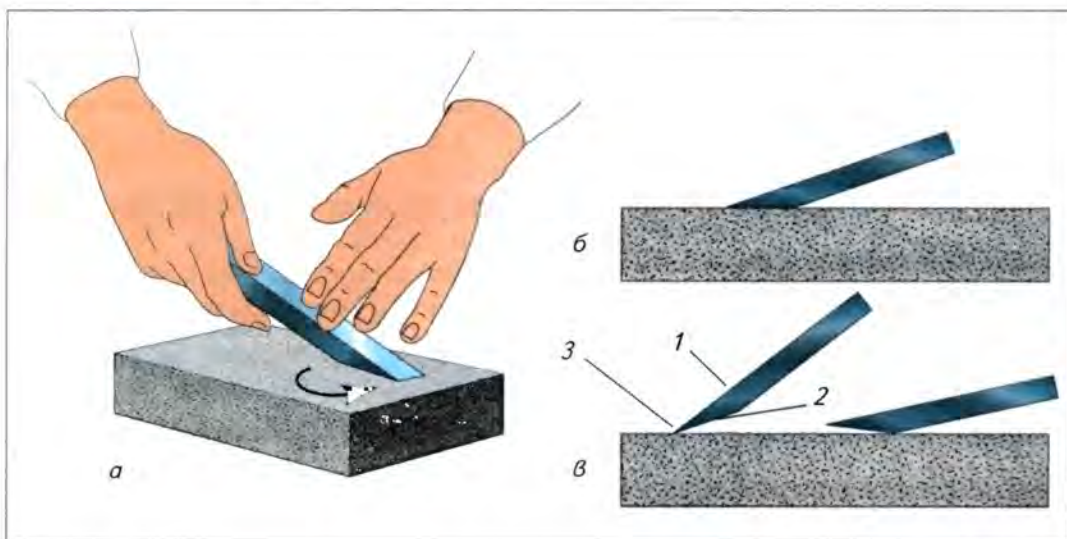


Рис. 9. Правка и доводка лезвий заточенных инструментов: *а* — снятие заусенцев и заострение режущей кромки; *б* — правильное положение лезвия при заточке; *в* — неправильное: 1 — передняя поверхность лезвия; 2 — задняя поверхность лезвия; 3 — режущая кромка

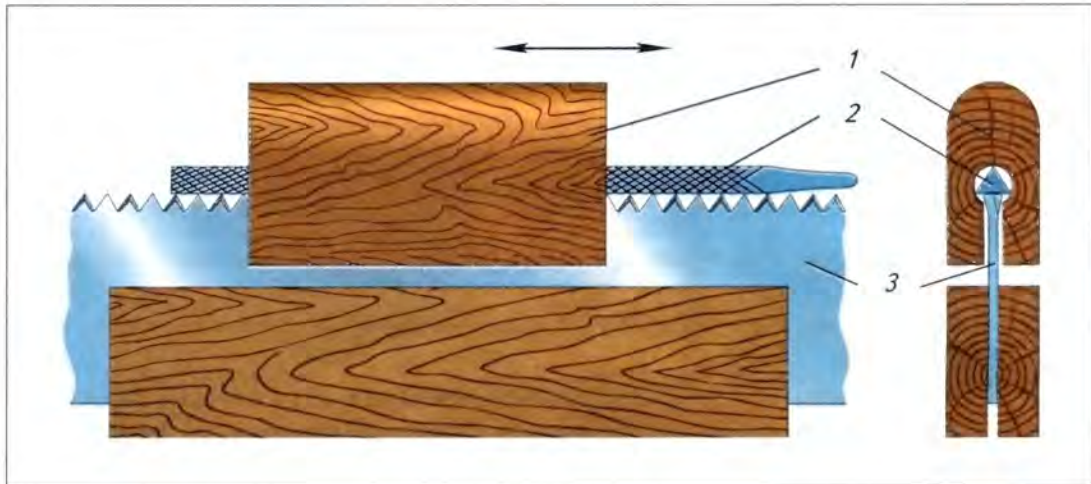


Рис. 10. Прифуговка вершин зубьев пил напильником в колодке: 1 — колодка; 2 — напильник; 3 — пила

Заточка пил более сложна. Перед заточкой зубьев пил их вершины прифуговывают напильником, закрепленным в специальном приспособлении — колодке (рис. 10).

Прифуговка — выравнивание линии вершин зубьев за счет срезания вершин выступающих зубьев.

Зубья поперечных пил затачивают с косой боковой заточкой под углом β_1 (рис. 11, а) трехгранным (личным) напильником с мелкой насечкой. При этом пилу закрепляют зубьями вверх в деревянных прокладках в зажиме верстака (рис. 12, а) или в тисках (рис. 12, б).

Вначале затачивают зубья с двух сторон с видимыми боковыми скосами двумя-тремя движениями по ним напильника с наклоном под углом β_1 к плоскости пилы (рис. 11, а, г; рис. 12, б). Затем пилу закрепляют, повернув к себе незаточенные боковые поверхности, и их также затачивают.

Затачивают зубья до образования острой вершины и острой боковой режущей кромки.

Зубья пил для продольного и смешанного пиления затачивают по передней поверхности под углом боковой заточки β_1 (рис. 12, б) до образования острой режущей кромки. При этом применяют трехгранные и ромбические напильники с мелкой насечкой (рис. 13).

Чтобы полотно пилы не заклинивало в пропиле, производят *развод зубьев* пил. При разводе зубьев пил их поочередно отгибают в разные стороны (рис. 14, а). Развод зубьев производят *разводкой* (рис. 14, б). При этом зуб пилы 1 заводят в паз разводки 2 и отгибают его до тех пор, пока регулируемый упор 3 не коснется полотна пилы.

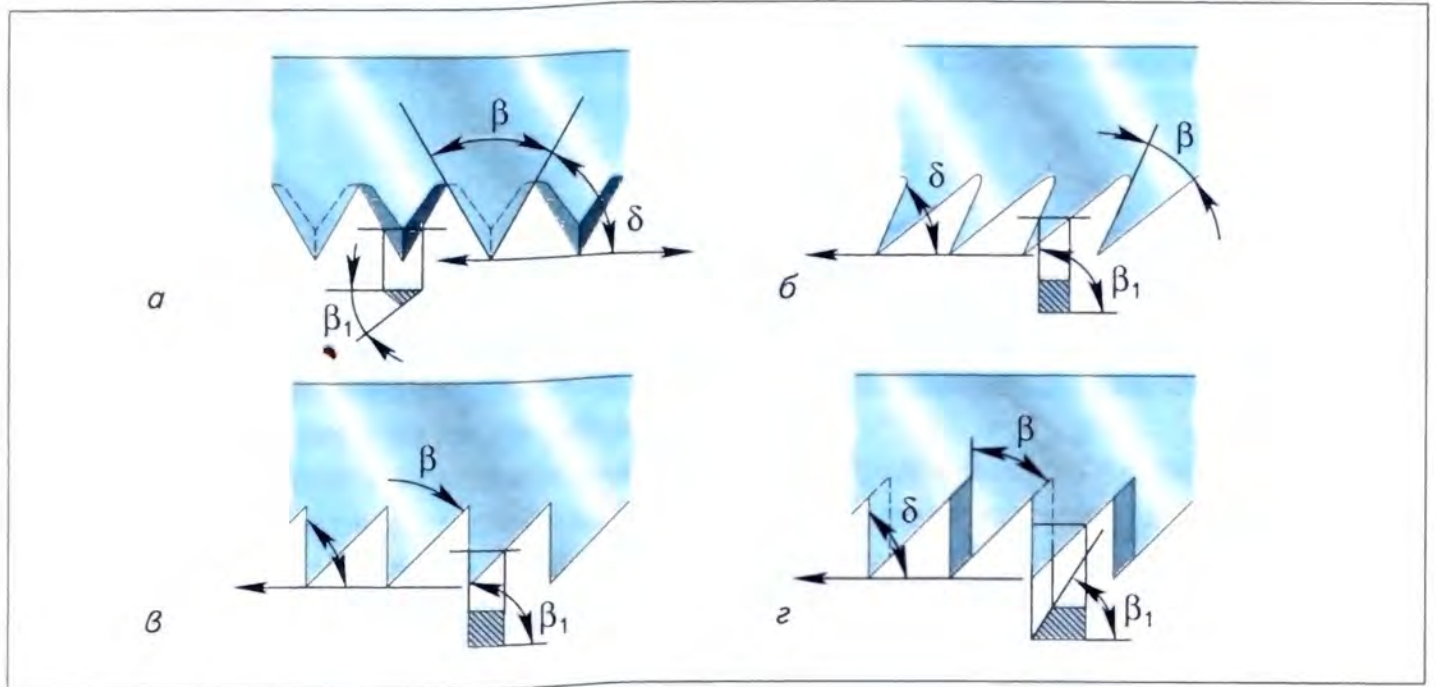


Рис. 11. Форма зубьев пил в сечении: *а* — поперечных; *б, в* — продольных; *г* — смешанной распиловки: β — угол заострения; δ — угол резания; β_1 — угол косой боковой заточки

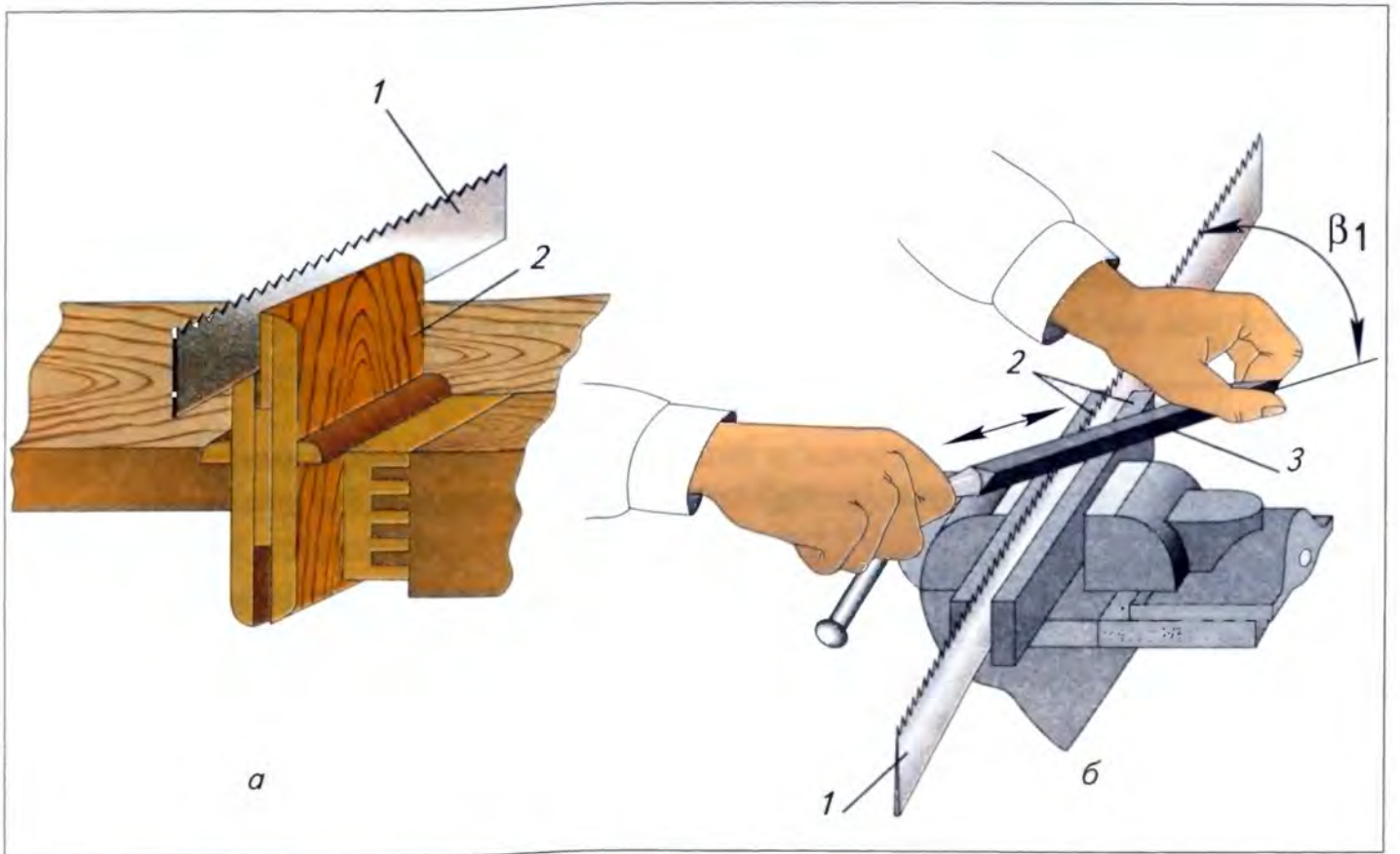


Рис. 12. Крепление пилы и прием работы напильником при заточке: *а* — в зажиме верстака; *б* — в тисках: 1 — пила; 2 — зажимные планки; 3 — напильник

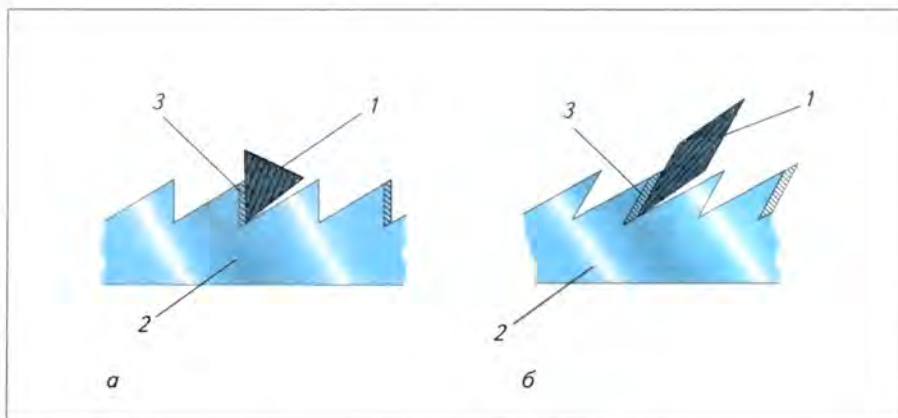


Рис. 13. Заточка зубьев напильниками: *а* — трехгранным; *б* — ромбическим; 1 — напильник; 2 — пила; 3 — слой металла, снимаемый при заточке

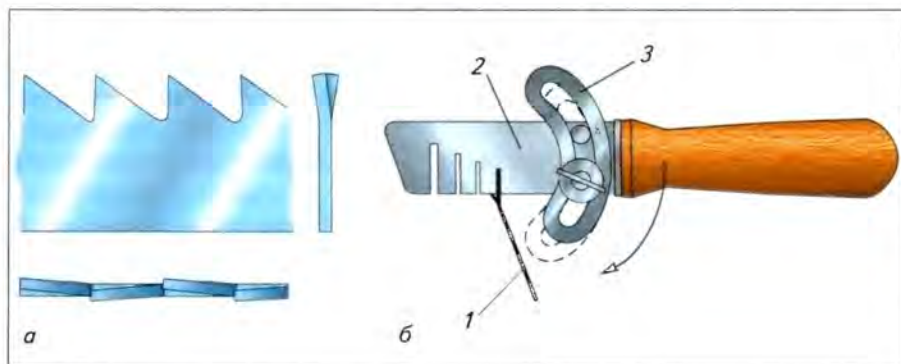


Рис. 14. Развод зубьев пил: *а* — поочередно отогнутые зубья разведенной пилы; *б* — разводка: 1 — полотно пилы; 2 — разводка; 3 — упор

Контроль величины развода осуществляют шаблонами. При этом вершины зубьев должны располагаться на двух параллельных прямых линиях, расстояние между которыми (развод) должно быть в полтора-два раза больше толщины полотна пилы.

Правила безопасной работы

1. Заточку, доводку и правку режущих инструментов производить только с разрешения учителя и под его контролем!

2. При заточке и разводе зубьев пил остерегаться ранения рук.
3. Закрывать незатачиваемые зубья пил специальными защитными чехлами.

Практическая работа № 5


Заточка и развод зубьев пил


1. Получите у учителя пилу, напильник, напильник в колодке и разводку для заточки и развода зубьев пил.
2. Запишите и покажите учителю последовательность заточки.
3. Под руководством и наблюдением учителя произведите прифуговку и заточку зубьев пилы. Контролируйте правильность заточки.
4. Настройте разводку и разведите зубья пилы.

Практическая работа № 6

Правка и доводка лезвий ножей для стругов, стамесок и долот

1. Получите у учителя инструмент для выполнения правки и доводки лезвия.
2. Попробуйте резать образец древесины лезвием этого инструмента.
3. Подберите необходимые бруски и оселки для правки и доводки лезвия.
4. Произведите правку и доводку лезвия, как это показано на рисунке 9.
5. Проконтролируйте остроту режущей кромки резанием заготовки из древесины.

 *Округление (затупление) режущей кромки, заточка, точило, заточной станок, абразивный круг, доводка, правка, оселок, прифуговка, развод зубьев, разводка.*

-  1. Как затачивают стамески, долота и ножи для стругов? 2. Что называют доводкой и правкой лезвия? 3. Для чего нужна прифуговка зубьев пил? 4. Как затачивают зубья пил для поперечной распиловки? 5. Как затачивают зубья пил для продольной и смешанной распиловки? 6. Как производят развод зубьев пил? 7. Почему трудно пилить пилой с неразведенными зубьями?

§ 5. Настройка рубанков, фуганков и шерхебелей

Перед строганием производят настройку струга: рубанка, фуганка или шерхебеля. Для этого струг (рис. 15) переворачивают *подошвой 4* вверх и с передней стороны (по стрелке А) смотрят, на какую величину и без перекоса ли выставлена режущая кромка 5 ножа.

У рубанка и фуганка режущая кромка должна располагаться над подошвой без перекоса (параллельно плоскости подошвы) и выступать на величину 0,3...0,5 мм, а у шерхебеля – до 3 мм. Высоту расположения режущей кромки над подошвой рубанка приблизительно можно измерить линейкой, как изображено на рисунке 15, а, или оценить на глаз, как показано на рисунке 15, б. Более точно расположение режущей кромки измеряют с помощью специального индикаторного приспособления.

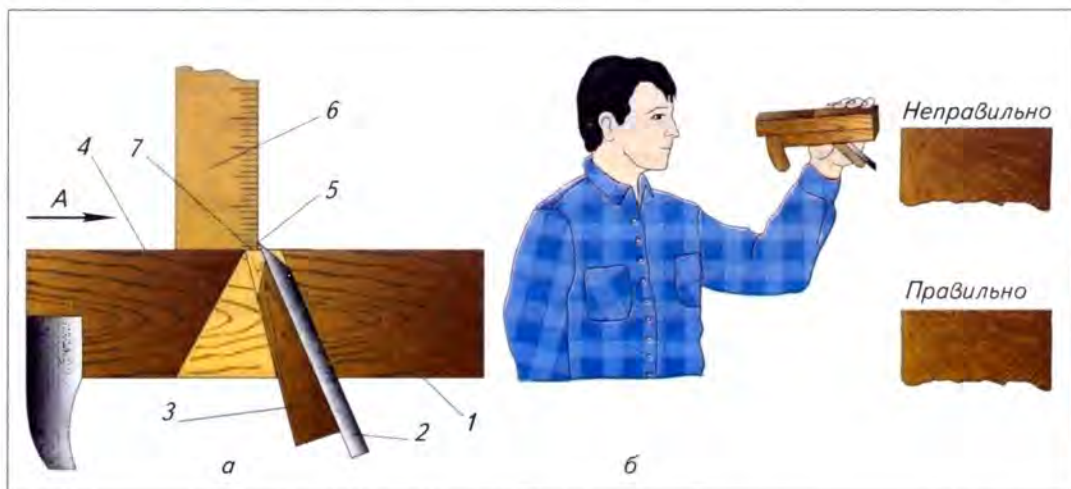


Рис. 15. Оценка правильности расположения режущей кромки струга: а — линейкой: 1 — колодка; 2 — нож; 3 — клин; 4 — подошва; 5 — режущая кромка; б — линейкой; 6 — линейка; 7 — леток; б — на глаз

Чтобы правильно установить и закрепить нож, струг разбирают.

Струги с деревянными колодками и с креплением ножа клином разбирают следующим образом.левой рукой берут струг за колодку (рис. 16, а), а правой наносят легкие удары киянкой или молотком (рис. 16, б) по задней стороне колодки (по стрелке), пока не выбьется клин. Нож выставляют на нужную величину (рис. 16, в) и слегка заклинивают клином. Затем забивают клин молотком (рис. 16, г) и проверяют, правильно ли выставлен нож.

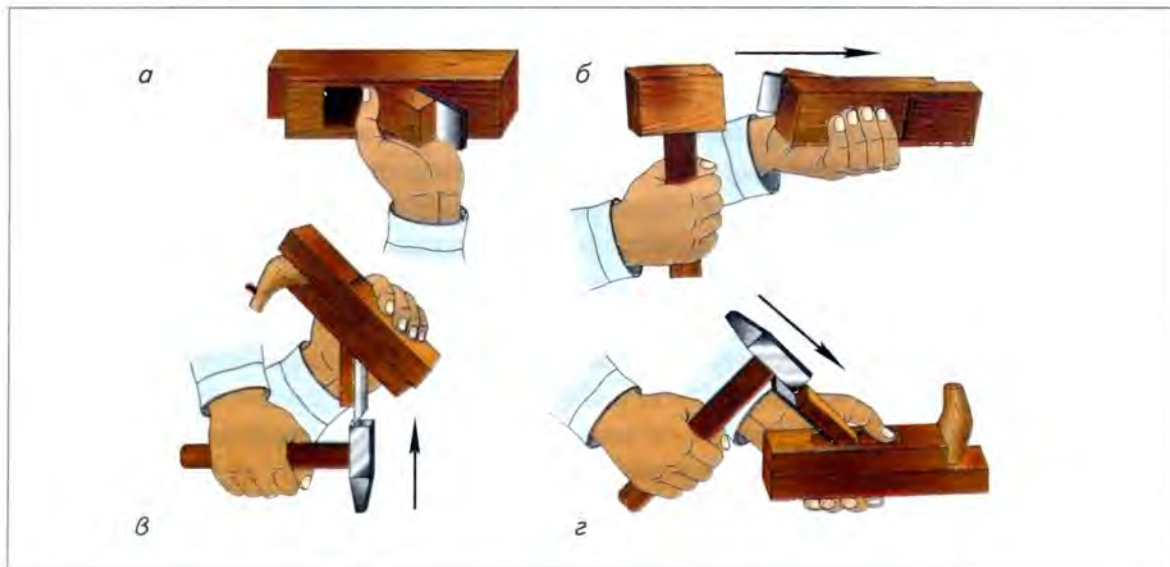


Рис. 16. Настройка рубанка с деревянной колодкой: *а* — захват рубанка; *б* — выбивание ножа; *в* — выдвижение лезвия над подошвой рубанка; *г* — заклинивание ножа

Следует иметь в виду, что при заклинивании нож немного перемещается с клином. Поэтому режущую кромку предварительно выставляют на меньшую величину.

Перекося режущей кромки устраняют ударами молотка с боков ножа.

Существует много конструкций стругов с металлической колодкой. На рисунке 17 изображен один из вариантов. Разбирают и собирают струг

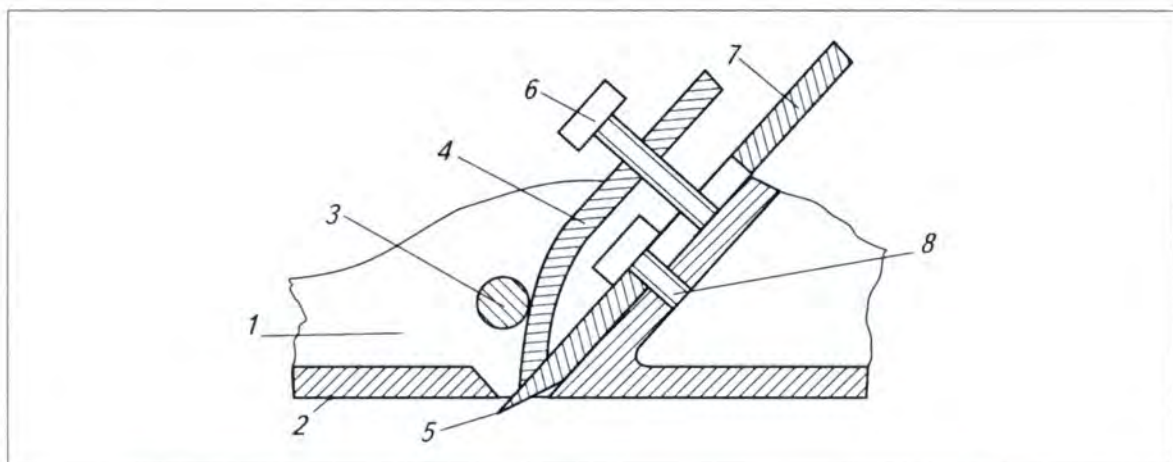


Рис. 17. Рабочая часть струга с металлической колодкой: *1* — металлическая колодка; *2* — подошва; *3* — упорный стержень; *4* — стружколоматель; *5* — режущая кромка; *6* — винт крепления стружколомателя; *7* — нож; *8* — винт крепления ножа

посредством винтов *б* и *в*. Нож *7* имеет паз для настройки его режущей кромки по высоте. Настроенный нож зажимают винтом *в*. Стружколоматель *4* настраивают рабочей кромкой на 3...5 мм от режущей кромки ножа и крепят вытчиванием винта *б*. *Стружколоматель* (стружколом) предназначен для надлома стружки. Это предотвращает самопроизвольный отрыв стружки от обрабатываемой поверхности. Наличие стружколомателя уменьшает неровности на обработанной поверхности.

У ножей со стружколомателем расстояние от режущей кромки ножа до кромки стружколомателя должно быть 1,0...4,0 мм в зависимости от толщины стружки и твердости древесины.

Засорившийся *леток* (отверстие на подошве) очищают, вытягивая стружку вверх или проталкивая ее тонкой щепкой. Если так сделать не удастся, то для очистки летка следует разобрать струг.



Правила безопасной работы

1. Не выталкивать засорившуюся стружку со стороны режущей кромки. Это может привести к порезу руки.
2. Укладывать рубанок на верстак только лезвием от себя.
3. Передавать рубанок лезвием к себе.
4. Не допускать падения ножа рубанка.



Практическая работа № 7

Настройка стругов

1. Разберите один из видов стругов (шерхебель, рубанок, фуганок).
2. Настройте режущую кромку ножа на нужную высоту (по заданию учителя) и закрепите нож.
3. Проверьте правильность расположения режущей кромки ножа. Настроенный струг сдайте на проверку учителю.



Подошва струга, перекося режущей кромки, стружколоматель, леток.



1. Как должна располагаться режущая кромка относительно подошвы струга? 2. Как настраивают и крепят нож на стругах с деревянной колодкой? 3. Как настраивают и крепят нож на стругах с металлической колодкой? 4. Для чего служит стружколоматель? 5. Как прочищают засорившийся леток?

§ 6. Отклонения и допуски на размеры деталей

Соединяемые между собой детали, например вал и отверстие (рис. 18), имеют определенные размеры. Однако ни одну деталь невозможно изготовить с абсолютно точным размером. Поэтому на чертежах размеры деталей указывают с допустимыми отклонениями, которые проставляют рядом с номинальным размером вверху и внизу. *Номинальным размером* называют общий для соединяемого вала и отверстия размер, например 20 мм.

Стандартом установлены обозначения: валов – d , отверстий – D , номинального размера для вала и отверстия – также D .

Пусть необходимо изготовить вал с *наибольшим допустимым размером* $d_{\max} = 20,5$ мм ($20^{+0,5}$) и *наименьшим допустимым размером* $d_{\min} = 19,8$ мм ($20_{-0,2}$).

Размеры $20^{+0,5}$ и $20_{-0,2}$ – это номинальный размер 20 с верхним $+0,5$ и нижним $-0,2$ *предельными отклонениями*. Отклонения могут быть положительными и отрицательными.

Отсчитывают отклонения от номинального размера.

Верхнее отклонение равно алгебраической (с учетом знака) разности между наибольшим допустимым размером и номинальным. Верхнее отклонение обозначают и вычисляют:

для валов (рис. 18, а) $es = d_{\max} - D$;

для отверстий (рис. 18, б) $ES = D_{\max} - D$.

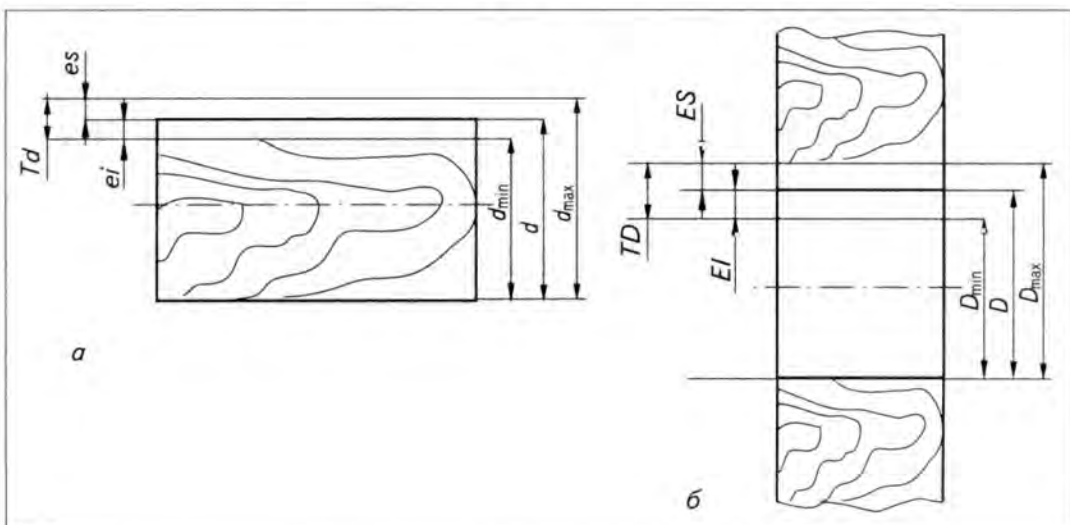


Рис. 18. Обозначение номинального и предельных размеров, верхних и нижних отклонений, допусков: а – вала; б – отверстия

В нашем примере $es = d_{\max} - D = 20,5 - 20 = 0,5$ (мм).

Нижнее отклонение равно алгебраической разности между наименьшим допустимым размером и номинальным. Нижнее отклонение обозначают и вычисляют:

для валов (рис. 18, а)

$$ei = d_{\min} - D;$$

для отверстий (рис. 18, б)

$$EI = D_{\min} - D.$$

В нашем примере $ei = d_{\min} - D = 19,8 - 20 = -0,2$ (мм).

Верхнее отклонение вала $+0,5$ мм означает, что наибольший размер вала должен быть $20 + 0,5 = 20,5$ мм. Нижнее отклонение вала $-0,2$ мм означает, что наименьший размер вала должен быть $20 \text{ мм} - 0,2 \text{ мм} = 19,8$ мм.

Разность между наибольшим и наименьшим допустимыми (предельными) размерами называют *допуском*. Для вала допуск обозначают Td , а для отверстия — TD (рис. 18):

$$Td = d_{\max} - d_{\min};$$

$$TD = D_{\max} - D_{\min}.$$

Эти допуски можно вычислить и через отклонения, определив разность между верхним и нижним отклонениями:

$$Td = es - ei;$$

$$TD = ES - EI.$$

Действительный d , размер вала в пределах допуска может быть любым. Его можно измерить штангенциркулем или микрометром. И если этот действительный размер вала будет находиться между его допустимыми предельными размерами d_{\max} и d_{\min} , то этот вал будет годным. А если действительный размер вала окажется больше d_{\max} или меньше d_{\min} , то вал будет бракованным.

То же можно сказать и об отверстиях.

Отклонения и допуски проставляют в миллиметрах.

Соединение (посадка) вала с отверстием может быть с *зазором (подвижным)* и с *натягом (неподвижным)*.

Чтобы соединение вала и отверстия было с зазором, нужно чтобы диаметр отверстия всегда был больше диаметра вала (рис. 19, а). Для этого конструктор на чертеже может задать, например, диаметр отверстия $\varnothing 20^{+0,5}$ мм, а диаметр вала $\varnothing 20^{-0,2}_{-0,6}$.

Чтобы соединение вала и отверстия было с натягом, нужно, чтобы диаметр отверстия всегда был меньше диаметра вала (рис. 19, б). Такое соединение можно получить, например, при диаметре отверстия $\varnothing 20^{+0,5}$ мм и при диаметре вала $\varnothing 20^{+0,8}_{+0,6}$.

В рассмотренном нами примере при размере вала $\varnothing 20^{-0,2}_{-0,6}$ и размере отверстия $\varnothing 20^{+0,8}_{+0,6}$ посадка будет с зазором, так как размер отверстия всегда будет больше размера вала.

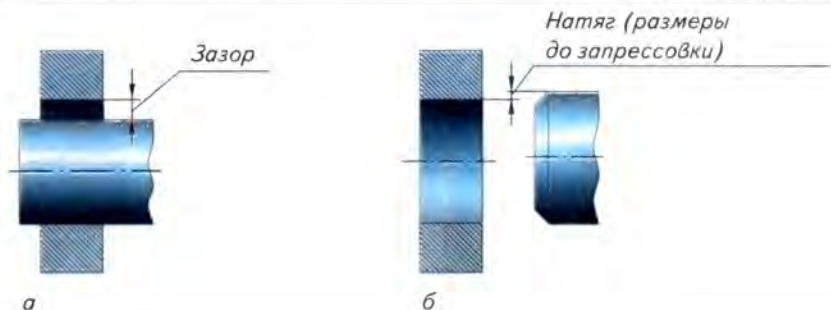


Рис. 19. Образование зазора (а) и натяга (б) в соединяемых деталях

Практическая работа № 8

Расчет отклонений и допусков на размеры вала и отверстия

Определение вида посадки

1. Получите у учителя чертежи (эскизы) соединяемых деталей, на которых указаны номинальные размеры и предельные отклонения.
2. Определите наибольшие и наименьшие допустимые размеры вала и отверстия. Рассчитайте допуски на размер вала и отверстия.
3. Определите, с натягом или с зазором будет соединение вала с отверстием.

✓ Номинальный размер, допустимые размеры (наибольший, наименьший), предельные отклонения (верхнее, нижнее), допуск, соединение (посадка) с зазором (подвижное) и с натягом (неподвижное).

? 1. Какой размер называют номинальным? 2. Что называют верхним и нижним отклонением? 3. Что такое допуск? 4. Как проставляют размеры вала и отверстия на чертежах? 5. Как вычислить допуск без отклонения?

§ 7. Шиповые столярные соединения

Шиповые соединения деревянных деталей со склеиванием отличаются большой прочностью, поэтому нашли широкое применение при изготовлении дверных и оконных переплетов и блоков, мебели и различных деревянных конструкций.

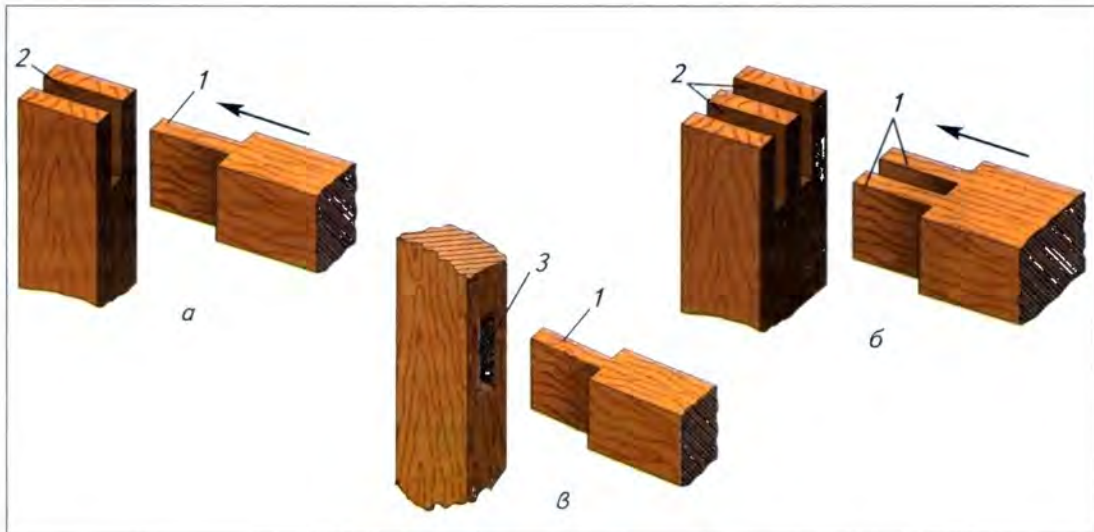


Рис. 20. Шиповое угловое соединение деталей: *а* — одинарным шипом; *б* — двойным шипом; *в* — серединное соединение: 1 — шип; 2 — проушина; 3 — гнездо

Элементами шипового соединения являются шип и проушина или гнездо (рис. 20).

Шипом называют выступ на торце деревянной детали (рис. 21, *а*). «Шип» — от немецкого слова, означающего «середица».

Гнездо — это отверстие в детали, в которое входит шип.

Проушиной называют паз на торце детали, соединяемый с шипом (рис. 21, *б*).

Профили и размеры шипа и проушины должны совпадать. Длина сквозного шипа должна равняться ширине присоединяемого бруска. Дли-

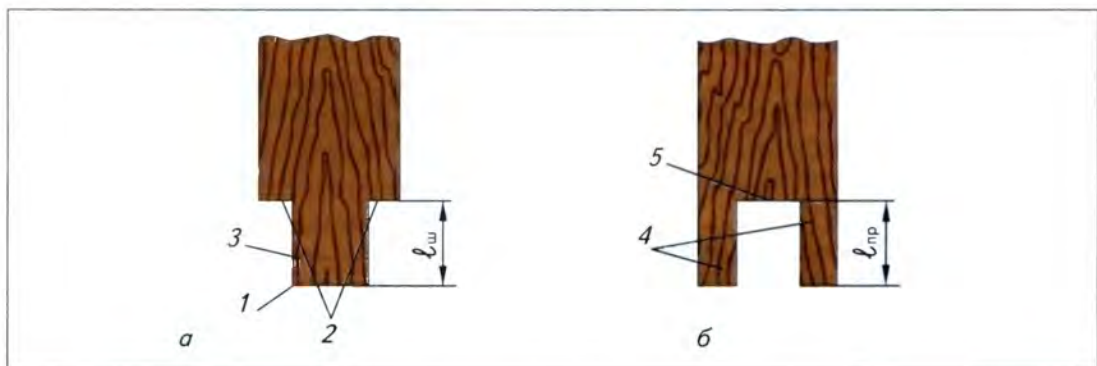


Рис. 21. Шип (*а*) и проушина (*б*): 1 — торец; 2 — заплечики; 3 — щечки; 4 — ушки; 5 — дно проушины; $l_{ш}$ — длина шипа; $l_{пр}$ — длина (глубина) проушины

на глухого (не выходящего наружу) шипа должна быть немного меньше (на 2...3 мм) глубины гнезда.

В зависимости от толщины деталей применяют шипы: одинарные, двойные (см. рис. 20), тройные и т. д. (рис. 22). При толщине заготовок до 40 мм обычно применяют одинарные шипы, от 40 до 80 мм — двойные, больше 80 мм — тройные и многократные.

Шиповые соединения бывают трех видов: угловые *концевые* для брусков, угловые *серединные* (тавровые, или Т-образные), угловые *ящичные* (рис. 22) для досок.

Для наибольшей прочности одинарного шипового соединения установлены следующие толщины шипов и ширины проушин угловых концевых и серединных соединений:

$$S_2 = 0,4 S_0; \quad S_1 = S_3 = 0,5 (S_0 - S_2) = 0,3 S_0,$$

где S_0 — толщина бруска; S_2 — толщина шипа или ширина проушины; S_1 и S_3 — толщина ушек.

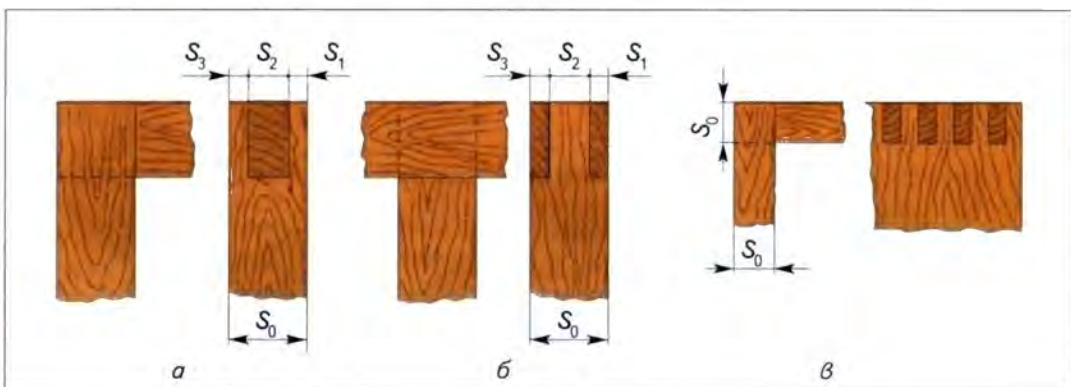


Рис. 22. Виды угловых шиповых соединений: а — концевое; б — тавровое; в — ящичное

Практическая работа № 9

Расчет размеров шиповых соединений рамки

1. Получите задание у учителя на изготовление рамки с шиповым соединением.
2. Рассчитайте размер шипа.
3. Рассчитайте толщину ушек.
4. Сделайте эскизы шипа и проушины с простановкой размеров.

✓ Шиповые соединения: концевые, серединные, ящичные; шип, гнездо, проушина.

? 1. Какие соединения называют шиповыми? 2. Где их применяют? 3. Чем они отличаются? 4. Назовите виды шиповых соединений. 5. Как рассчитывают размеры шиповых соединений?

§ 8. Разметка и изготовление шипов и проушин

Изготовление шипов и проушин производят в следующей последовательности (рис. 23). Берут две заготовки (на одной будет изготовлен шип, на другой – проушина) и выполняют *разметку*. Для этого на каждой заготовке от торца отмеряют длину шипа или проушины, делают пометку. Затем, приложив угольник к плоскости бруска, по метке проводят линию перпендикулярно оси бруска (рис. 23, а). Так же проводят и линии по всем сторонам заготовки. Рассчитывают толщину шипа, устанавливают размеры на рейсмусе или на *гребенке* (рис. 23, б), затем проводят по торцу и боковым поверхностям бруска параллельные линии.

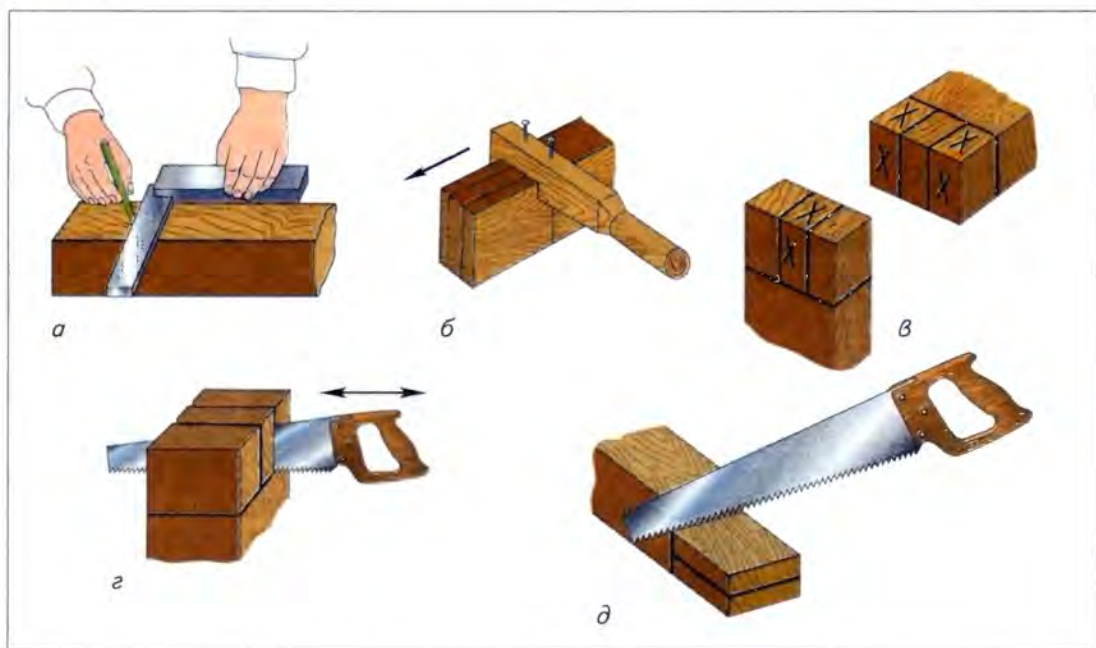


Рис. 23. Последовательность изготовления шипового соединения: а — поперечная разметка; б — продольная разметка; в — пометка удаляемых частей заготовки; г — продольное выпиливание шипа и проушины; д — поперечное выпиливание шипов

Чтобы избежать ошибок и порчи заготовки, мысленно присоединяют стыкуемые торцы (рис. 23, в) и представляют, где будет шип, а где проушина. Удаляемые части древесины помечают знаком Х.

Затем по разметке выпиливают шипы и проушины (рис. 23, з, д). Перед *выпиливанием* производят *запиливание* — заготовку зажимают в заднем зажиме верстака наклонно (рис. 24, а) и делают неглубокий надрез. После чего заготовку закрепляют вертикально и выполняют пропилы (рис. 24, б) так, чтобы линии разметки были видны.



Рис. 24. Приемы продольного пиления шиповых соединений: а — запиливание; б — окончательное выпиливание

Выпиливают шипы и проушины мелкозубыми продольными и поперечными пилами различных конструкций (рис. 25). Мелкозубые пилы дают менее шероховатый пропил. Удобно запиливать шипы и проушины ножовкой для пиления металлов, оснащенной полотном с прямыми и наклонными зубьями для пиления древесины. *Лучковые* пилы служат для продольного и поперечного, а также для криволинейного и фигурного пиления. Полотно лучковой пилы тоньше, чем у ножовок и наградок. Широкую *ножовку* применяют для точного глубокого пиления. Узкой ножовкой можно выпиливать контуры отверстий. *Обушковая* пила, мелкозубая и тонкая, служит для получения узких пропилов. *Наградка* — для получения пропилов, не доходящих до края доски.

После выпиливания проушин их выдалбливают с помощью *долота* (рис. 26, а), зачищают и выравнивают *стамеской* (рис. 26, б). (Слово «стамеска» произошло от немецкого слова, означающего «долбящее железо».) Долотом выдалбливают отверстия и углубления различной формы. Ручка доло-

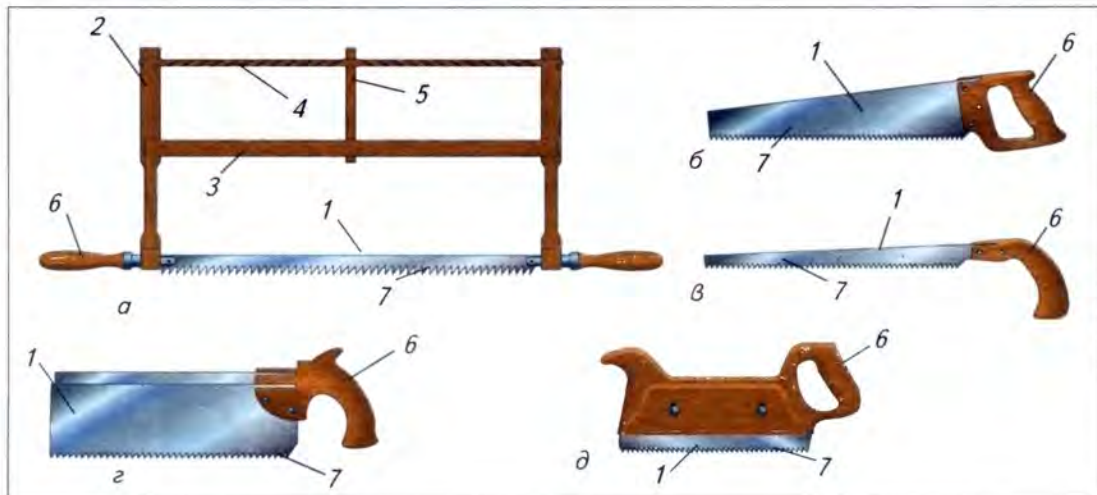


Рис. 25. Пилы, применяемые для выпиливания шиповых соединений: *а* — лучковая; *б* — ножовка широкая; *в* — ножовка узкая; *г* — обушковая; *д* — наградка; 1 — полотно; 2 — стойка; 3 — поперечина; 4 — тетива; 5 — закрутка; 6 — ручка; 7 — зубья

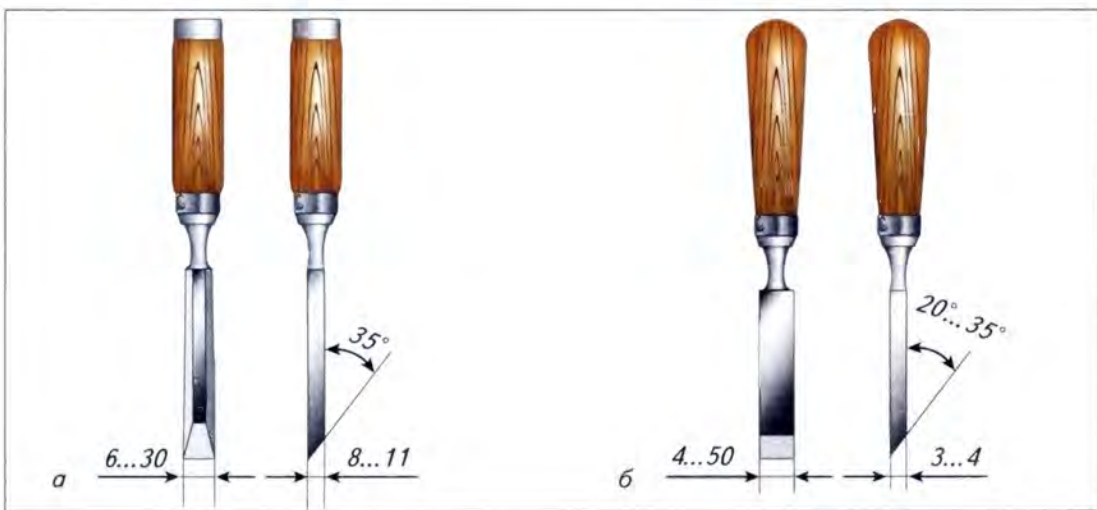


Рис. 26. Инструменты для выдалбливания проушин: *а* — долото; *б* — стамеска

та сверху оснащена металлическим кольцом, предохраняющим ее от расщепления под ударами киянки. Лезвие долота затачивают под углом около 35° . Стамеской зачищают шипы, гнезда и проушины, срезают фаски, выдалбливают с легким постукиванием киянкой гнезда в мелких деталях. Лезвие стамески затачивают под углом $20...25^\circ$ и тщательно правят оселком.

Заготовку перед выдалбливанием проушины или гнезда устанавливают на подкладную доску, крепят к крышке верстака струбциной или зажимом. Переднюю поверхность долота обращают ко дну проушины. Режущую кромку долота устанавливают перпендикулярно волокнам на линию разметки (рис. 27, а). Долото держат вертикально и наносят удар по его ручке киянкой. Долото вытаскивают, режущую кромку устанавливают от зарубки по вырезаемой проушине на 5...8 мм с наклоном, ударяют по долоту, наклоняют его и скалывают слой древесины на глубину 4...8 мм (рис. 27, б). Линию продольной разметки оставляют. Затем вырубают проушину еще глубже (рис. 27, в).

Когда выдолблено больше половины глубины проушины, заготовку переворачивают на 180° и долбят с другой стороны, чтобы не скалывалась древесина при выходе из нее долота (рис. 27, г).

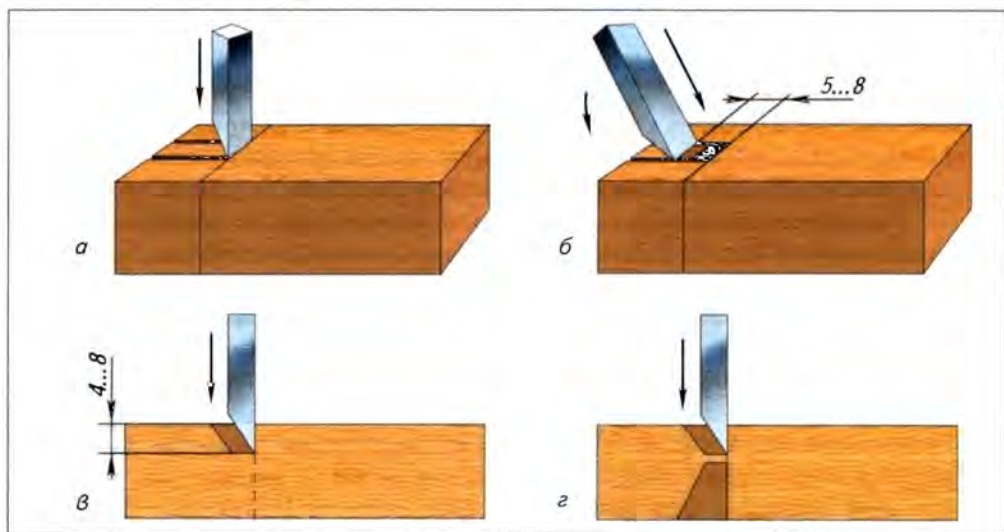


Рис. 27. Последовательность выдалбливания проушины: а — поперечное надрубание дна; б — наклонное вырубание; в — углубление дна; г — долбление с противоположной стороны

Гнезда долбят аналогично, но поочередно от обеих линий разметки. Если волокна древесины имеют косослой или завитки возле сучков, то размеры шагов при долблении уменьшают в два-три раза.

Для плотного соединения *шипа и проушины их подгоняют* стамеской или напильником, срезая излишки в нужный размер. Заготовку крепят на верстаке и, соблюдая меры предосторожности, срезают стамеской тонкие стружки с обрабатываемой поверхности, как это изображено на рисунке 28.

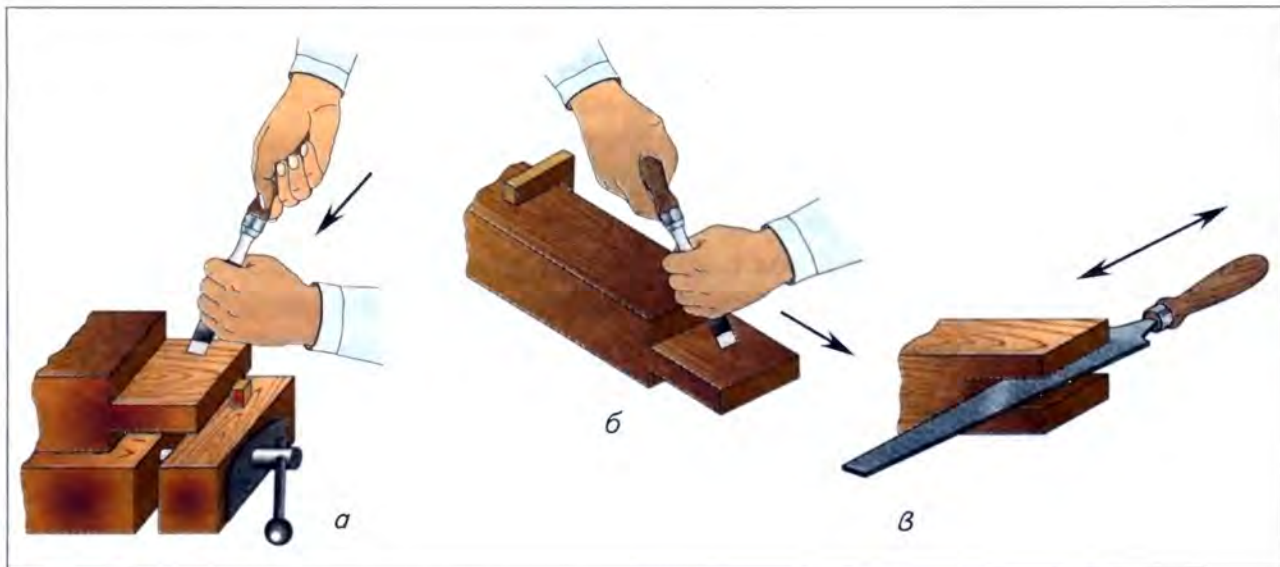


Рис. 28. Обработка шипов и проушин в размер: *а, б* — стамеской; *в* — напильником

Окончательную пригонку соединяемых поверхностей шипа и проушины производят напильником так, чтобы шип входил в проушину плотно при нажатии рукой или несильном ударе киянкой.

Склеивание шипового соединения осуществляют по технологии, уже изученной вами. На склеиваемые поверхности наносят клей, выдерживают на воздухе, пока клей не впитается в поры древесины. Затем детали соединяют и помещают в зажим до полного отвердевания клея (рис. 29).

После склеивания изделие крепят на верстаке и производят *зачистку* поверхностей рубанком или напильником (рис. 30). При строгании ши-



Рис. 29. Зажим шипового соединения при склеивании

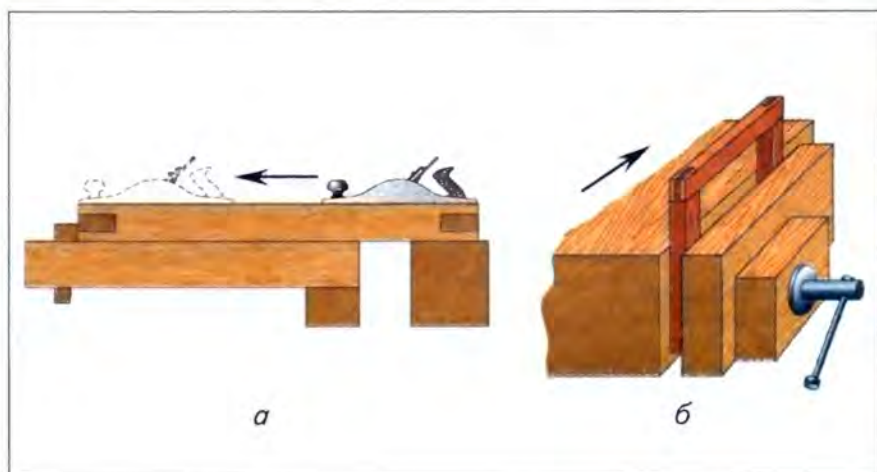


Рис. 30. Крепление и зачистка изделия после склеивания: *а* — по пласти; *б* — по кромкам


пового соединения рубанок следует передвигать от края к центру бруска, чтобы торцы шипов и проушин не откалывались.


Вы убедились, насколько трудоемко в изготовлении шиповое соединение. Однако при массовом производстве изделий с высокой точностью, без пригонки, шипы, проушины и гнезда вырезают фрезами на шипорезных станках при движении заготовок по конвейеру.

Практическая работа № 10

Разметка, изготовление и сборка шипового соединения

1. По рассчитанным вами ранее размерам разметьте шиповое соединение для изготовления рамки.
2. Выпилите шипы.
3. Выпилите и выдолбите проушины.
4. Подгоните стамеской или напильником шипы и проушины до их плотного соединения.
5. Склейте шиповые соединения и зажмите их в струбцины, проверив равенство диагоналей рамки.
6. Зачистите выданные учителем склеенные шиповые соединения.

 *Разметка, зашлифовка и выпиливание шипов и проушин, гребенка, вырубание проушин, долбление гнезд, долото, стамеска, подгонка шипа и проушины, пилы: лучковая, ножовка, обушковая, наградка; склеивание, зачистка шипового соединения.*

-  — **1.** Как и чем производят разметку шипов и проушин? **2.** Как избежать брака при изготовлении шипов и проушин? **3.** Чем и как зашлифовывают шипы и проушины? **4.** Какими пилами и как выпиливают шипы и проушины? **5.** Какими инструментами вырубают проушины и гнезда? **6.** Какова технология (последовательность) выдалбливания проушины? **7.** Чем и как подгоняют шипы и проушины (гнезда)? **8.** Как производят зачистку склеенных шиповых соединений?

§ 9. Соединение деталей шкантами и шуругами в нагель

В предыдущих параграфах вы ознакомились с соединением столярных изделий шипами, которые составляют одно целое с бруском. На практике часто используют и соединение вставными шипами (рис. 31, а), которое

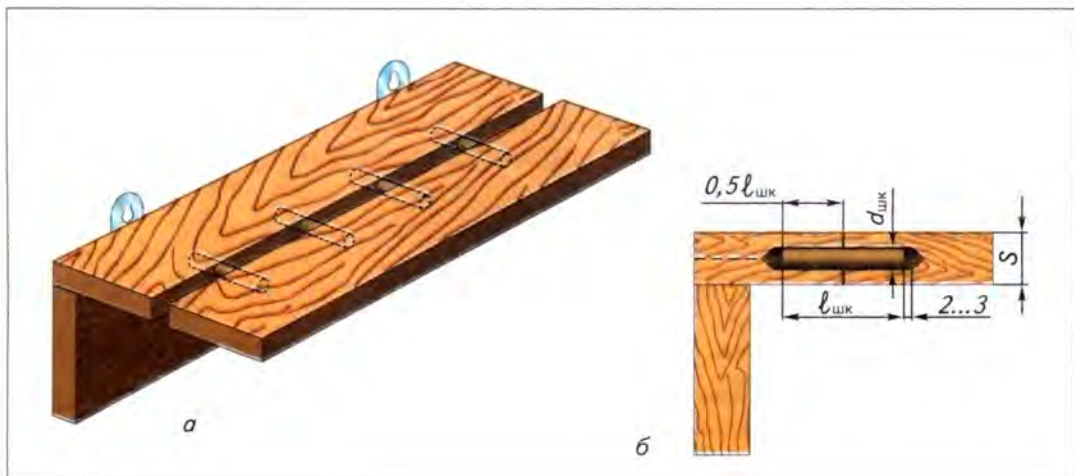


Рис. 31. Соединение деталей шкантами (а) и разрез по шканту (б)

является более простым, но менее прочным. Цилиндрический вставной шип называется *шкантом*.

Диаметр шканта должен составлять 0,4 толщины соединяемых деталей. Под шканты сверлят отверстия сверлами того же диаметра, что и диаметр шканта, на глубину 0,5 длины шканта плюс 2...3 мм.

Расстояние от ребра детали до центра отверстия под шкант должно быть не менее двух диаметров шканта (рис. 31, б).

На рисунке 32 представлена последовательность соединения деталей шкантами со склеиванием.

Центры отверстий под шканты обычно размечают с помощью линейки и столярного угольника.

Отверстия под шканты в двух соединяемых деталях должны быть просверлены точно друг напротив друга, т. е. без смещения. Такое требование называется *соосность*.

Чтобы отверстия совпадали, их сверлят в двух деталях в сборе (в одной детали сквозные) или каждую деталь по кондуктору. Кондуктор может быть выполнен в виде плиты с упорами для заготовки и отверстиями, расположенными на нужном расстоянии.

Вначале детали пригоняют и соединяют без склеивания. Для окончательного соединения деталей шканты и отверстия намазывают клеем, выдерживают, шканты вставляют и забивают в отверстия, детали прижимают на время склеивания, например клиньями на крышке верстака или в зажиме.

Так как при угловом соединении деталей шурупы ввинчиваются в торец бруска вдоль волокон, соединение получается непрочным. Чтобы проч-

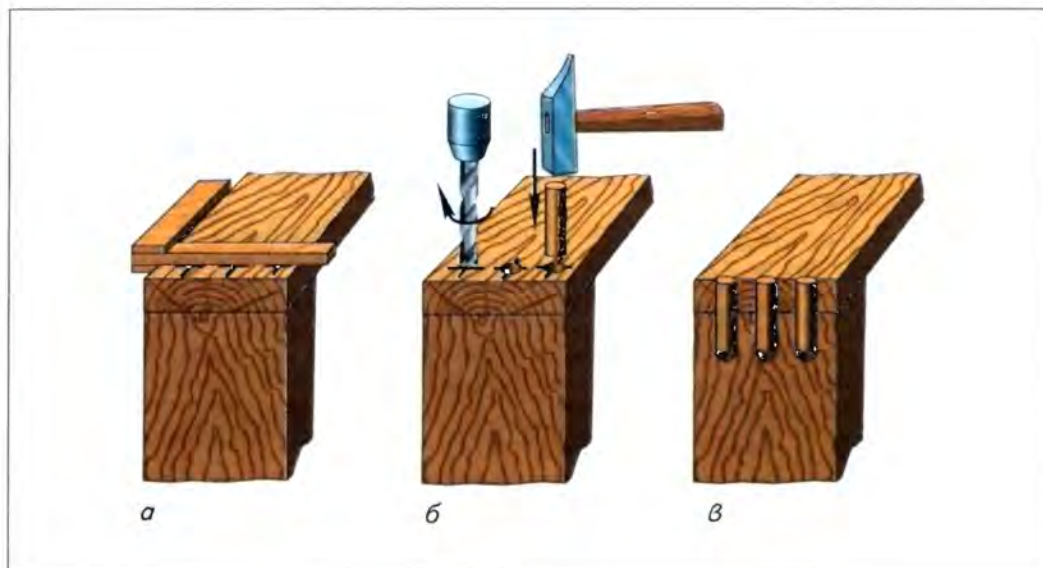


Рис. 32. Последовательность соединения деталей шкантами: *а* — разметка; *б* — высверливание отверстий и соединение деталей; *в* — разрез по шкантам





Рис. 33. Соединение деталей шурупами в нагель

но прикрепить шурупами деталь к торцу деревянного бруска, около торца в бруске просверливают отверстие и забивают в него *нагель* (круглый деревянный шип), намазанный клеем (рис. 33). При этом шурупы ввинчиваются в нагель поперек волокон и прочно удерживаются.

Соединение деталей в изделии шкантами и шурупами в нагель

1. Получите задание у учителя на соединение деталей посредством шкантов.
2. Разметьте заготовки.
3. Подберите шканты по размерам.
4. Проверьте соосность расположения центров отверстий под шканты.
5. Высверлите отверстия, намажьте клеем шканты, соедините детали и зажмите их в тисках или струбцинах.
6. По заданию учителя разметьте и соберите изделие с креплением деталей шурупами в нагель.

 Шкант, соосность, нагель.

-  1. Чем отличается шкант от нагеля по своему назначению? 2. Как подбирают диаметр шканта и глубину отверстия под шкант? 3. Как просверлить в соединяемых деталях отверстия под шкант соосно? 4. Почему шуруп винчивают в нагель? 5. Будет ли соединение в нагель более прочным, если вместо шурупов применить гвозди?

§ 10. Точение конических и фасонных деталей

На токарном станке точат детали вращения (цилиндры, конусы, сферы). Приемы точения деревянных деталей цилиндрической формы вы уже изучили в 6 классе. Поэтому рассмотрим выполнение конических и фасонных поверхностей на токарном станке.

Для получения *конической* детали сначала полукруглой стамеской осуществляют черновое (грубое) точение конуса с припуском 3...5 мм на чистовую обработку. Удобнее и чище точить заготовку с большего диаметра к меньшему. Волокна древесины при этом хорошо подрезаются и не задираются. Заготовку для конической детали устанавливают большим диаметром на трезубец, меньшим — на задний центр.

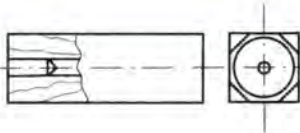
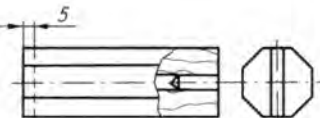
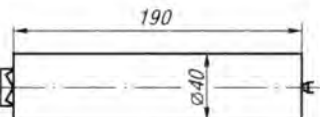
При выключенном станке вдоль конической поверхности располагают подручник и затем производят чистовую обработку косой стамеской, обтачивая заготовку слева направо. Размеры детали контролируют кронциркулем и линейкой.

В *фасонных* деталях сочетаются цилиндрические, конические, сферические и другие поверхности. До получения фасонных поверхностей заготовке придают цилиндрическую форму, обтачивая ее полукруглой стамес-

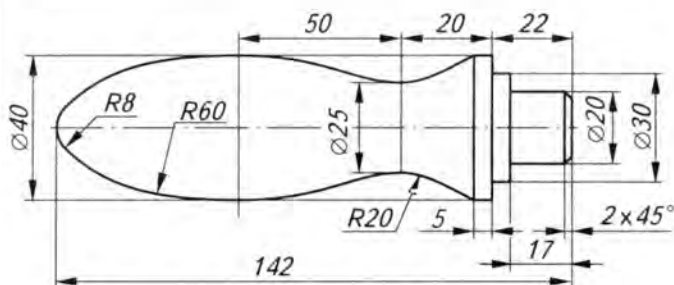
кой. Линейкой и карандашом размечают места переходов различных поверхностей. Косой стамеской на вращающейся заготовке делают надрезы мест переходов поверхностей.

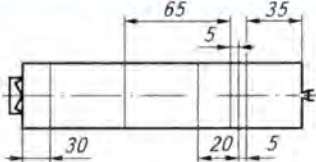
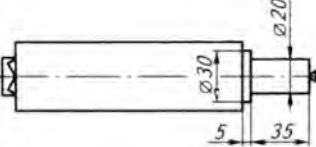
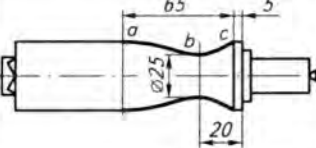
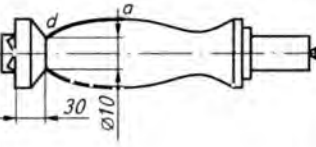
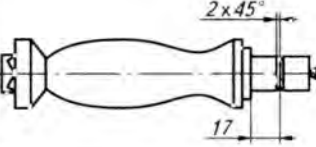
В таблице 2 приведена технологическая карта точения ручки напильника.

Таблица 2. Технологическая карта.
Изготовление ручки напильника

№ п/п	Содержание операции	Эскиз	Оборудование, инструменты и приспособления
1	2	3	4
1	Разметить центры торцов и ребра восьмигранника. Сверлить один торец $\varnothing 3$ на глубину 6 мм ($\varnothing 3 \times 6$)		Линейка, карандаш, циркуль, шило, коловорот, сверло $\varnothing 3$, верстак
2	Строгать ребра до восьмигранника и пропиливать под трехзубец паз глубиной 5 мм		Рубанок, наградка, линейка, верстак
3	Закрепить заготовку на станке и точить цилиндр $\varnothing 40$ по всей длине		Полукруглая стамеска, токарный станок, линейка, трехзубец, центр, кронциркуль

Заготовка:
брусок $190 \times 50 \times 50$
Материал: древесина
березы



1	2	3	4
4	Разметить заготовку по длине		Линейка, карандаш, косая стамеска
5	Точить цилиндры $\varnothing 20 \times 35$ и $\varnothing 30 \times 5$		Желобчатая стамеска, косая стамеска, линейка, кронциркуль
6	Точить фасонную поверхность в направлении от a к b и от c к b до $\varnothing 25$		Желобчатая стамеска, косая стамеска, шаблон, линейка, кронциркуль
7	Подрезать левый торец детали до $\varnothing 10$ и точить фасонную поверхность от a к d		То же
8	Подрезать правый торец заготовки до $\varnothing 10$, точить фаску $2 \times 45^\circ$, шлифовать деталь		Косая стамеска, линейка, кронциркуль, шлифовальная шкурка
9	Снять деталь, отпилить и зачистить торцы		Мелкозубая ножовка, шлифовальная шкурка

При вытачивании выпуклых и вогнутых поверхностей стамеску перемещают от большего диаметра к меньшему. Лезвие при этом перемещают одновременно в продольном и поперечном направлениях.

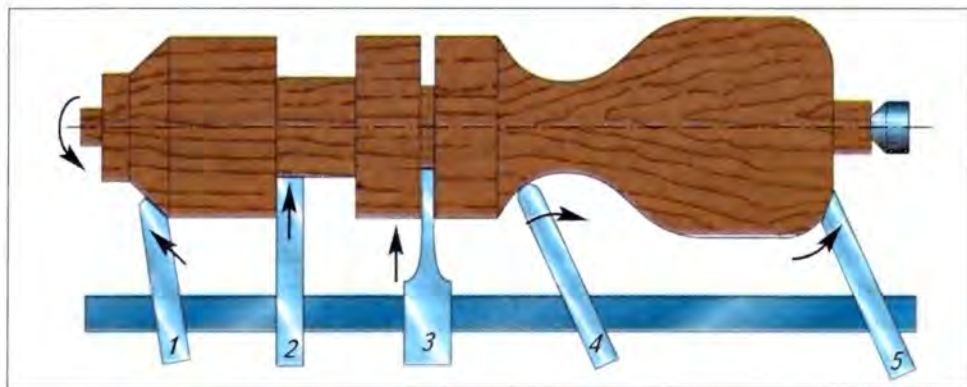


Рис. 34. Профили поверхности детали; профили и направления подачи стамесок:
 1 — косяя со скругленным носком; 2 — прямоугольная; 3 — пазовая;
 4 — полукруглая; 5 — косяя с острым носком

На рисунке 34 изображены различные профили вытачиваемой детали и применяемые стамески.

На токарном станке можно вытачивать как сферические поверхности, так и разнообразные *сложноконтурные (фасонные)* поверхности. («Контур» в переводе с французского — «линия, очерчивающая форму». Термин «фасонный» произошел от французского слова, означающего «форма, модель». «Сфера» — от греческого слова «шар».)

Фасонные поверхности можно вытачивать как стамеской, путем ее перемещения по дуге (с продольной и поперечной подачами), так и *фасонными резцами* с перемещением их к центру вращения заготовки, т. е. с поперечной подачей (рис. 35).

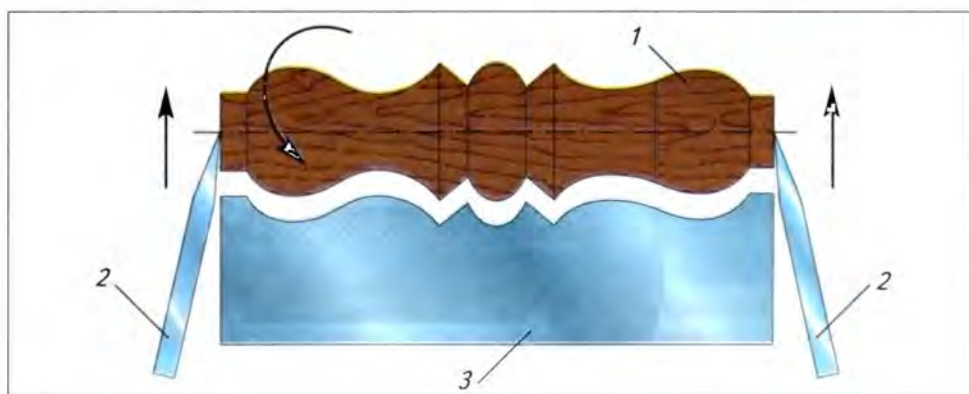


Рис. 35. Точение фасонных поверхностей резцом: 1 — заготовка; 2 — стамеска;
 3 — фасонный резец

Фасонные резцы применяют при массовом (серийном) изготовлении одних и тех же фасонных деталей (например, мебельных ручек, балясин и др.). У них режущая кромка повторяет профиль детали. При точении фасонными резцами применяют только поперечную подачу резца.

Контроль размеров и формы обрабатываемой детали производят только при выключенном станке.

Диаметры поверхностей обрабатываемых деталей удобно контролировать *предельными калибрами* (рис. 36). Такие калибры предназначены для ограничения предельных размеров деталей. Пользуясь ими, можно установить, что размеры детали расположены между максимально и минимально допустимыми. Диаметры отверстий контролируют калибрами-пробками, а диаметры валов — калибрами-скобами.

Калибр-пробка имеет две стороны, выполненные с различными размерами, — одна сторона калибра-пробки имеет размер, равный минимально допустимому диаметру контролируемого отверстия. Эта сторона называется проходной (ПР). Другая сторона калибра-пробки имеет размер, равный максимально допустимому диаметру контролируемого отверстия, и называется непроходной (НЕ). Аналогично устроен и калибр-скоба.

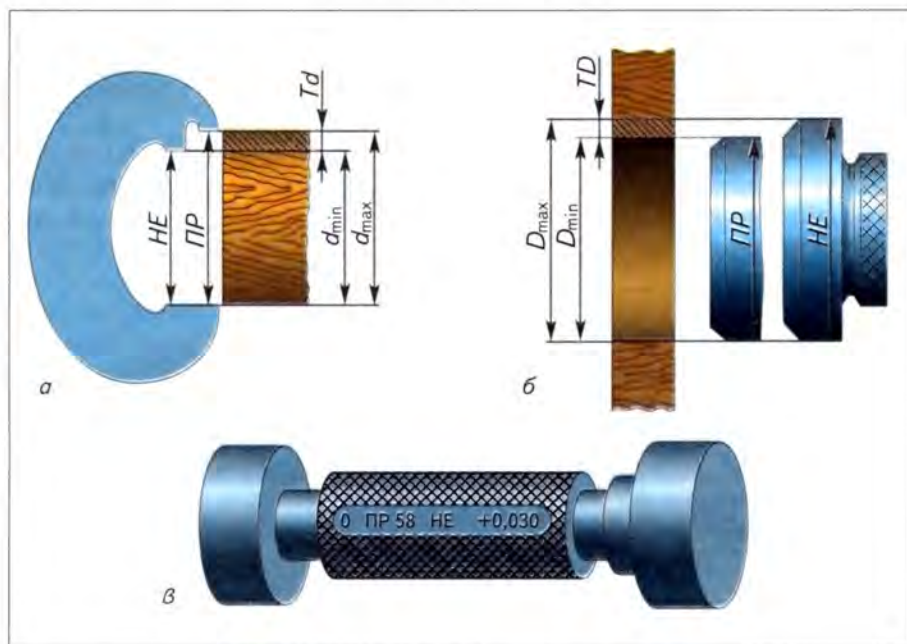


Рис. 36. Калибры: а — калибр-скоба для контроля вала; б — калибр-пробка для контроля отверстия; в — внешний вид калибра-пробки

Если калибр проходит в контролируемое отверстие проходной стороной и не проходит непроходной, значит, отверстие имеет размер, расположенный между максимально и минимально допустимыми, т. е. отверстие изготовлено правильно.


Поверхности фасонного профиля проверяют шаблонами. При контроле шаблоном его прикладывают к обработанной поверхности и смотрят на просвет. Если зазора между шаблоном и деталью нет, значит, деталь выполнена правильно.


Шлифуют фасонные поверхности шлифовальной шкуркой, а полируют и декоративно обжигают брусом из более плотной древесины.

Практическая работа № 12

Точение ручки для напильника

1. По технологической карте выточите ручку напильника (см. табл. 2).
2. Зачистите поверхности шлифовальной шкуркой.
3. Отполируйте поверхности с обжигом декоративных колец брусом из более твердой древесины.
4. Обрежьте и зачистите торцы.

 Коническая и фасонная детали, фасонный резец, предельные калибры.

-  1. Как вытачивают конические и фасонные поверхности? 2. Какие резцы применяют для вытачивания фасонных поверхностей? 3. Чем контролируют профиль фасонной поверхности? 4. Что такое калибры? Для чего их применяют?

§ 11. Точение декоративных изделий из древесины

Точение — давний и широко распространенный вид художественной обработки древесины, применяемый при изготовлении мебели, посуды, игрушек.

Для точения декоративных изделий используют древесину груши, яблони, клена, березы, бука, дуба, ясеня, липы, ольхи, сосны. На рисунке 37 изображены образцы художественных изделий с точеными деталями.

Детали, имеющие форму тел вращения с фасонными поверхностями, изображают на чертежах обычно одним главным видом (рис. 38) и представляют размеры поверхностей — диаметры и длины.

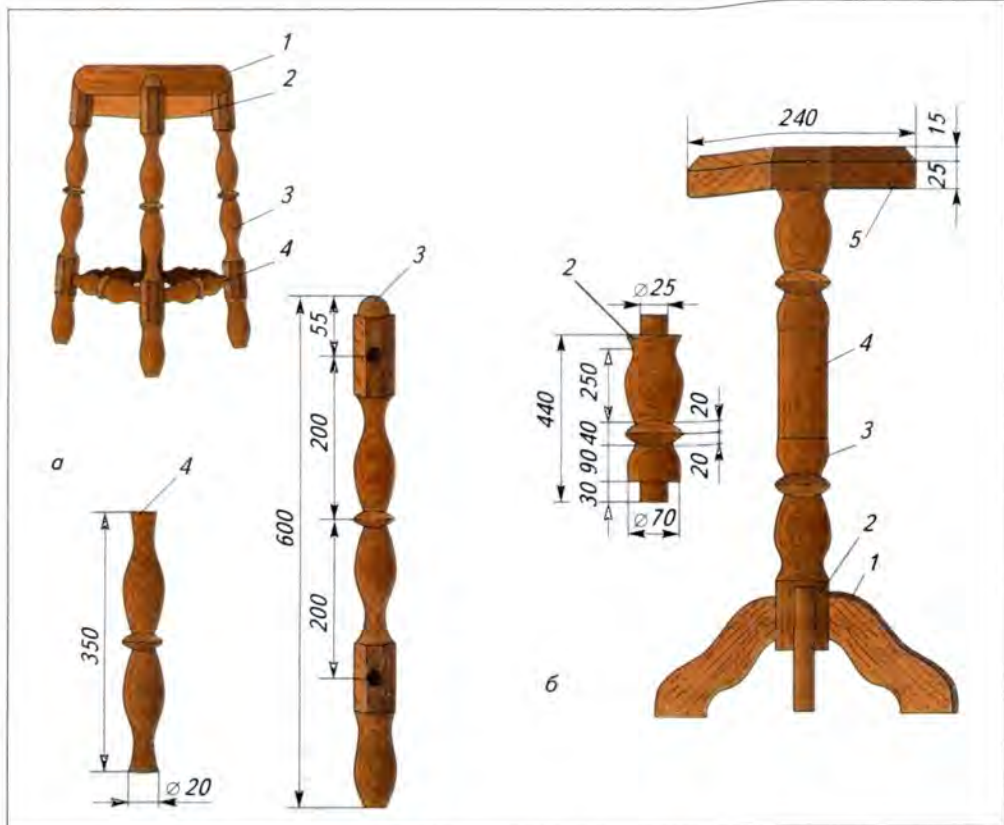


Рис. 37. Изделия с точеными деталями: *а* — табурет: 1 — крышка; 2 — царга; 3 — ножка; 4 — проножка; *б* — стол: 1 — ножка; 2, 3, 4 — точеные детали стойки; 5 — крышка

Для сферических поверхностей проставляют радиус или диаметр с надписью «сфера».

На чертежах сложнопрофильных тел вращения проставляют диаметры, расстояния по оси, радиусы скрулений профилей, размеры фасок и т. д. (рис. 38). Все размеры вдоль оси вращения проставляют от базы, например торца А.

Для художественных токарных работ применяют как обычные, так и специальные токарные инструменты. Это различные стамески (см. рис. 34), *крючки* (рис. 39, *а*), *гребенки* (рис. 39, *б*), а также сверла.

Крючки предназначены для точения внутренних полых поверхностей, например у матрешек, ваз и т. д. Гребенками выгачивают зубчатые поверхности.

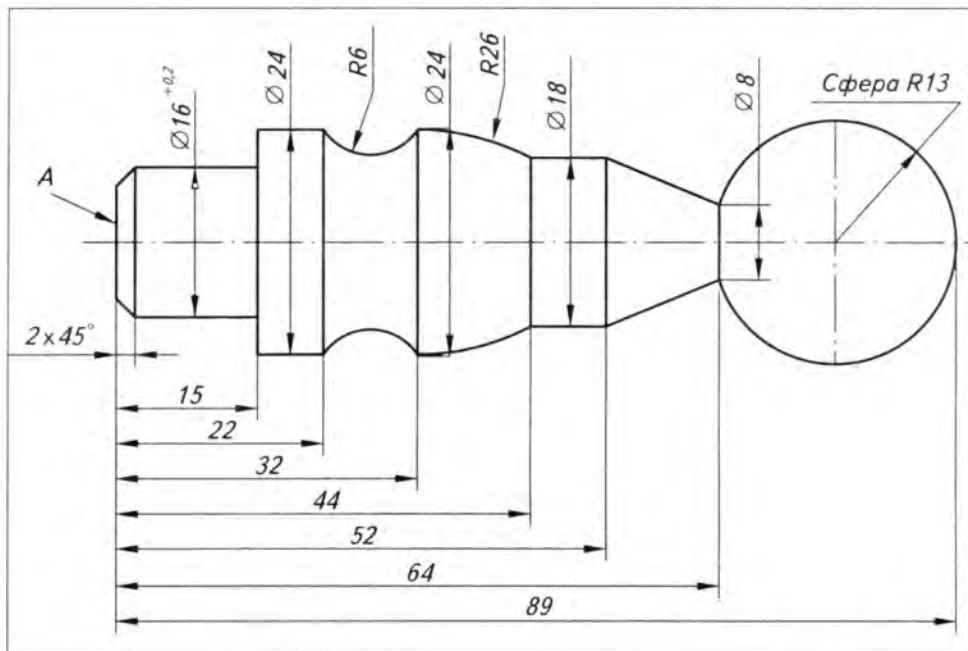


Рис. 38. Чертеж точеной фасонной детали



Рис. 39. Инструменты для точения художественных изделий: *а* — крючок; *б* — гребенка

Популярным среди учащихся является точение деревянных ваз, тарелок и чашек.

Рассмотрим технологию изготовления вазы. Заготовку для вазы склеивают из отдельных блоков. Вначале полукруглой стамеской обтачивают наружную поверхность. Затем вытачивают от центра к краям полость вазы. Точение вначале выполняют внутри вазы полукруглой стамеской и крючком. Поверхность зачищают при вращении заготовки шлифовальной шкуркой либо полируют и обжигают ее до желто-коричневого цвета куском более твердой древесины.

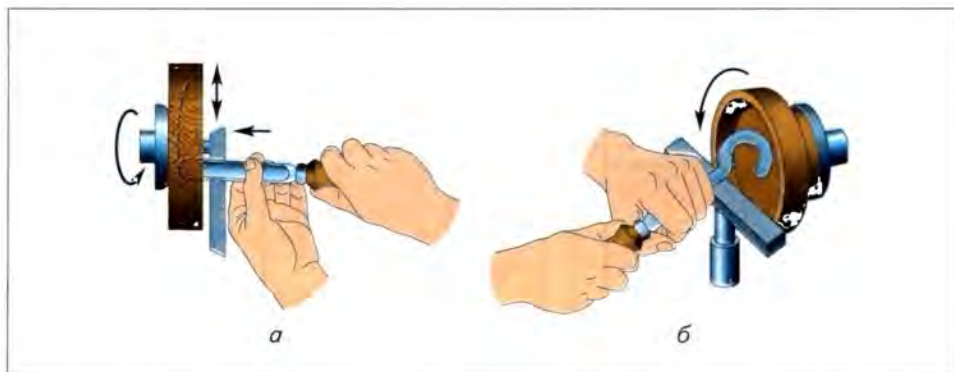


Рис. 40. Приемы точения внутренней поверхности деревянной вазы:
а — полукруглой стамеской; *б* — крячком

На рисунке 40 представлены приемы точения деревянной вазы.

На рисунке 41 изображен чертеж художественного изделия (подставка для карандашей) и инструменты для контроля его внутренних размеров.

При необходимости поверхности художественных изделий красят морилкой, покрывают грунтовкой, заполняют поры древесины воском или порозаполнителем, лакируют.

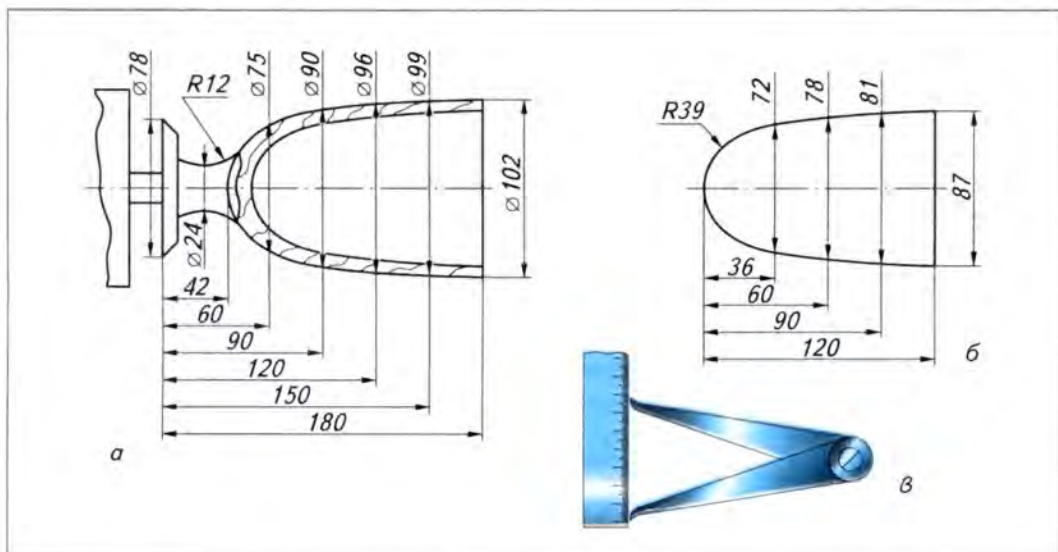


Рис. 41. Подставка для карандашей и инструменты для контроля ее внутренних размеров:
а — чертеж изделия; *б* — шаблон; *в* — нутромер с линейкой

1. Художественное точение следует выполнять, соблюдая все правила безопасного труда при работе на токарных станках.
2. Точить косой стамеской можно только с разрешения и под контролем учителя!

Практическая работа № 13

Точение фасонной детали

1. Получите задание у учителя на точение детали.
2. Изучите чертеж и технологическую карту.
3. Подберите и разметьте заготовку.
4. Подберите необходимые режущие и измерительные инструменты.
5. Выточите деталь.

Точение, крючок, гребенка.

1. Как выполняют чертеж точеной детали? 2. Опишите технологию точения внутренних поверхностей. 3. Какими резцами и как точат фасонные поверхности? 4. Расскажите о контроле размеров полости точеной детали. 5. Для чего на чертеже детали (см. рис. 38) проставлен размер $\varnothing 16^{+0,2}$?

§ 12. Профессии и специальности рабочих, занятых в деревообрабатывающей промышленности

В лесной и деревообрабатывающей промышленности применяют различные машины: лесопосадочные, лесоповалочные, транспортные, технологические (например, станки) и др.

На предприятиях деревообрабатывающей промышленности механическую (станочную) обработку древесины осуществляют *станочники* различных специальностей.

Станочники-распиловщики обслуживают круглопильные и ленточнопильные станки, следят за работой станков, подают и принимают заготовки, чистят станки после работы.

Станочник обрешных станков осуществляет продольный раскрой досок на обрешные доски различной ширины.

Станочник сверлильных станков сверлит отверстия в деталях.

Станочник токарных станков вытачивает детали и изделия.

Станочник фрезерно-копировальных станков изготавливает сложно-профильные детали по копирам.

Станочник шипорезных станков вырезает шипы и проушины.


Станочник строгальных станков обслуживает фуговальные и рейсмусовые станки: строгает пласти и кромки брусков и досок, обрабатывает доски и бруски в размер по толщине, фурует прямолинейные кромки в пачках листов шпона.


Станочник должен знать ГОСТы и технологию отдельных видов обработки, уметь читать чертежи, знать устройство станка и его настройку.

Наладкой, ремонтом и регулированием станков занимаются рабочие-наладчики.

На передовых деревообрабатывающих предприятиях установлены станки-автоматы и полуавтоматы, на которых обработка ведется почти без участия человека. Ряд станков соединяют в технологические станочные линии. Заготовки на этих линиях подаются и принимаются от станка к станку специальными автоматическими погрузочно-разгрузочными устройствами. Рабочих, обслуживающих станочные линии, называют *операторами*.

Широкое распространение получили профессии *столяра-мебельщика*, *столяра-сборщика*, *столяра-шлифовальщика*, *столяра-фанеровщика* и т. д.

—  — Станочник, наладчик, оператор станочной линии, столяр.

—  — 1. Перечислите профессии рабочих деревообрабатывающих производств. 2. Назовите специальности станочников. 3. Чем занимаются наладчики? 4. Приходилось ли вам сталкиваться со столярными работами? Кто их выполняет на производстве?

Создание декоративных изделий из древесины

§ 13. Мозаика на изделиях из древесины

Мозаикой называют орнаментное или сюжетное изображение, выполненное из однородных или различных по материалу частиц.

Орнаментом называют узор, состоящий из ритмически упорядоченных элементов. («Орнамент» в переводе с латинского языка означает «украшение».) В русских орнаментах присутствуют символы солнца, плодородия, изображаются деревья, женские фигуры в окружении коней. Русский орнамент часто состоит из стеблей вьющихся растений, заключающих в своей середине нечто вроде грозди или шишки хвойного дерева (рис. 42, а). В орнаменте постоянно встречаются фигурки птиц – символы тепла и богатого урожая (рис. 42, б).

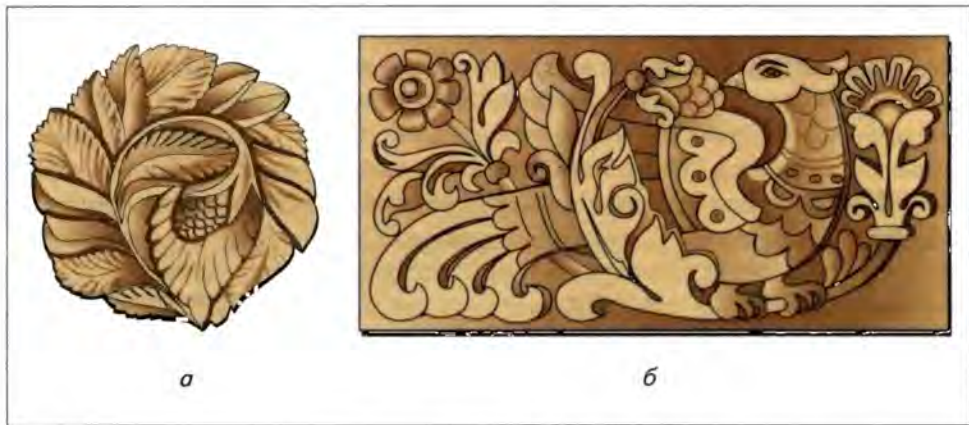


Рис. 42. Орнаментные изображения: а — листья; б — птица с плодами

При художественной обработке древесины применяют различные виды мозаики: инкрустацию, интарсию, маркетри и блочную мозаику.

Инкрустация – украшение деревянных изделий врезанными в их поверхности пластинками металла, перламутра, слоновой кости и других материалов (рис. 43).

Инкрустация широко применялась еще в Древнем Египте. Ларцы, саркофаги и другие изделия, в основном из черного дерева, украшали пластинками из слоновой кости. (Черным деревом называли темного цвета древесину некоторых тропических пород деревьев.)

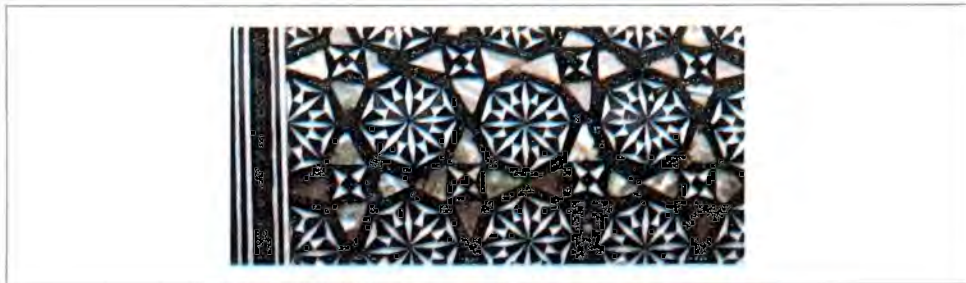


Рис. 43. Инкрустированная деревянная поверхность

Инкрустированная поверхность является плоской, почти без выступов, т. е. выполняется заподлицо.

Одной из разновидностей инкрустации является *контурный орнамент* из металлической полоски (жилки), вбитой заподлицо в древесину. Полоски толщиной около 2 мм и шириной до 7 мм отрезают от металлического листа или получают расклепыванием (прокаткой) проволоки из латуни, бронзы золотистого цвета, меди, придавая им клинообразное сечение. Такие жилки изгибают на шаблонах и забивают в поверхность древесины.

Узорчатую сетку из металлических жилок называют *филигранью* (сканью). (Термин «филигрань» произошел от двух латинских слов: «филюм» — нить и «гранум» — зерно. Термин «скань» берет свое начало от древнерусского «скань» — свивать.) Применяется филигрань для отделки филенок дверей, мебели. Жилками изображают листья, цветы и геометрические узоры (рис. 44).



Рис. 44. Узорчатый рисунок из металлических жилок

Интáрсия — вид инкрустации поверхности древесины вставками из древесины других пород и цвета. Фоном для мозаичных украшений является плоскость массивной древесины, в основном из ценных пород. На украшаемой поверхности древесины делают углубления определенных контуров, в которые клеивают деревянные пластинки — вставки различных цветов и текстур (рис. 43, 49).

Интарсионные поверхности тщательно отделывают: шлифуют, полируют, иногда лакируют.

Маркетрú — украшение поверхности древесины наклеенными кусочками шпона из древесины различных пород и текстуры. В маркетри сочетаются интарсия и облицовывание, так как разноцветные кусочки шпона (вставки) вырезают и клеивают по определенному рисунку в соответствующие формы — *гнезда* (вырезки) в фоновом шпоне. *Облицовывание* — украшение поверхности листами шпона, бумаги, пластика и т. д.

Составленный набор с лицевой стороны склеивают клейкой лентой, а затем наклеивают на поверхность украшаемого изделия (рис. 49).

С изобретением лобзика в XVI в. маркетри стали выполнять со сложноконтурным набором. При этом гнезда и вставки выпиливают одновременно в различных наложенных друг на друга листах шпона. Чередующиеся по цвету и породе листы шпона набирают в пачку и скрепляют. На верхний лист шпона наклеивают или наносят рисунок набора. По рисунку лобзиком выпиливают сложный контур мозаичного элемента. Выпиленные вставки из одного листа шпона вставляют в гнезда других листов. Получается многовариантность сочетаний фонов, текстур и цветов мозаики.

Блочная мозаика пришла с Древнего Востока. Основу ее составляют блоки, склеенные из разноцветных брусков и пластинок древесины (рис. 45, а, б, в), а затем распиленные или настроганные на множество тонких пластинок с одним и тем же узором (рис. 45, г).

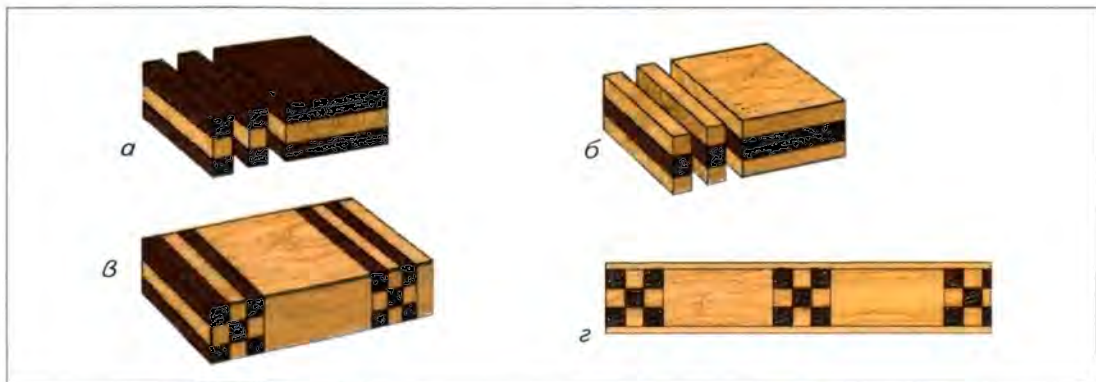


Рис. 45. Блочная мозаика: а, б — блоки, склеенные из разноцветных пластинок; в — блок, склеенный из пластин и брусков; г — мозаичная пластинка, вырезанная из блока

Такие узоры наклеивают на украшаемые поверхности или вставляют (вклеивают) в углубления на поверхности. Особенно удобно выполнять блочной мозаикой узоры звезд, розеток, лент.

✓ Мозаика, орнамент, инкрустация, контурный орнамент, филигрань, интарсия, маркетри, облицовывание, гнездо, блочная мозаика.

? 1. Что называют мозаикой? 2. Какие изображения содержит русский орнамент? 3. Что называют инкрустацией, интарсией и маркетри? 4. Как выполняют блочную мозаику? 5. Составьте схему получения шахматной доски способом блочной мозаики.

§ 14. Технология изготовления мозаичных наборов

Для того чтобы в мозаичных наборах впоследствии не образовывались трещины, шпон должен быть очень сухим.

Инструментом для резания древесины и выполнения маркетри обычно является плоский нож-резак (рис. 46). Он похож на стамеску-косяк, но имеет укороченное лезвие и косой срез ручки. Такой ручкой притирают полоски клеевой ленты при склеивании ею частей мозаики.

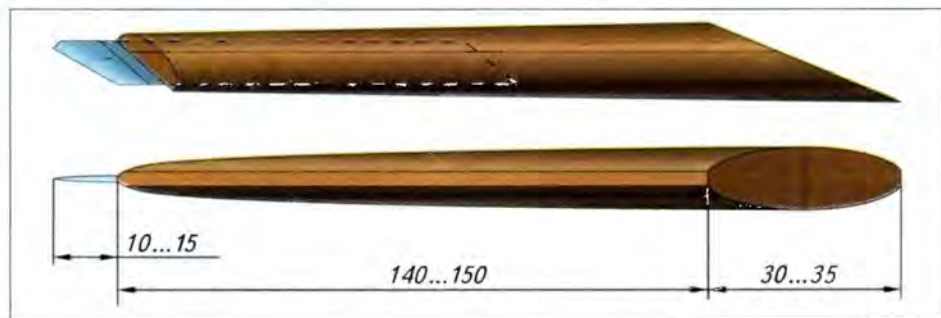


Рис. 46. Плоский нож-резак

Для удобства выполнения резьбы применяют ножи с различными лезвиями и ручками (рис. 47). Лезвие ножа изготавливают из полотна слесарной ножовки толщиной 1...1,5 мм. Затачивают нож с углом заострения 10...15° и углом скоса 35...45°. Чтобы не допустить перегрева и последующего снижения твердости лезвия при заточке, его периодически окунают в воду и охлаждают.

Лезвие заточенного ножа тщательно правят и доводят на брусках и оселках, чтобы режущая кромка была острой, а боковая поверхность — гладкой.

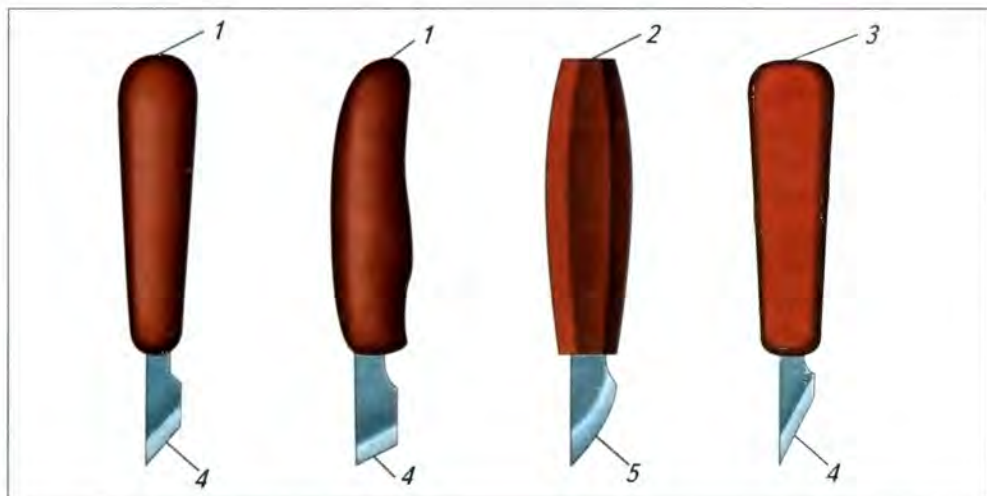


Рис. 47. Виды ножей-резаков для резьбы по древесине с режущими кромками и ручками различной формы: 1 — округлая ручка; 2 — граненая ручка; 3 — плоская ручка; 4 — прямолинейная режущая кромка; 5 — округленная режущая кромка

На рисунке 48 изображены приемы выполнения резьбы. Их применяют для вырезания гнезд. Резьбу можно выполнять одной или двумя руками с движением лезвия как к себе, так и от себя.

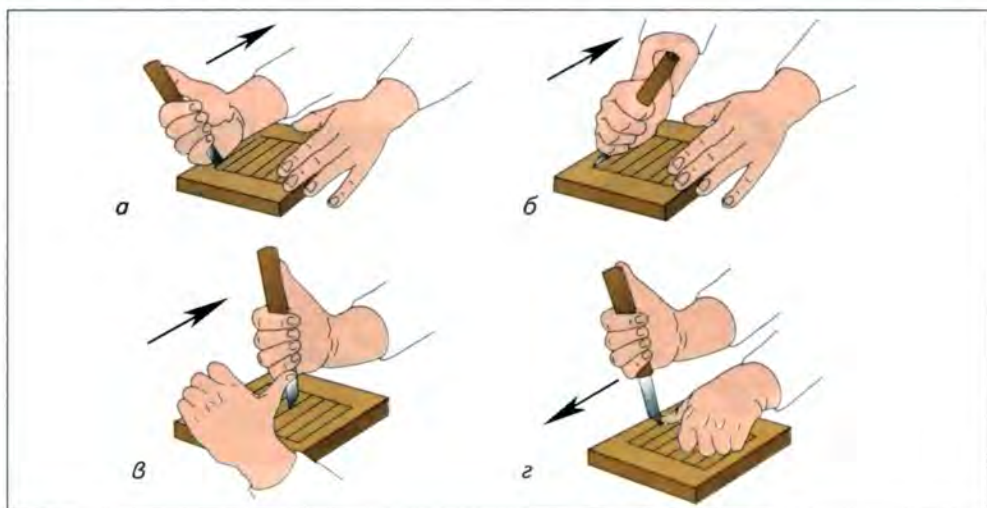


Рис. 48. Приемы резьбы ножом-резаком: а — резьба одной рукой на себя с наклоном вправо; б — резьба одной рукой на себя с наклоном влево; в — резьба двумя руками на себя; г — резьба двумя руками от себя

Выполняют мозаику с помощью различных инструментов.

Для изготовления узких полосок шпона применяют двойной нож-резак (рис. 50, *д*). Для распиливания шпона используют нож-пилку. Циркулем-резакom вырезают круги. Притирочным молотком приглаживают приклеиваемые к облицовываемой (украшаемой) поверхности наборы из листов шпона.

Резать шпон удобно на толстых листах фанеры, иногда с подкладкой линолеума.

Технология вырезания гнезд и вставок мозаичных рисунков из шпона может быть следующей. На фонoвый шпон наносят рисунок вставки (гнезда) (рис. 49, *а*) и вырезают контур резаком (рис. 49, *б, в*). Под фонoвый шпон с гнездом подкладывают лист вставки (рис. 49, *г*), обводят контур гнезда на шпоне карандашом и вырезают вставку. Вставку вставляют в гнездо (рис. 49, *д*) и склеивают набор клейкой лентой (рис. 49, *е*). Полученный набор наклеивают на основу.

Полоски шпона нарезают ножом с помощью металлической линейки (рис. 50, *а*). Линейку накладывают на лист шпона по линии разметки и плот-

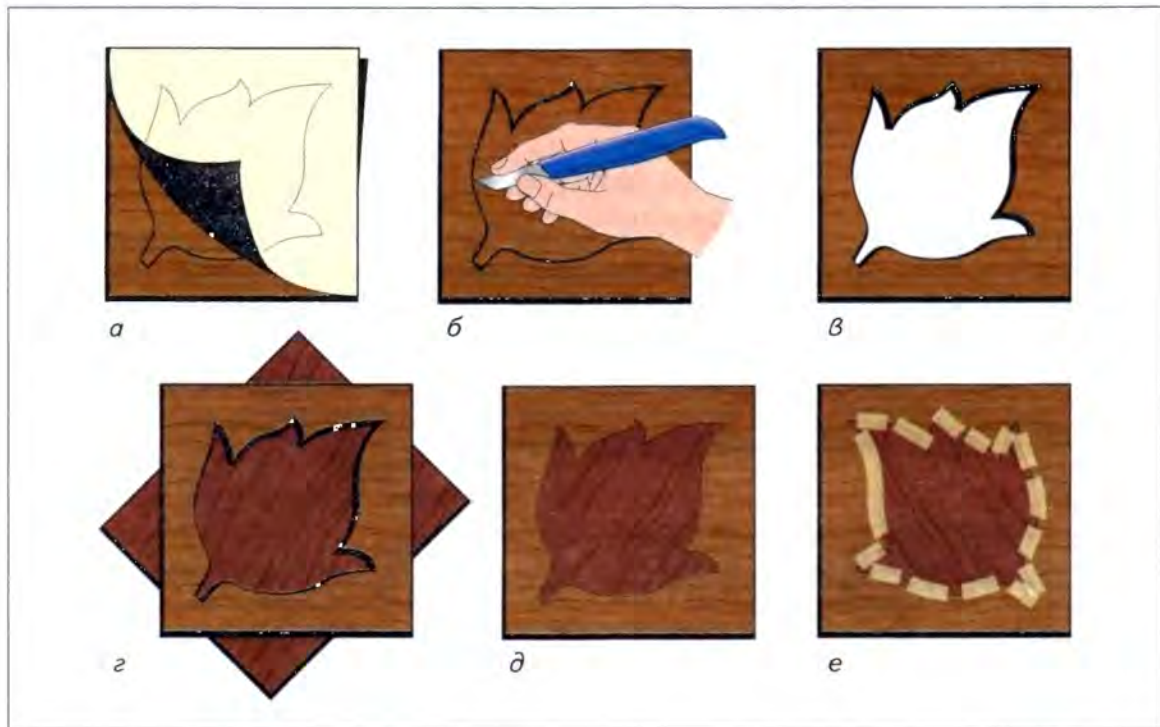


Рис. 49. Последовательность выполнения вставок: *а* — перевод рисунка гнезда на фонoвый шпон через копировальную бумагу или кальку; *б* — вырезание гнезда; *в* — гнездо на фонoвом шпоне; *г* — разметка и вырезание контура вставки на подкладном шпоне; *д* — вставка, соединенная с фоном; *е* — склеивание вставки и фона клейкой лентой с лицевой стороны мозаики

но прижимают к нему. Прижимая лезвие ножа к линейке, за один или несколько проходов отрезают полоску.

При резании шпона из твердых пород вначале по линейке делают неглубокие надрезы с легким нажимом на нож, потом — с большим нажимом, таким образом перерезают шпон за несколько проходов. Чтобы шпон при резании не растрескивался, на него предварительно наклеивают бумагу.

Чтобы вершины острых углов не обламывались, вырезание вставок выполняют от вершины угла (рис. 50, б). Закругления вставок вырезают с учетом направления распространения опережающих лезвие трещин (например, в направлении по стрелкам, изображенным на рисунке 50, в).

При вырезании гнезда, чтобы не растрескивался его контур, резание выполняют в противоположных направлениях. При этом трещины будут распространяться в вырезки.

Сложные контуры вырезают от руки по линии разметки. Для этого необходимо отработать навыки выполнения таких приемов. Резкие переходы контуров и закругления с малым радиусом предварительно надрезают, врезая в поверхность носок ножа (рис. 50, г).

Если необходимо вырезать множество криволинейных контуров в виде завитков, то применяют вырезку по шаблону одиночным или двойным ножом (рис. 50, д).

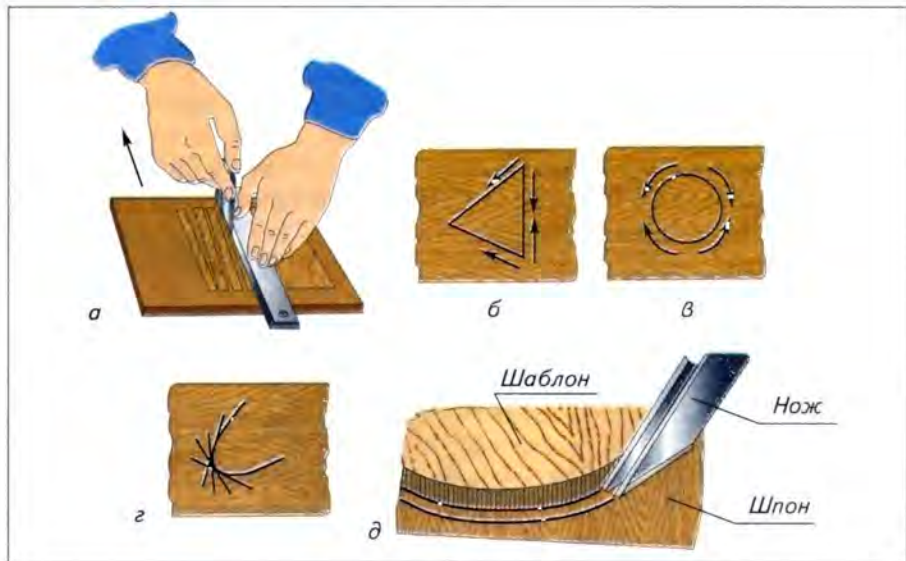


Рис. 50. Вырезание вставок мозаики: а — полосок; б — остроугольных фигур; в — окружности; г — закруглений с надрезами; д — двойным ножом по шаблону

Круги и кольца вырезают циркулем-резаком за несколько проходов круговыми движениями с легким нажимом на лезвие. При этом шпон крепят на подкладной плите шпильками. В кольцах прорезают сначала внутреннюю окружность, а затем наружную.

Из полосок шпона различных оттенков и пород можно изготовить различные *мозаичные наборы*. Склеенный из полосок лист обрезают под углом и получают набор с *косым расположением полосок* (рис. 51).

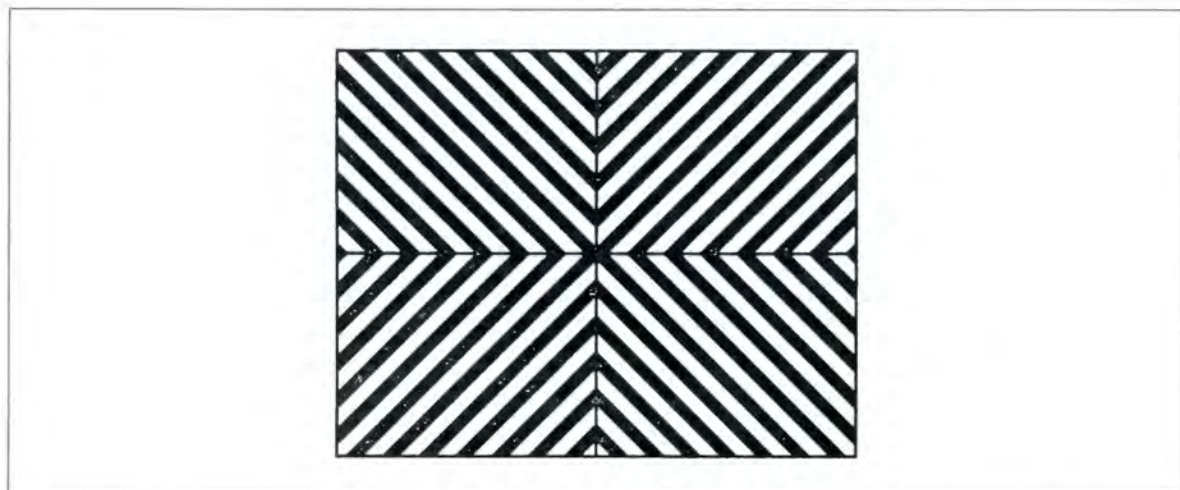


Рис. 51. Набор с косым расположением полосок

Для изготовления *шахматного набора* (рис. 52) нарезают нужной ширины полоски из листов шпона контрастных цветов. Их склеивают в лист, чередуя полоски разных цветов (рис. 52, *а*). Затем этот лист разрезают в поперечном направлении на полоски той же ширины, смещают их на ширину полоски и склеивают полученный шахматный набор (рис. 52, *б*). Выступающие с боков квадраты срезают и получают шахматную доску (рис. 52, *в*).

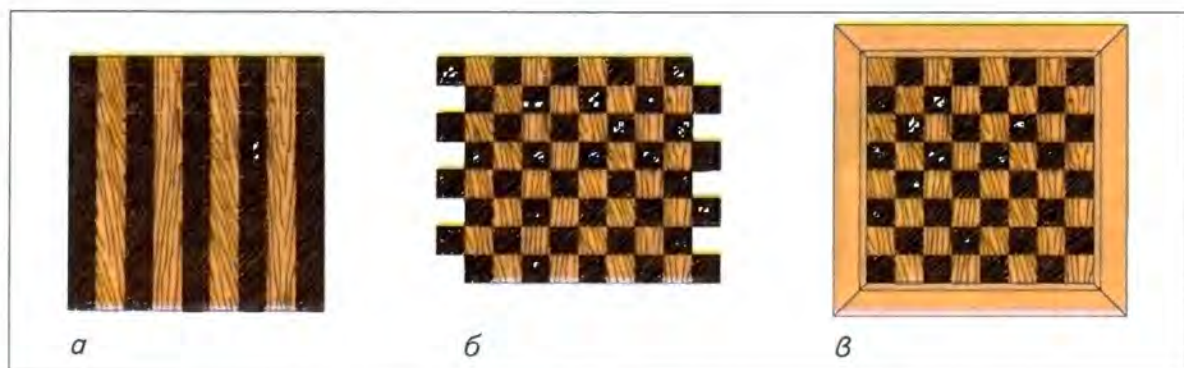


Рис. 52. Набор шахматной доски: *а* — склеивание полосок различной тональности; *б* — склеивание полосок со сдвигом; *в* — шахматная доска

Древесину с резко выраженной, но мало контрастной текстурой применяют для *объемного изображения* декоративных наборов паркетного типа (рис. 53). Впечатление объема создается за счет светотеней, возникающих от разного направления волокон в расположенных рядом листах шпона.

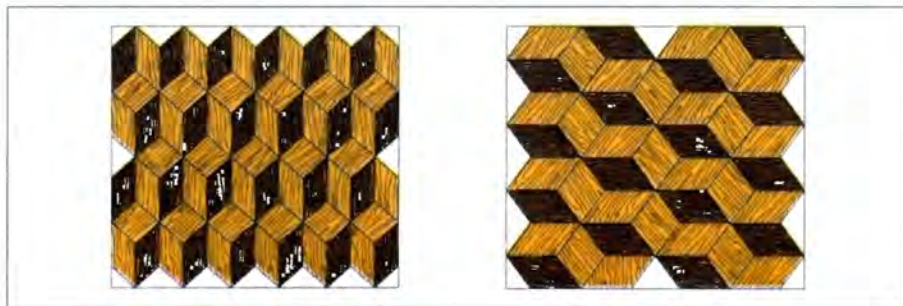


Рис. 53. Наборы с объемным изображением

Практическая работа № 14

Выполнение мозаичного набора

1. Получите задание у учителя на выполнение одного из видов мозаичного набора.
2. Подберите необходимые материалы, инструменты и приспособления.
3. Нанесите рисунок на фоновый шпон. (Разметьте листы шпона для шахматного или объемного изображения.)
4. Вырежьте элементы мозаики и склейте их в набор.

✓ Нож-резак; мозаичный набор — с косым расположением полосок; шахматный — с объемным изображением.

- ?
1. Какие инструменты применяют для вырезания мозаичных наборов?
 2. Какие приемы вырезания вставок и гнезд вы знаете?
 3. В какой последовательности вырезают гнезда и вставки?
 4. Как избежать раскалывания шпона при вырезании гнезд и вставок?
 5. Как выполняют шахматный набор и набор с объемным изображением?

§ 15. Выполнение рисунка, наклеивание и отделка мозаичного набора

Каждый рисунок хорошо выглядит только при определенных его размерах. Размер рисунка можно изменять с помощью размерной сетки (рис. 54), фотографий, чертежных приспособлений, например пантографа (рис. 55), компьютера и копировальной техники.

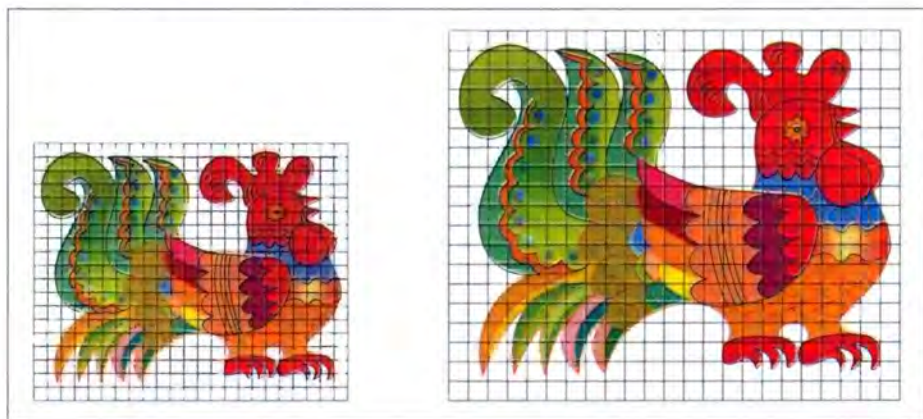


Рис. 54. Увеличение размера рисунка путем деления на клетки

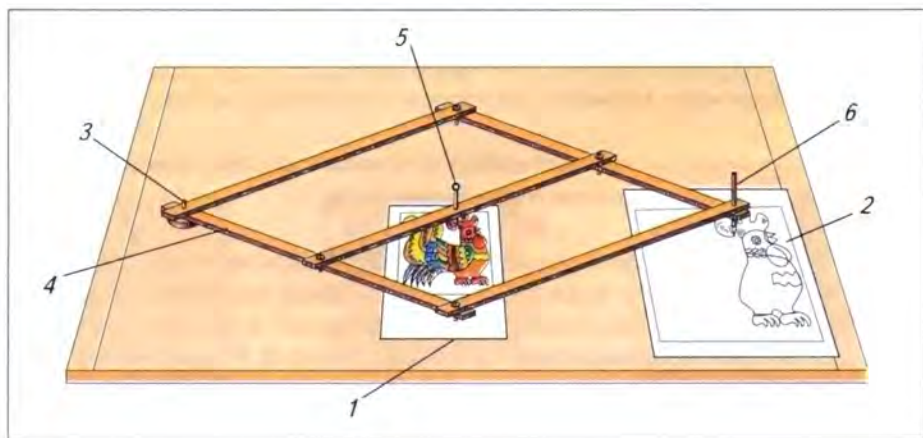


Рис. 55. Пантограф: 1 — базовый рисунок; 2 — рабочий рисунок; 3 — ось поворота; 4 — рычаг; 5 — копир; 6 — карандаш

В мозаичных наборах сначала создают эскиз мозаики, а затем рисунок, желательно в красках. Наносят контуры рисунка, спрямляя острые углы и опуская мелкие детали. Отдельные тонкости изображения находят в текстуре древесины.

Для разметки рисунка применяют измерительные и чертежные инструменты: циркули, линейки, лекала, а также различные приспособления. На рисунке 56 изображены способы деления окружности на три и четыре равные части, например при вычерчивании розеток.

Изображение переводят на кальку и получают рабочий рисунок. Так как набор ведут по оборотной (нелицевой) стороне мозаики, то в готовом наборе рисунок будет иметь зеркальное изображение. Чтобы получить первоначальный рисунок, рабочий рисунок выполняют с оборотной стороны кальки и переводят предполагаемый фон мозаики в зеркальном изображении.

Самый трудный и ответственный момент в наборе – подбор шпона по текстуре и породе древесины. Вначале набирается фон из одного или нескольких листов шпона из одной пачки. Затем листы шпона склеивают так, чтобы швы были направлены вдоль волокон. Так они меньше заметны.

Мозаичный набор из шпона наклеивают обычно на фанеру или древесно-стружечную плиту. Поверхность основы шлифуют, дефекты заполняют шпаклевкой. Для наклеивания мозаичного набора лучше применять клеи типа ПВА или БФ. Их наносят на основу кистью или щеткой во взаимно перпендикулярных направлениях. Чтобы основа не коробилась, с другой ее стороны также наклеивают шпон, причем в том же направлении,

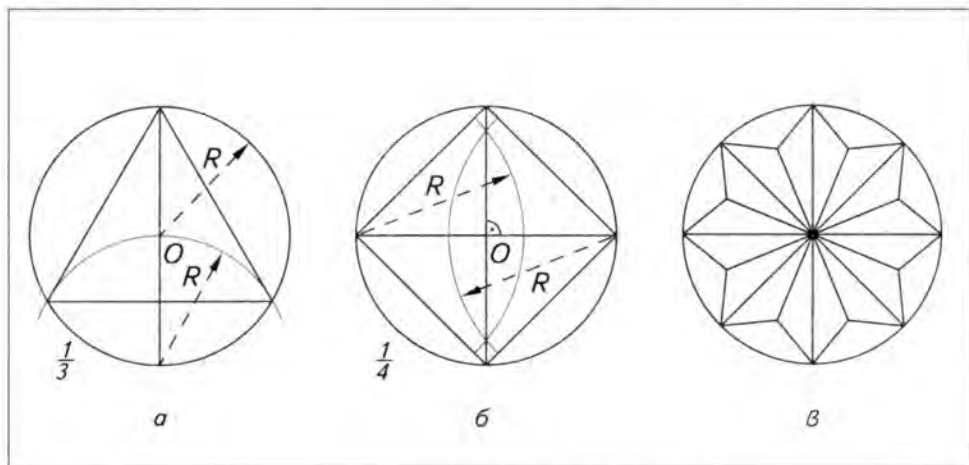


Рис. 56. Вычерчивание розеток для геометрической резьбы: *а* — деление окружности на три равные части; *б* — деление окружности на четыре равные части; *в* — рисунок розетки

что и направление фона мозаичного шпона. Так получают *мозаичный пакет*, который с двух сторон обкладывают металлическими листами и помещают под пресс. После выдержки под прессом в течение определенного для каждого клея времени набор надежно приклеивается.

Затем осуществляют *отделку* мозаичных поверхностей. Под отделкой понимают создание на поверхности мозаики защитно-декоративных покрытий прозрачными лаками. Перед отделкой поверхность циклюют, шлифуют, устраняют дефекты, очищают от пыли.

Для зачистки и выравнивания поверхностей мозаичного набора применяют специальные ножи — *цикли* (рис. 57). При *циклевании* соскабливают очень тонкую стружку толщиной 0,04...0,08 мм. Цикля может представлять собой стальную пластину толщиной 0,8...1, длиной 100...150 и шириной 70...80 мм с прямолинейной режущей кромкой. Лезвие цикли затачивают на бруске, правят на оселке и наводят режущую кромку изготовленным из напильника круглым полированным стержнем.

Угол резания δ у цикли составляет 100...110°.

При работе циклей ее берут двумя руками, как показано на рисунке 57, и, прижимая к обрабатываемой поверхности, продвигают на себя, соскабливая выступающие участки.

После циклевания поверхность шлифуют.

Прозрачное лаковое покрытие получают нанесением на поверхность одного или нескольких слоев лака.



Рис. 57. Зачистка поверхности циклей:
1 — цикля; 2 — режущая кромка; 3 — стружка;
4 — зачищаемая поверхность;
 δ — угол резания

Перед покрытием поверхность мозаичного набора можно протравить раствором красителя (морилкой) под цвет древесины красного дерева или ореха различных тонов. Для получения поверхностей черного цвета шпон пропитывают раствором железного купороса.


В художественной обработке иногда производят *отбеливание древесины*. Участки поверхности древесины могут быть неоднородны по окраске. Поэтому для выравнивания цвета и для обесцвечивания древесины применяют отбеливающие вещества: перекись водорода, хлорную известь и щавелевую кислоту.


С перечисленными химикатами разрешается работать только учителю!

После отбеливания кислотную среду на поверхности древесины нейтрализуют 2%-м водным раствором буры.

На увлажненной поверхности древесины поднимается ворс (отдельные волокна), что ухудшает ее качество. Для снятия ворса поверхность древесины смачивают 2–5 %-м водным раствором столярного или синтетического клея. После отверждения клея ворс становится жестким и легко снимается шлифовальной шкуркой.

Поры – мелкие отверстия структуры древесины – перед лакированием заполняют грунтовкой или порозаполнителями. Многие художественные изделия не покрывают лаком, сохраняя естественную красоту древесины. В старину такие изделия натирали воском. Это придавало им водостойкость, защищало от гниения и растрескивания.

 *Мозаичный пакет, циклевание, цикля, отделка, отбеливание древесины.*

 **1.** Какими способами изменяют размер рисунка? **2.** Как можно разделить окружность на равные части? **3.** Почему переводят рисунок в зеркальном изображении? **4.** Как подготавливают основу и наклеивают на нее мозаичный набор?

Практическая работа № 15

Выполнение рисунка мозаичного набора

1. Подберите или изобразите рисунок мозаичного набора.
2. Увеличьте или уменьшите рисунок (по клеткам, на пантографе, ксероксе или на компьютере со сканером и принтером).

Практическая работа № 16

Отделка мозаичного пакета

1. Подготовьте поверхность ранее изготовленного мозаичного набора к отделке: отциклюйте, шлифуйте, устраните дефекты, очистите от пыли.
2. Отлакируйте поверхность набора.
3. Оставьте мозаичный набор до полного высыхания лака.

Технология создания изделий из металлов.

Элементы машиноведения

Творческие проекты, которые вы собираетесь выполнить в 7 классе, потребуют от вас новых знаний об используемых материалах, умений изготавливать чертежи более сложных, чем в 6 классе, деталей и навыков работы на технологическом оборудовании.

В освоении этих знаний, приобретении умений и навыков вам поможет материал данного раздела. Вы ознакомитесь со свойствами сталей, освоите приемы работы на токарном и фрезерном станках школьного типа, а также способы нарезания резьбы.

§ 16. Классификация сталей. Термическая обработка сталей

Как вам уже известно, сталь — это сплав железа с углеродом и другими химическими элементами. По химическому составу стали подразделяются на углеродистые и легированные. По применению — на конструкционные и инструментальные (табл. 3).

В *углеродистой* стали содержится 0,4...2 % углерода. Углерод повышает твердость стали, но увеличивает ее хрупкость и снижает пластичность.

Конструкционная углеродистая сталь бывает обыкновенного качества и качественная.

Сталь обыкновенного качества обозначается буквами Ст и цифрами от 0 до 6, т. е. Ст0, Ст1 и т. д. Цифры показывают порядковый номер марки стали. Чем больше цифра, тем выше содержание углерода и прочность ста-

Таблица 3. Классификация сталей

По химическому составу	По применению	
	Конструкционная	Инструментальная
Углеродистая: обыкновенного качества качественная	Сталь Ст3 Сталь 45	— Сталь У8
Легированная	Сталь 40Х	Сталь Р6М5 (быстрорежущая сталь)

ли. Из стали обыкновенного качества изготавливают строительные конструкции, гайки, болты, заклепки, трубы, листовой прокат и др.

Углеродистая качественная сталь отличается повышенной прочностью. Она обозначается двумя цифрами, например: 05, 10, 20, 45 и т. д. Цифры показывают содержание углерода в сотых долях. Из этой стали производят зубчатые колеса, валы, оси, шкивы и др.

Инструментальная углеродистая сталь обладает большей прочностью и твердостью, чем конструкционная, и применяется для изготовления молотков, зубил, ножниц по металлу, ножовочных полотен, напильников и др. Она обозначается У10, У11, У12 и т. д. Цифры показывают содержание углерода в десятых долях.

Для придания стали определенных свойств в нее во время выплавки добавляют различные химические элементы (хром, никель, вольфрам и др.). Одни элементы повышают прочность и твердость, другие — упругость, третьи — коррозионную стойкость стали (т. е. сопротивляемость стали, например, воздействию воздуха и появлению ржавчины) и т. д. Стали, в которых есть эти элементы, называются *легированными*. Легирующие добавки в сталях обозначают буквами: Х — хром, В — вольфрам, Н — никель, Г — марганец, Ф — ванадий, М — молибден и т. д. Например, в стали 40Х содержится 0,4 % углерода и 1 % хрома.

Легированные конструкционные стали применяют для изготовления рессор, пружин, шестерен и др., а легированные инструментальные — для изготовления режущих инструментов: сверл, плашек, метчиков и пр.

Свойства сталей можно изменять с помощью теплового воздействия — *термической обработки* (термообработки). Она заключается в нагреве заготовки до определенной температуры, выдержке при этой температуре и последующем охлаждении с определенной скоростью. Температура нагрева зависит от вида термообработки и марки стали.

Основные виды термообработки — закалка, отпуск, отжиг.

При *закалке* металл нагревают, а затем быстро охлаждают в воде, масле, водных растворах солей. Закалка увеличивает твердость и прочность стали, но вместе с тем повышает и ее хрупкость. Закалка целесообразна только для сталей с содержанием углерода более 0,3 %.

Хрупкость стали после закалки можно уменьшить с помощью отпуска. *Отпуск* представляет собой нагрев остывшей закаленной детали до определенной температуры (обычно ниже температуры закалки) и последующее охлаждение в воде или на воздухе. Помимо хрупкости отпуск снижает и твердость стали, что улучшает ее обрабатываемость.

При *отжиге* заготовку нагревают до определенной температуры, выдерживают при этой температуре и медленно, часто вместе с печью, охлаждают (в этом главное отличие от закалки). Отжиг резко снижает твердость стали, она становится мягче и лучше обрабатывается.

Проводить рассмотренные выше виды термообработки можно в школьных мастерских, пользуясь муфельными печами небольшого размера. Температуру закалки можно контролировать по цветам свечения разогретого металла (цветам каления). Этот цвет зависит от температуры, до которой нагрета заготовка. Чем выше температура, тем светлее становится металл (рис. 58, а).

Температуру отпуска можно контролировать по цветам побежалости (рис. 58, б). Цвета побежалости – радужная окраска, возникающая на чистой поверхности нагретой стали. Например, если при нагреве поверхность заготовки приобрела темно-синий оттенок, значит, она нагрета до температуры примерно 300 °С.

На предприятиях термическую обработку материалов выполняют *рабочие-термисты*. Термист должен разбираться в свойствах металлов, хорошо знать режимы термообработки различных сплавов, умело пользоваться термическими печами, строго соблюдать правила безопасной работы.

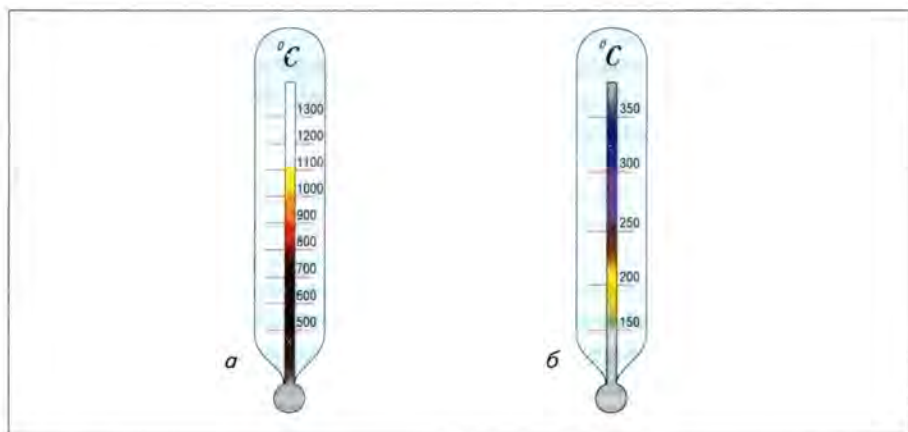


Рис. 58. Зависимость цвета заготовки от температуры нагрева: а — цвета каления; б — цвета побежалости

Практическая работа № 17

Ознакомление с термической обработкой стали

Внимание! Пункты 2, 3, 5 выполняет учитель.

1. Закрепите в тисках образец из незакаленной стали (например, с содержанием углерода 0,6 %) и проведите по нему несколько раз напильником. Сделайте вывод об обрабатываемости незакаленной стали.
2. Поместите образец в электрическую (муфельную) печь, нагретую до температуры 800 °С, и выдержите его 15–20 мин. Температуру нагрева образца определите по рисунку 58.

3. Опустите раскаленный образец в воду или масло.
4. Закрепите образец в тисках и попытайтесь обработать его напильником. Сделайте вывод об обрабатываемости закаленной стали.
5. Поместите образец в печь, нагретую до температуры 400...550 °С, и выдержите 15–20 мин, после чего охладите в воде или на воздухе.
6. Опилите образец в тисках и сделайте вывод о его обрабатываемости после отпуска.

✓ Углеродистая сталь, легированная сталь, инструментальная сталь, термическая обработка, закалка, отпуск, отжиг, термист.

? 1. Сколько углерода содержится в стали? 2. Чем отличаются углеродистые стали от легированных? 3. Где применяют инструментальную углеродистую сталь? Как она обозначается? 4. Где используют легированные конструкционные стали? 5. Что такое термическая обработка? 6. Как изменяются свойства стали при закалке? 7. Для какой цели выполняют отпуск сталей? 8. Что такое отжиг сталей и в чем его отличие от закалки и отпуска?

§ 17. Чертежи деталей, изготовленных на токарном и фрезерном станках

При изготовлении деталей на токарном и фрезерном станках используют ту же *графическую документацию*, что и при изготовлении деталей из сортового проката: чертежи, эскизы, технические рисунки (рис. 59).

Многие детали имеют внутренние поверхности (пазы, отверстия), форму которых невозможно определить по виду, изображенному на чертеже. Чтобы показать подробности конструкции, используют *секущие плоскости*, с помощью которых мысленно разрезают деталь и получают изображения, называемые сечениями и разрезами (рис. 60).

На *сечении* показывают только то, что находится непосредственно в секущей плоскости (рис. 60, д). *Разрез* — изображение рассеченной детали с показом того, что находится в секущей плоскости и что размещается за ней (рис. 60, г). *Штриховку* на разрезе и сечении наносят только в тех местах, где секущая плоскость пересекает деталь.

Для металлических изделий применяют штриховку тонкими сплошными линиями на небольшом расстоянии друг от друга под углом 45° (рис. 61, а). Неметаллы (например, резину) штрихуют крест-накрест (рис. 61, б), древесину — как показано на рисунке 61, в.

Детали, изготовленные на токарном станке, имеют форму *тел вращения* — цилиндра, конуса, шара. На чертежах таких деталей обязательно

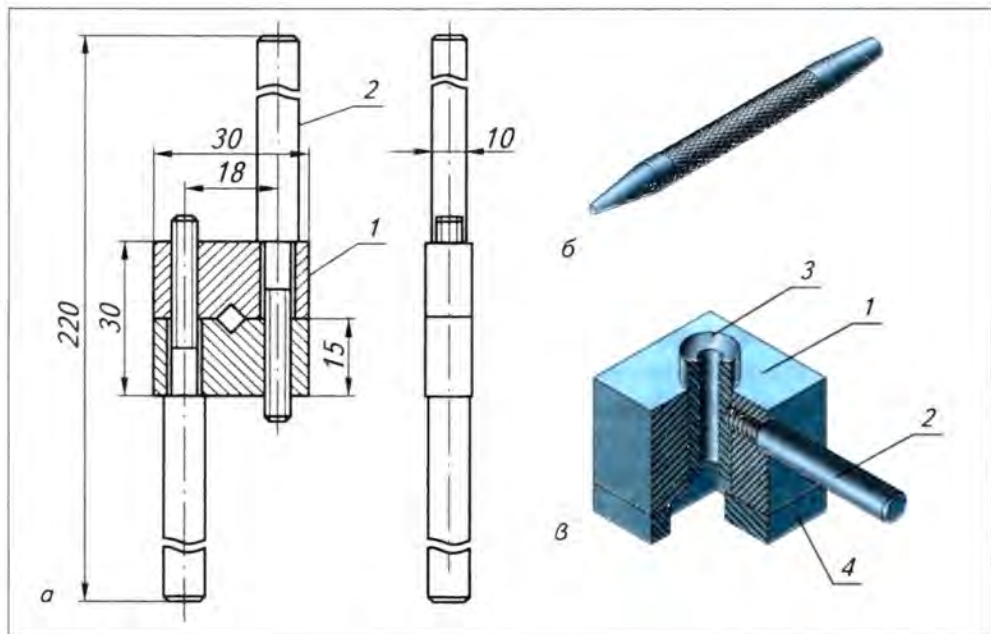


Рис. 59. Способы представления изделий, выполненных на токарном и фрезерном станках: *а* — сборочный чертеж воротка: 1 — зажим; 2 — ручка; *б* — технический рисунок пробойника; *в* — технический рисунок кондуктора для сверления отверстий: 1 — корпус; 2 — ручка; 3 — втулка; 4 — основание

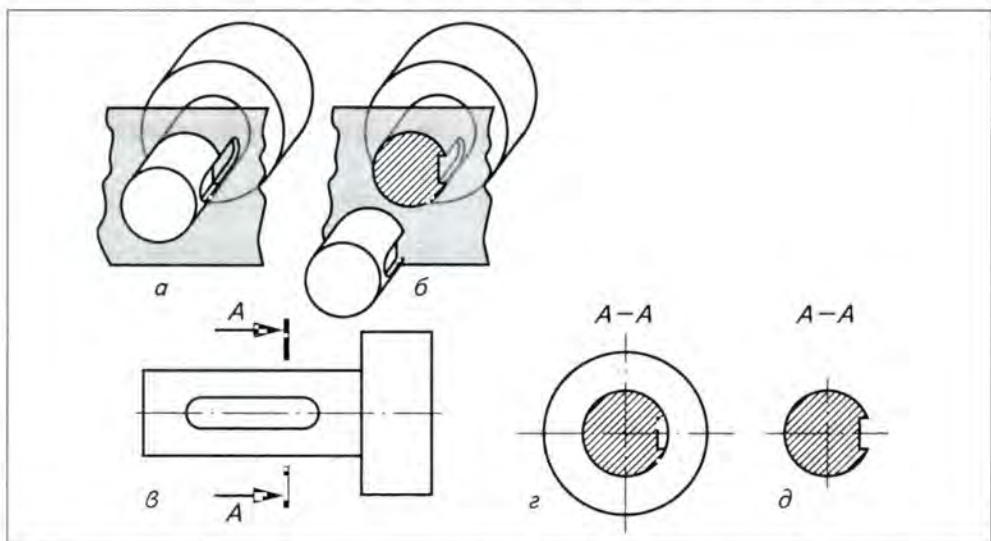


Рис. 60. Получение сечения и разреза: *а* — деталь с секущей плоскостью; *б* — рассеченная деталь; *в* — чертеж детали; *г* — разрез; *д* — сечение

изображают осевую штрихпунктирную линию (рис. 62). Детали, изготовленные на фрезерном станке, обычно имеют призматическую форму. Например, ручку воротка, изображенного на рисунке 59, следует изготавливать на токарном станке, а зажим воротка — на фрезерном.

Торцевые кромки деталей вращения, как правило, срезают на конус — так образуется *фаска*. Фаска облегчает сборку деталей и защищает руку токаря или слесаря-сборщика от порезов. Обозначение фаски показано на рисунке 62. Цифра *1* показывает высоту фаски (в мм), а 45° — угол, под которым ее срезают.

На ручке воротка справа (рис. 62, *а*) изображена *наружная резьба* М6. Буква *М* обозначает, что резьба *метрическая*, а цифра показывает, что наружный диаметр резьбы равен 6 мм. Если мысленно рассечь метрическую резьбу секущей плоскостью, проходящей через ось вращения детали, то сечение будет представлять *профиль резьбы* в виде треугольных вершин и впадин. Угол профиля — угол между боковыми сторонами витка — для метрической резьбы равен 60° . На рисунке 62, *б* показана *внутренняя резьба* в гайке.

Резьбовые соединения деталей очень распространены в технике: тиски крепятся к верстаку болтами и гайками, натяжение полотна ножовки регулируется с помощью гайки и подвижной головки с резьбой и т. д.

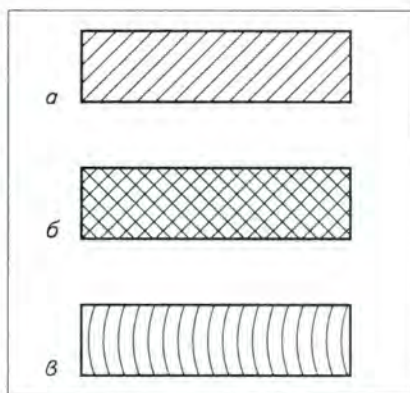


Рис. 61. Виды штриховки деталей в сечениях и разрезах: *а* — металлы и твердые сплавы; *б* — неметаллические материалы; *в* — древесина

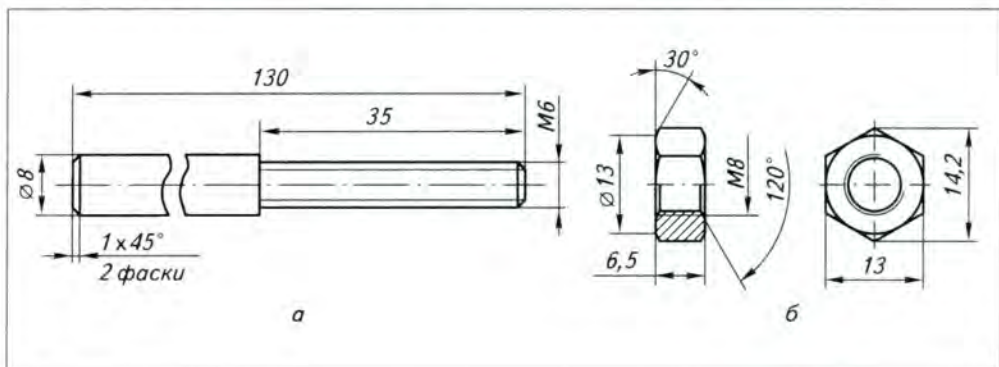


Рис. 62. Чертежи деталей с резьбой, изготовленных на токарном (*а*) и фрезерном (*б*) станках: *а* — ручка воротка; *б* — гайка

Выполнение чертежей деталей с точеными и фрезерованными поверхностями

1. Выполните чертеж зажима воротка (см. рис. 59, а), пробойника (см. рис. 59, б), кондуктора для сверления отверстий (см. рис. 59, в) или других деталей, предложенных учителем.
2. Рассмотрите гайки и болты, имеющиеся в школьных мастерских. Измерьте их штангенциркулем и выполните эскизы.

— ? — *Графическая документация, секущая плоскость, сечение, разрез, штриховка, тело вращения, фаска, метрическая резьба, наружная и внутренняя резьба, профиль резьбы.*

1. Что такое графическая документация? 2. Для чего применяют разрезы и сечения? 3. Чем отличается сечение от разреза? 4. Как на чертеже пластмассовой детали штрихуется разрез? 5. Что такое тело вращения? 6. Как на чертеже обозначают фаску? 7. Что такое профиль резьбы?

§ 18. Назначение и устройство токарно-винторезного станка ТВ-6

В школьных мастерских в учебных целях применяют *токарно-винторезные станки*, которые предназначены для обработки тел вращения (валов, колец, дисков и др.), нарезания резьбы и сверления осевых отверстий.

В токарно-винторезном станке, как в любой другой технологической машине (сверлильном станке, токарном станке для точения древесины и др.), есть электродвигатель, передаточный механизм, рабочий орган (шпиндель) и система управления.

В передаточных механизмах станка применяются *механические передачи*: *ременная* (рис. 63, а), *зубчатая* (рис. 63, б), *реечная* (рис. 63, в). Детали передач, которые передают движение, называются *ведущими* (на рис. 63 — шкив диаметром D_1 и зубчатое колесо с числом зубьев z_1). Детали, которые воспринимают это движение, называются *ведомыми* (на рис. 63 — шкив диаметром D_2 и шестерня с числом зубьев z_2).

Важной характеристикой механических передач является *передаточное отношение u* . Оно показывает отношение частоты вращения ведущей детали n_1 к частоте вращения ведомой n_2 , или отношение диаметра ведомого колеса к диаметру ведущего, или отношение количества зубьев z_1 и z_2 . Для ременной передачи оно может быть вычислено по формуле: $u = D_2 : D_1$, для зубчатой передачи: $u = z_2 : z_1$. Например, при числе зубьев

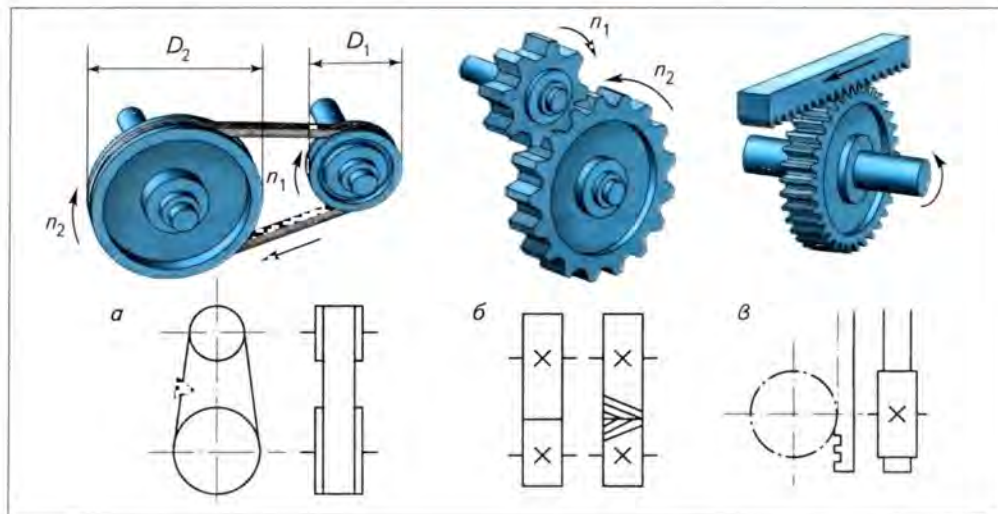


Рис. 63. Виды механических передач, применяемых в токарном станке, и их условные обозначения: *а* — ременная; *б* — зубчатая; *в* — реечная

ведущего колеса $z_1 = 20$ и числе зубьев ведомого колеса $z_2 = 40$ получаем: $u = 40 : 20 = 2$.

На рисунке 64 показан общий вид школьного токарно-винторезного станка ТВ-6.

Основанием станка является *станина*, установленная на двух тумбах. В левой тумбе находится электродвигатель. На станине крепятся передняя бабка, задняя бабка и суппорт.

В *передней бабке* размещена *коробка скоростей*, которая осуществляет изменение частоты вращения шпинделя. На шпинделе устанавливается приспособление для крепления заготовки (например, токарный патрон).

Коробка подач — это механизм, позволяющий изменять скорость перемещения суппорта.

Суппорт предназначен для закрепления и перемещения режущего инструмента. Суппорт перемещается как вручную, так и механически по направляющим станины вдоль оси шпинделя (детали). Для закрепления инструмента на суппорте установлен резцедержатель, который может перемещаться вручную перпендикулярно оси шпинделя на *поперечных салазках* и под некоторым углом к ней — на *верхних салазках*. Это нужно для точения конических поверхностей и достигается за счет того, что верхние салазки закреплены на поворотной плите и могут поворачиваться на угол до 40° . Перемещаются верхние салазки вручную рукояткой *в* (см. рис. 64). Для отсчета перемещений предусмотрены круговые шкалы — *лимбы*.

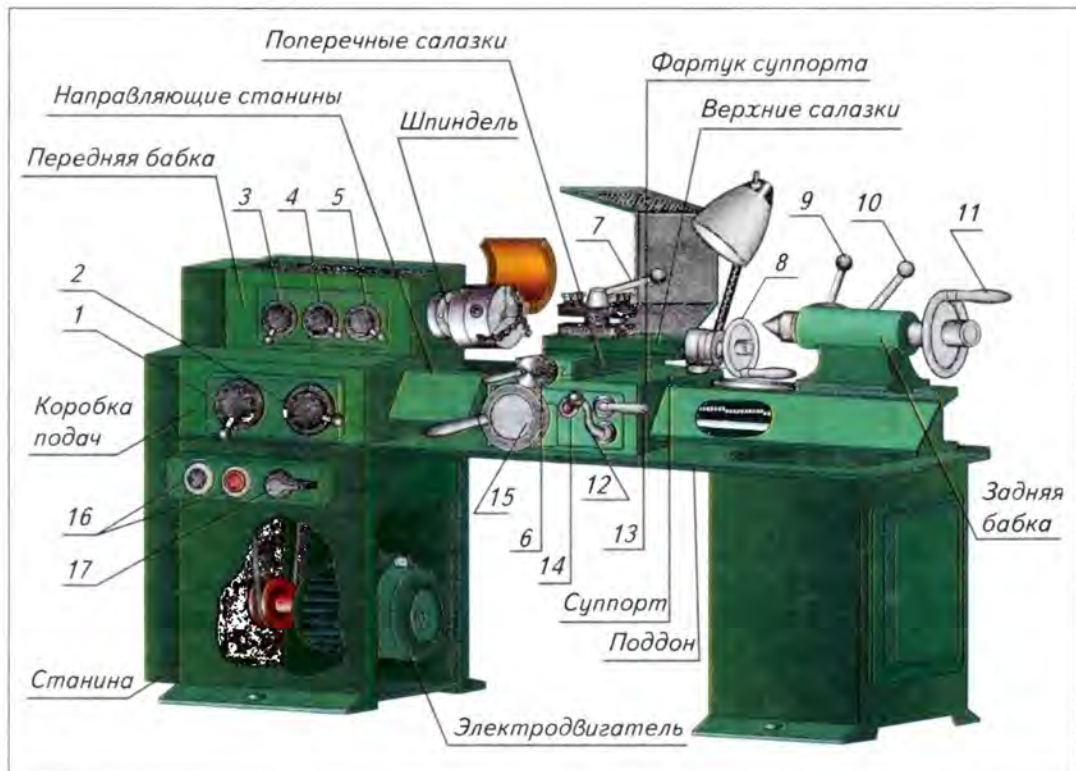


Рис. 64. Токарно-винторезный станок ТВ-6: 1, 2 — рукоятки переключения величины подачи; 3 — рукоятка переключения гитарного механизма; 4, 5 — рукоятки переключения частоты вращения шпинделя; 6 — рукоятка поперечной подачи суппорта; 7 — рукоятка закрепления резцедержателя; 8 — рукоятка перемещения верхних салазок; 9 — рукоятка крепления пиноли; 10 — рукоятка крепления задней бабки; 11 — маховик подачи пиноли; 12, 13 — рукоятки управления механической подачей; 14 — кнопка включения ременной передачи; 15 — маховик перемещения суппорта; 16 — кнопки включения и отключения электродвигателя; 17 — рукоятка реверса

В корпусе *задней бабки* находится *пиноль*, которую можно перемещать маховиком 11 и фиксировать рукояткой 9. В пиноль устанавливают центр для поддержания незакрепленного конца длинных заготовок, а также сверла и зенковки. Она может перемещаться по направляющим станины и закрепляться неподвижно рукояткой 10.

Точение деталей осуществляется за счет срезания резцом стружки с вращающейся заготовки. Вращательное движение заготовки называют *главным*. Главное движение обеспечивается передачей движения по цепочке: двигатель — ременная передача — коробка скоростей — шпиндель с патроном и заготовкой.

Поступательное движение резца, за счет которого происходит непрерывное снятие слоя металла, называют *движением подачи*. Движение подачи резца обеспечивается цепочкой: двигатель – ременная передача – коробка скоростей – коробка подач – фартук суппорта – салазки с резцом.

На предприятиях, где необходимо изготавливать большое количество одинаковых деталей, применяют токарные станки-автоматы, которые без участия человека по заданной программе выполняют подачу и закрепление заготовок, смену и закрепление инструмента, обработку на необходимых режимах и т. п.

Токарные работы на предприятиях выполняют токари. *Токарь* – одна из наиболее распространенных рабочих профессий по обработке металла. Токарь должен знать устройство станков, уметь читать чертежи, знать назначение и способы применения различных инструментов и приспособлений, уметь пользоваться контрольно-измерительными приборами, разбираться в свойствах металлов и сплавов и др.

✓ *Токарно-винторезный станок, механические передачи (ременная, зубчатая, реечная), ведущее и ведомое звенья передачи, передаточное отношение, станина, передняя бабка, коробка скоростей, коробка подач, суппорт, лимб, задняя бабка, пиноль, главное движение, движение подачи, токарь.*

? — 1. Назовите виды механических передач. 2. Что такое ведущее звено передачи? Ведомое? 3. Что называется передаточным отношением механической передачи? 4. Каково назначение токарно-винторезного станка? Назовите операции, выполняемые на нем. 5. Что такое главное движение и движение подачи?

§ 19. Виды и назначение токарных резцов

Для токарной обработки металлов применяют специальные инструменты – *токарные резцы*. Их изготавливают из сталей и сплавов, имеющих твердость, значительно превышающую твердость обрабатываемого материала. Рабочая часть резцов, как и у многих других режущих инструментов, имеет форму клина (рис. 65).

Токарные резцы отличаются один от другого по конструкции, но все они имеют державку и режущую часть (рис. 66). *Державка* служит для закрепления резца в резцедержателе, *режущая часть* непосредственно участвует в процессе резания. На режущей части имеются передняя и две задние поверхности, главная и вспомогательная режущие кромки и вершина резца. Главная режущая кромка выполняет основную работу резания.

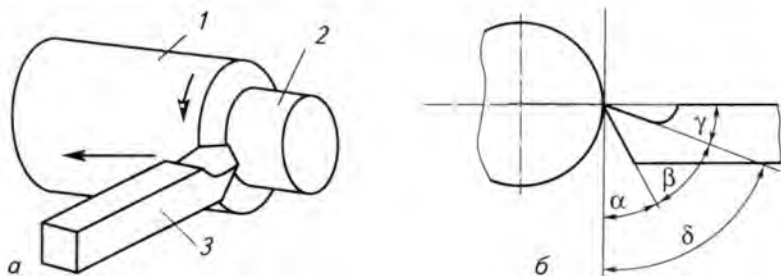


Рис. 65. Схема процесса точения (а): 1 — обрабатываемая поверхность; 2 — обработанная поверхность; 3 — резец; основные углы режущей части резца (б): γ — передний угол; α — задний угол; β — угол заострения резца; δ — угол резания

Важными характеристиками токарного резца являются основные углы его режущей части.

Главный задний угол α (альфа). Увеличение данного угла уменьшает трение задней поверхности резца о поверхность заготовки.

Передний угол γ (гамма) влияет на процесс резания, легкость схода стружки, качество обработанной поверхности.

Угол заострения β (бета). Чем меньше угол заострения, тем легче резец входит в металл и отделяет стружку с меньшим усилием. Однако при уменьшении угла заострения снижается прочность резца, и он быстрее затупляется и ломается.

Угол резания δ (дельта). $\delta = \alpha + \beta$.

Токарные резцы подразделяют по направлению подачи (правые и левые), конструкции головки (прямые и отогнутые), способу изготовления (цельные, сборные и составные), сечению державки (прямоугольные, круглые и квадратные), виду обработки (проходные, подрезные, отрезные, прорезные, расточные, фасонные, резьбонарезные). На рисунке 67 схематично показаны некоторые виды резцов.

Проходные резцы (рис. 67, а, б) предназначены в основном для обтачивания наружных цилиндрических и конических поверхностей заготовок, проходной упорный резец (рис. 67, в) — для обработ-

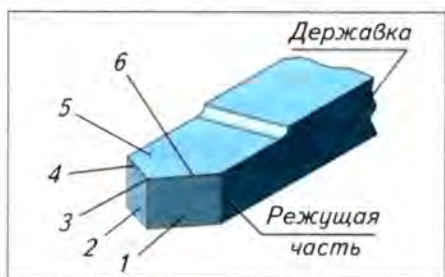


Рис. 66. Элементы резца: 1 — главная задняя поверхность; 2 — вспомогательная задняя поверхность; 3 — вершина резца; 4 — вспомогательная режущая кромка; 5 — передняя поверхность; 6 — главная режущая кромка

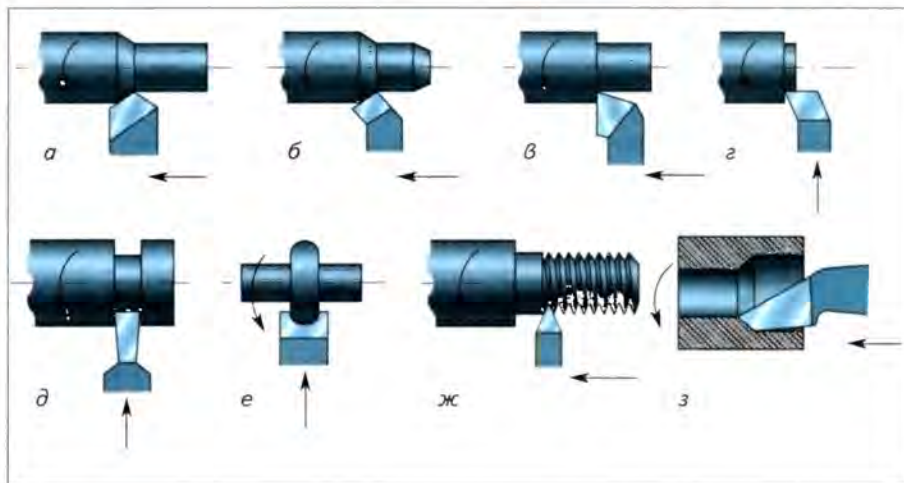


Рис. 67. Токарные резцы: *а* — проходной прямой; *б* — проходной отогнутый; *в* — проходной упорный; *г* — подрезной; *д* — отрезной; *е* — фасонный; *ж* — резьбовой; *з* — проходной расточной

ки уступов. Торцы заготовок обрабатывают подрезными резцами (рис. 67, *г*), а отрезают заготовки — отрезными (рис. 67, *д*). Резьбовыми резцами (рис. 67, *ж*) нарезают наружную и внутреннюю резьбу, а расточными (рис. 67, *з*) — растачивают отверстия. Для обработки фасонных поверхностей применяют фасонные резцы (рис. 67, *е*).

Следует помнить, что токарные резцы, как и любой другой инструмент, нельзя использовать не по назначению, бросать, хранить «навалом». Нельзя допускать значительного затупления инструмента.

Практическая работа № 19

Ознакомление с токарными резцами

1. Рассмотрите несколько различных токарных резцов.
2. Определите их виды и назначение.
3. Измерьте с помощью угломера основные углы режущей части одного из резцов и запишите результаты измерений в таблицу.

№ п/п	Вид резца	Назначение резца	Углы режущей части резца			
			α	β	γ	δ

✓ *Токарные резцы, державка и режущая часть резца, основные углы режущей части резца: главный задний, передний, заострения, резания.*

? — **1.** Каким инструментом обрабатывают детали на токарных станках? **2.** Из каких основных частей состоит токарный резец? **3.** Какие поверхности и кромки имеет режущая часть резца? **4.** Назовите основные углы режущей части резца. **5.** Что общего между токарным резцом, зубилом, сверлом, ножовкой? **6.** Назовите основные виды токарных резцов. **7.** Какие работы можно выполнять проходными резцами?

§ 20. Управление токарно-винторезным станком

Управление станком — это выполнение действий, которые обеспечивают процесс резания, т. е. вращение заготовки и перемещение резца. Однако прежде чем приступить к управлению станком, его надо наладить и настроить.

Наладка станка заключается в закреплении заготовки и инструмента. Для закрепления заготовок применяют *трехкулачковый патрон* (рис. 68) или *поводковую планшайбу с центрами* (рис. 69).



Рис. 68. Установка заготовок в трехкулачковый патрон: 1 — заготовка; 2 — корпус патрона; 3 — планшайба; 4 — ключ; 5 — отверстие под ключ; 6 — кулачки

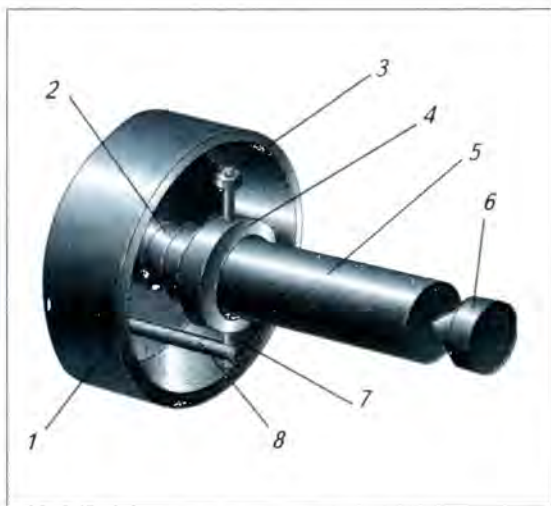


Рис. 69. Установка заготовки при помощи поводковой планшайбы: 1 — корпус поводковой планшайбы; 2 — передний центр; 3 — стопорный винт; 4 — хомутик; 5 — заготовка; 6 — задний центр; 7 — стержень; 8 — поводок

Заготовку *1* помещают в патрон на глубину не менее 20...25 мм и сжимают кулачками *б* при помощи ключа *4*. Заготовка не должна выступать из патрона на величину свыше пяти ее диаметров. Более длинные заготовки поддерживают задним центром, который устанавливают в заранее выполненное в торце детали центровое отверстие. В противном случае под воздействием силы резания заготовка будет сильно изгибаться, что может привести к некачественной обработке и поломке инструмента.

При изготовлении некоторых деталей используют установку деталей в двух центрах – переднем *2* и заднем *б* (рис. 69). Передний центр устанавливают в отверстие шпинделя, задний – в пиноль задней бабки. Для передачи на деталь крутящего момента используют специальные поводковые планшайбы *1*.

Резец *1* (рис. 70) закрепляют в резцедержателе ключом *4* с помощью винтов *5*. Резец должен выступать из резцедержателя на одну-полторы высоты резца. С помощью подкладок *б* под резец *1* добиваются того, чтобы вершина резца была расположена на уровне оси шпинделя, т. е. на уровне заднего центра *2*.

Настройка станка – это установка необходимой частоты вращения шпинделя и скорости перемещения суппорта (подачи). Для каждого конкретного способа обработки устанавливают наиболее выгодные *параметры режима резания*: скорость резания, глубину резания и подачу.

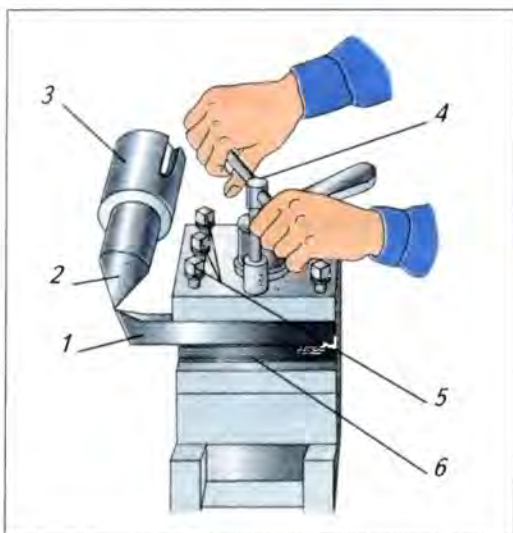


Рис. 70. Установка токарного резца в резцедержателе: *1* – резец; *2* – задний центр; *3* – пиноль задней бабки; *4* – ключ; *5* – винты крепления резца; *б* – подкладка под резец

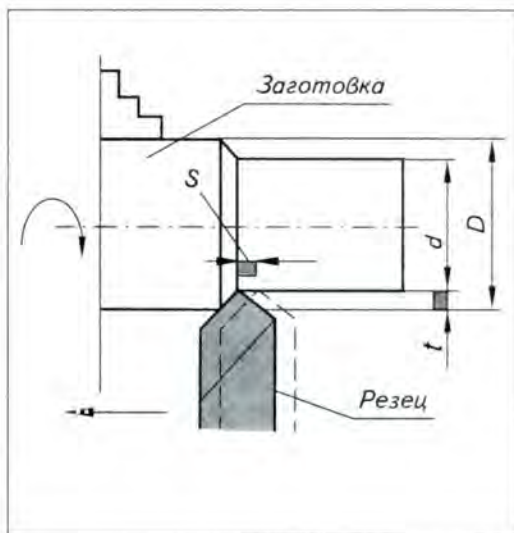


Рис. 71. Глубина резания и подача при наружном точении

Скорость резания (V , м/мин) – это путь, который проходят наиболее удаленные от центра точки обрабатываемой заготовки за единицу времени при ее вращении. *Глубина резания* (t , мм) при наружном точении – это толщина слоя металла, которая срезается за один рабочий ход реза: $t = (D - d) : 2$, где D – диаметр обрабатываемой поверхности, d – диаметр обработанной поверхности. *Подача* (S , мм/об) – это величина перемещения режущей кромки реза в направлении движения подачи за один оборот заготовки (рис. 71).

Станок ТВ-6 настраивают при помощи рукояток 1–5 (см. рис. 64) по таблицам, которые прикреплены к станку.

Правила безопасной работы

1. Не включать станок без разрешения учителя.
2. Работать на станке можно только в спецодежде и в защитных очках.
3. Работать только при опущенных защитных кожухах, закрывающих патрон и суппорт.
4. Не передавать и не брать предметы через движущиеся части станка.
5. Во время работы не наклонять голову близко к вращающемуся патрону.
6. Не опираться на станок, не класть на него инструменты и заготовки.
7. Не отходить от включенного станка.

Практическая работа № 20

Управление токарно-винторезным станком ТВ-6

1. Проверьте соответствие станка вашему росту. Подберите подставку под ноги, чтобы ладонь правой руки, согнутой под углом 90° , находилась не ниже оси центров станка.
2. Проверьте вместе с учителем исправность заземляющего провода и защитных кожухов, закрывающих суппорт и патрон.
3. Установите с помощью рукояток по таблице на передней панели станка наименьшую частоту вращения шпинделя. Рукояткой 17 задайте направление вращения шпинделя «Вперед». Включите электродвигатель кнопкой «Пуск» и выключите кнопкой «Стоп». Задайте вращение шпинделя рукояткой 17 «Назад», включите и выключите станок. Повторите упражнение, устанавливая частоты вращения, указанные в таблице на передней панели станка.
4. Кнопкой 14 (см. рис. 64) включите реечную передачу. Вращая рукоятку 6, переместите поперечные салазки в крайнее заднее, а затем в край-

нее переднее положение. Рукояткой 8 установите верхние салазки в крайнее левое, а затем в крайнее правое положение.

5. Установите минимальную частоту вращения шпинделя, включите ходовой вал рукояткой 2 и установите направление подачи «Влево» рукояткой 3. Рукояткой 1 установите минимальную величину подачи по таблице на передней панели станка. Включите электродвигатель кнопкой «Вперед» (шпиндель начнет вращаться). Рукояткой 13 включите и через одну-две секунды выключите механическую подачу.

6. Повторите упражнение при положении рукоятки 3 «Вправо».

7. Установите другие величины подачи и повторите упражнение.

✓ *Управление станком, наладка и настройка станка, трехкулачковый патрон, поводковая планшайба, параметры режима резания: скорость и глубина резания, подача.*

? 1. Что такое управление станком? 2. Как осуществляют наладку станка? 3. Как правильно установить заготовку в трехкулачковый патрон? 4. Почему нельзя оставлять ключ в патроне? 5. Как правильно установить резец? 6. Какие параметры режима резания вы знаете? 7. Как рассчитать глубину резания?

§ 21. Приемы работы на токарно-винторезном станке

Одна из наиболее распространенных токарных работ – это *обработка наружных цилиндрических поверхностей*. Ее выполняют проходными резцами.

Заготовка должна быть закреплена в патроне с таким расчетом, чтобы ее вылет был на 7...12 мм больше, чем требуемая длина детали. Этот припуск необходим для обработки торцов и отрезания детали.

Частоту вращения шпинделя и глубину резания при точении указывают в технологической карте.

При установке глубины резания пользуются лимбом поперечной подачи. В токарно-винторезном станке ТВ-6 при повороте этого лимба на одно деление резец будет подан на глубину резания, равную 0,025 мм (т. е. цена деления лимба поперечной подачи равна 0,025 мм). Диаметр наружной поверхности детали уменьшится при этом на величину $0,025 \times 2 = 0,05$ мм. Общее число делений лимба σ подачи резца определяют по формуле: $\sigma_{\text{поперечное}} = (D - d) : 0,05$, где D – диаметр заготовки, d – диаметр детали.

После обтачивания наружных цилиндрических поверхностей часто выполняют *подрезание торца* заготовки. Для этого применяют различные резцы.

При подрезании торца проходным (рис. 72, а, б, в) или подрезным (рис. 72, г) резцом его подводят до соприкосновения с торцом, затем отводят на себя и перемещают каретку на 1...2 мм влево (т. е. устанавливают глубину резания 1...2 мм). Поперечным перемещением резца снимают с торца слой металла. Переместить каретку на 1...2 мм или любую другую величину можно с помощью лимба продольной подачи. Цена деления этого лимба — 0,5 мм, поэтому количество делений, на которое требуется повернуть лимб, определяют по формуле: $\sigma_{\text{продольное}} = \ell : 0,5$, где ℓ — необходимая длина перемещения каретки.

Если на торце детали есть отверстие, то подрезку торца можно проводить от центра детали при подаче резца на себя (рис. 72, в).

При *обработке* небольших *уступов* обтачивание и подрезание выполняют одним упорным резцом.

Прорезание наружных канавок выполняют прорезными (канавочными) резцами. При этом скорость резания устанавливают в четыре-пять раз меньшую, чем при подрезании торцов. Резец устанавливают в необходимом месте и плавно, без больших усилий перемещают в поперечном направлении, снимая стружку. Глубину канавки контролируют по лимбу поперечной подачи.

При *отрезании* заготовок действуют так же, как при прорезании канавок. Заканчивают отрезание, когда диаметр перемычки станет равным 2...3 мм. Затем станок выключают, резец выводят из прорези и деталь отламывают.

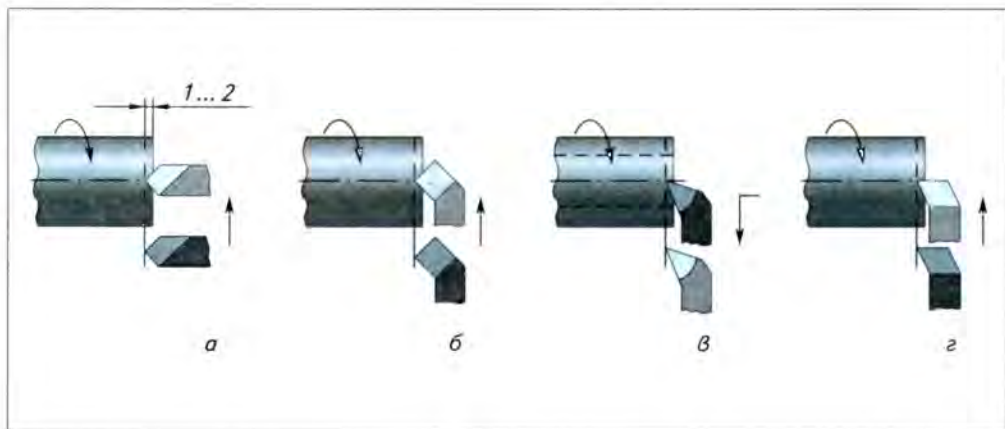


Рис. 72. Подрезание торцов проходными (а, б, в) и подрезным (г) резцами

При обработке деталей на токарных и других станках часть металла переходит в стружку. На предприятиях стружку не выбрасывают, а дробят в специальных устройствах и прессуют в брикеты. Эти брикеты вместе с металлоломом используют при выплавке стали и других металлов и сплавов.

Правила безопасной работы

1. Измерить размеры детали, убирать стружку, чистить и смазывать станок можно только после его полного отключения.
2. Стружку нужно убирать только при помощи крючка и щетки.

Практическая работа № 21

Обтачивание наружной цилиндрической поверхности заготовки на станке ТВ-6


1. Установите и закрепите заготовку в патроне и проходной резец в резцедержателе.
2. Подведите резец к заготовке таким образом, чтобы его вершина находилась левее торца заготовки на 8...10 мм и на расстоянии 2...3 мм от ее поверхности.
3. Включите вращение шпинделя и аккуратно подведите резец к заготовке до появления на ее поверхности чуть приметной круговой риски. Переместите резец вправо на расстояние 8...10 мм от торца заготовки и выключите станок.
4. Придерживая левой рукой рукоятку поперечного перемещения суппорта, правой поверните кольцо лимба до совмещения его нулевого штриха с риской на неподвижной втулке.
Двумя руками поверните рукоятку поперечного перемещения суппорта на необходимое (предварительно подсчитанное вами) число делений лимба.
5. Включите вращение шпинделя. Обточите заготовку на длине 3...5 мм с ручной подачей суппорта. Отведите резец от заготовки, повернув рукоятку поперечной подачи против часовой стрелки на пол-оборота, и переместите его вправо в исходное положение.
6. Выключите станок и измерьте полученный диаметр заготовки штангенциркулем. Если диаметр больше требуемого, подсчитайте, на сколько делений нужно подать резец, чтобы получить требуемый диаметр. Включите станок и снимите стружку на пробном участке. Действия повторите до получения заданного размера.


7. При получении нужного диаметра обточите заготовку по всей длине с ручной или механической подачей резца. Отведите резец от обрабатываемой поверхности на себя и вправо в исходное положение.

Практическая работа № 22

Подрезание торца и сверление заготовки на станке ТВ-6

1. Установите и закрепите резец в резцедержателе.
2. Включите станок и подрежьте торец заготовки (см. рис. 72) с помощью поперечной подачи резца. Выключите станок, снимите деталь, закрепите ее в тисках и зачистите получившийся в центре торца уступ. Проверьте прямолинейность торца, приложив к нему линейку.
3. Установите деталь в трехкулачковый патрон станка. Закрепите центровое сверло (или короткое сверло малого диаметра) в патроне, установленном в пиноли задней бабки. Включите станок и, вращая маховик задней бабки, просверлите (зацентрируйте) торец на глубину 2...3 мм. Извлеките патрон из пиноли задней бабки.
4. Установите и закрепите спиральное сверло в пиноли задней бабки. Отметьте мелом на сверле требуемую глубину сверления. Включите вращение шпинделя и просверлите в заготовке отверстие на заданную глубину, вращая маховик задней бабки по часовой стрелке. Выведите сверло из отверстия и выключите станок.
5. Измерьте глубину просверленного отверстия.

 *Обработка наружных цилиндрических поверхностей, подрезание торца, обработка уступов, прорезание канавок, отрезание заготовок.*

-  1. Перечислите правила безопасной работы на токарно-винторезном станке ТВ-6. 2. Какие резцы применяют при обработке наружных поверхностей на токарном станке? 3. На сколько изменится диаметр заготовки, если глубину резания установить поворотом лимба на 10 делений? 4. Почему обтачивать заготовку нужно непрерывным перемещением резца без остановок? 5. Почему длина головки отрезного резца должна быть равна 0,5 диаметра заготовки плюс 3...4 мм? 6. Почему отрезание заготовки заканчивают, когда диаметр перемычки станет равным 2...3 мм?

§ 22. Технологическая документация для изготовления изделий на станках

Основной технологической документацией для изготовления изделий из металла на станках, так же как и при слесарной обработке, являются *операционные карты*. В операционных картах подробно описывается каждая технологическая операция.

Технологическая операция складывается из установов и переходов. *Установ* – это часть технологической операции, выполняемая при неизменном закреплении обрабатываемой заготовки. *Переход* – это законченная часть технологической операции, которая характеризуется постоянством применяемого инструмента и параметров режима резания.

Переход может складываться из одного или нескольких рабочих ходов (проходов). *Рабочий ход* (проход) – это законченная часть технологического перехода при однократном перемещении инструмента относительно заготовки для снятия слоя материала. Например, если требуется за один переход обточить слой металла, равный 4 мм, то вначале выполняют черновой рабочий ход (проход), при котором снимают 75% слоя (т. е. 3 мм), затем – чистовой рабочий ход для снятия оставшихся 25% толщины (т. е. 1 мм).

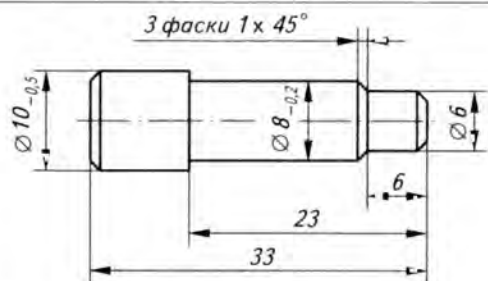
Для овладения практическими навыками работы на станках в школьных мастерских очень удобны технологические и инструкционные карты (аналогичные применяемым при обработке древесины), в которых приведено содержание действий и указана последовательность их выполнения.

На чертежах деталей, изготавливаемых на станках, проставляют *номинальные размеры* и их *допускаемые отклонения* (заданные конструкторами исходя из условий работы деталей). Например, $\varnothing 30_{-0,3}^{+0,1}$ обозначает, что диаметр готовой детали должен находиться в пределах от 29,7 до 30,1 мм, которые называются *наименьшим* и *наибольшим предельными размерами*. Если при изготовлении деталь выйдет за эти размеры, то она считается негодной (бракованной). Разность между наибольшим и наименьшим предельными размерами называется *допуском* на обработку.

В приведенном примере он равен: $30,1 - 29,7 = 0,4$ мм.

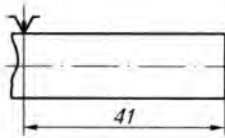
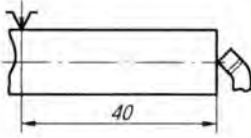
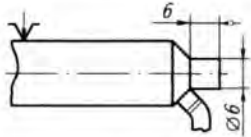
В таблице 4 приведена операционная карта токарной обработки винта резцедержателя.

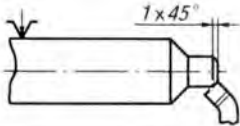
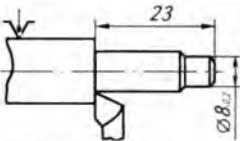
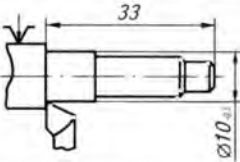
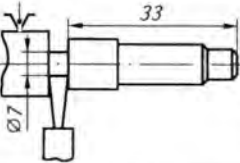
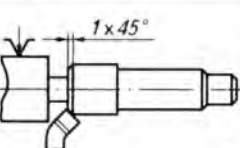
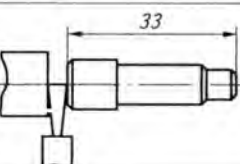
Таблица 4. Операционная карта.
Токарная обработка заготовки винта резцедержателя



Заготовка: пруток $\varnothing 12$

Материал: сталь

Установка	Переход	Содержание установка и перехода	Эскиз перехода	Инструмент	Режимы резания		
					t, мм	s, мм/об	n, об/мин
А		Установить заготовку в патроне с вылетом 41 мм		Штангенциркуль			
	1	Подрезать торец в размер 40 мм		Проходной отогнутый резец, штангенциркуль	1	руч.	510
	2	Точить цилиндр и торец $\varnothing 6$ на длине 6 мм начисто		То же	1	руч.	700

3	Точить фаску $1 \times 45^\circ$		То же	1	руч.	700
4	Точить цилиндр $\varnothing 8_{-0,2}$ в размер 23 мм начисто		Проходной упорный резец, штан- генциркуль	1	0,08	700
5	Точить цилиндр $\varnothing 10_{-0,5}$ в размер 33 мм начисто		То же	1	0,1	700
6	Надрезать заготовку до $\varnothing 7$ в размер 33 мм		Отрезной резец, штанген- циркуль		руч.	170
7	Точить фаску $1 \times 45^\circ$		Проходной отогнутый левый резец, штанген- циркуль	1	руч.	510
8	Отрезать заготовку		Отрезной резец		руч.	170

Разработка операционной карты на изготовление детали вращения

1. Изучив таблицу 4, составьте операционную карту на изготовление ручки воротка (см. рис. 59, *а*), пробойника (см. рис. 59, *б*), ручки кондуктора для сверления отверстий (см. рис. 59, *в*) или других деталей.
2. Сравните составленную карту с операционными картами, разработанными вашими одноклассниками. Проверьте, правильно ли указаны инструменты и параметры режима резания.

✓ *Операционная карта, установ, переход, рабочий ход, номинальный размер, допускаемые отклонения, наименьший и наибольший предельные размеры, допуск.*

- ?
1. Что такое операционная карта? Какую информацию она содержит?
 2. Что такое технологический установ? Переход?
 3. Может ли переход состоять из одного рабочего хода?
 4. Что такое номинальный размер?
 5. Как определить наименьший предельный размер? Наибольший?
 5. Что называют допуском на обработку?

§ 23. Устройство настольного горизонтально-фрезерного станка

Фрезерование — это операция механической обработки металлов резанием, при которой многолезвийный инструмент — *фреза* (рис. 73) совершает вращательное (главное) движение, а обрабатываемая заготовка — поступательное (движение подачи).

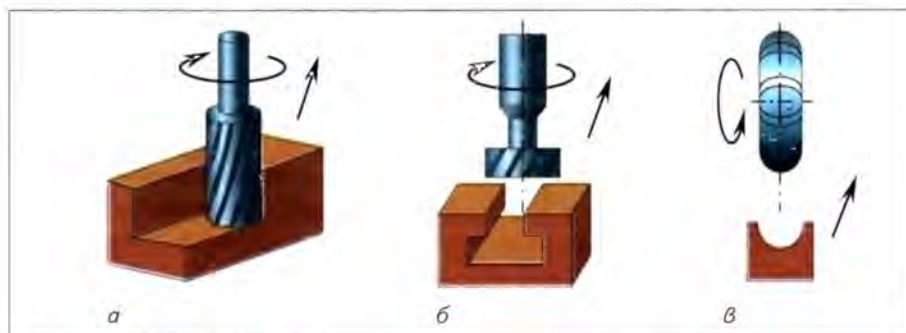


Рис. 73. Виды фрез: *а, б* — концевые; *в* — фасонная

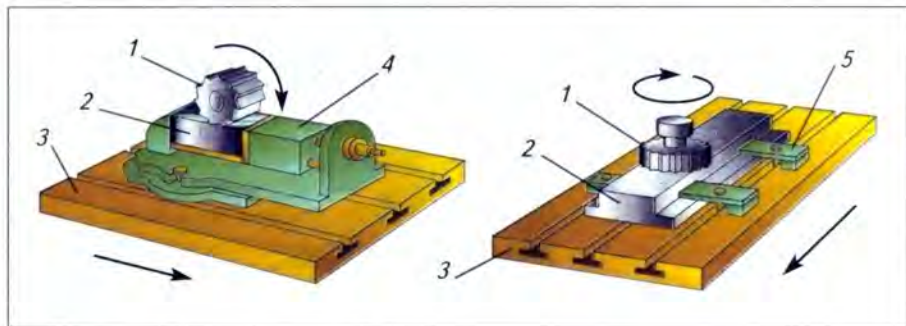


Рис. 74. Фрезерование плоскостей: *а* — цилиндрической фрезой в тисках; *б* — торцевой фрезой на столе станка: 1 — фреза; 2 — заготовка; 3 — стол; 4 — тиски; 5 — прижим

Фрезерование применяют для получения плоскостей, пазов, канавок, изготовления зубчатых колес и др. Заготовку устанавливают в тисках или непосредственно на столе станка (рис. 74).

В школьных мастерских применяют настольный горизонтально-фрезерный станок модели НГФ-110Ш (рис. 75). На нем можно фрезеровать горизонтальные и вертикальные плоскости, пазы и т. д. *концевыми, цилиндрическими, торцевыми, дисковыми, угловыми и фасонными фрезами*. Наибольший диаметр фрезы не должен превышать 110 мм.

Станок состоит из основания 1, корпуса 3, коробки скоростей 6. Коробка скоростей обеспечивает получение шести частот вращения шпинделя — от 125 до 1250 об/мин с помощью рукояток 4 и 5. Фреза закрепляется на оправке 10 зажимными втулками.

В верхней части корпуса 3 имеются направляющие типа «ласточкин хвост», в которых установлен хобот 7. Хобот можно перемещать вручную по направляющим. К переднему концу хобота крепится серьга 9, которая служит опорой для оправки 10 с фрезой. Другой конец оправки закрепляется в шпинделе станка.

Заготовку устанавливают непосредственно на столе станка 12 или в тисках 11. Стол может перемещаться в продольном направлении маховиком 2, в поперечном направлении — маховиком 13, в вертикальном направлении по направляющим станины вместе с консолью 14 — маховиком 15.

На рисунке 76 показана упрощенная кинематическая схема станка. От электродвигателя через клиноременную передачу главное движение передается через две зубчатые передачи 2—5 и 8—10 на шпиндель. Коробка скоростей позволяет изменять частоту вращения шпинделя за счет соединения разных шестерен (например, в первой зубчатой передаче могут быть соединены шестерни 1—4, или 2—5, или 3—6, а во второй — 7—9 или 8—10).

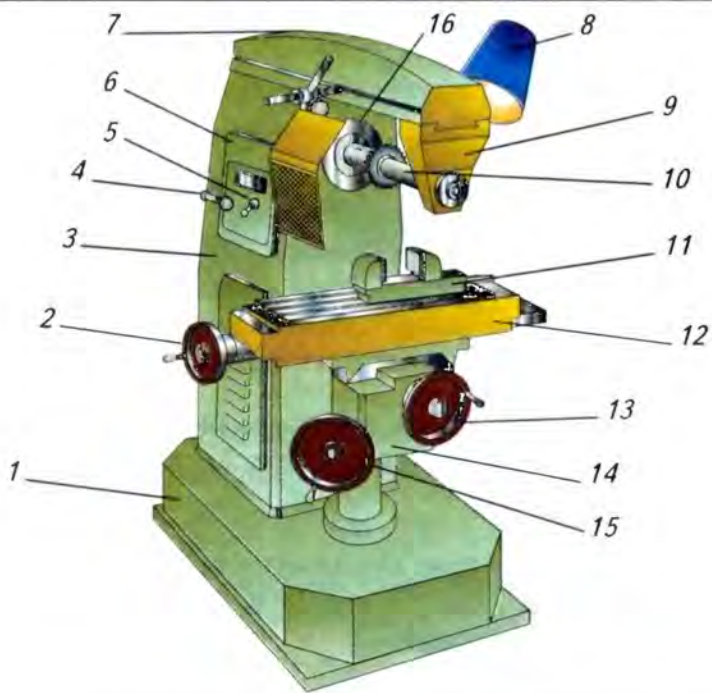


Рис. 75. Устройство горизонтально-фрезерного станка НГФ-110Ш: 1 — основание; 2 — маховик продольной подачи; 3 — корпус станка; 4, 5 — рукоятки переключения частоты вращения шпинделя; 6 — коробка скоростей; 7 — хобот; 8 — светильник; 9 — серьга; 10 — оправка с фрезой; 11 — тиски; 12 — стол; 13 — маховик поперечной подачи; 14 — консоль; 15 — маховик вертикальной подачи; 16 — шпиндель

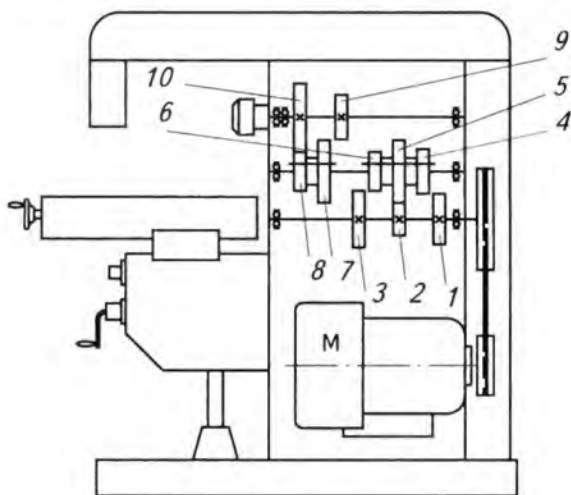


Рис. 76. Упрощенная кинематическая схема фрезерного станка НГФ-110Ш: М — электродвигатель; 1—10 — зубчатые колеса и шестерни

1. Не включать станок без разрешения учителя.
2. Работать на станке только в спецодежде и защитных очках.
3. Нельзя трогать вращающийся шпиндель.
4. Рукоятки управления, маховики подачи вращать плавно, без рывков.
5. Стол станка не следует перемещать до упора.
6. Не отходить от включенного станка.
7. Надежно и прочно закреплять заготовку.

Практическая работа № 24

Ознакомление с режущим инструментом для фрезерования и с устройством станка НГФ-110Ш

1. Рассмотрите несколько различных фрез.
2. Определите их виды и назначение.
3. Осмотрите настольный горизонтально-фрезерный станок НГФ-110Ш и назовите его основные части.
4. Рассмотрите упрощенную кинематическую схему станка НГФ-110Ш и разберитесь, каким образом передается главное движение шпинделю.

Практическая работа № 25

Наладка и настройка станка НГФ-110Ш

1. Пользуясь схемой, расположенной на коробке скоростей станка, установите рукоятками 4 и 5 (см. рис. 75) минимальную частоту вращения шпинделя, включите и выключите станок. Проверьте работу станка, настроив его на максимальную частоту вращения шпинделя.
2. Переместите консоль вверх-вниз и стол по направляющим в продольном и поперечном направлениях.
3. Отсоедините серьгу 9 от хобота 7 и положите на стол станка. Установите на оправке 10 цилиндрическую фрезу и зажимные втулки. Установите и закрепите серьгу 9.
4. Закрепите тиски 11 в середине стола 12 станка и установите в них размеченную заготовку зажима воротка (см. рис. 59, а) или другой детали. Разметочная риска должна находиться на 2...3 мм выше поверхности губок тисков.
5. Установите нужное число оборотов и включите вращение шпинделя. Переместите консоль 14 станка вверх до легкого касания заготовки фрезой. Отведите заготовку от фрезы маховиком продольной подачи 2. Вы-

полните пробное фрезерование с минимальной подачей и глубиной резания, вращая маховик продольной подачи. Выключите станок.

6. Замерьте толщину t слоя металла, которую требуется снять фрезерованием. Подсчитайте необходимое число делений a лимба вертикальной подачи по формуле: $a = t : 0,25$ и поднимите маховиком вертикальной подачи 15 консоль со столом на нужную высоту.

7. Включите станок и выполните фрезерование.

8. Выключите станок и измерьте полученный размер штангенциркулем.

✓ *Фрезерование, фрезы: концевая, цилиндрическая, торцевая, дисковая, угловая, фасонная.*

? — 1. Что такое фрезерование? 2. Какие инструменты применяются при фрезеровании? 3. Какие виды работ можно выполнять на фрезерном станке НГФ-110Ш? 4. Из каких основных частей состоит станок НГФ-110Ш? 5. Каким образом крепят заготовки и инструменты на фрезерном станке? 6. Какие меры безопасности следует соблюдать при работе на станке? 7. Как установить необходимую частоту вращения шпинделя?

§ 24. Нарезание резьбы

Многие детали машин, строительных конструкций и бытовых приборов скрепляют между собой при помощи *резьбовых соединений*. В резьбовых соединениях применяют болты, гайки, шпильки и винты. *Болт* — цилиндрический стержень с головкой на одном конце и с резьбой на другом для навинчивания гайки (рис. 77, а). *Гайка* — деталь резьбового соединения, имеющая отверстие с резьбой (рис. 77, а, б). *Шпилька* — цилиндрический стержень с резьбой на обоих концах (рис. 77, б). Один конец шпильки ввинчивается в одну из соединяемых деталей, а на другой конец устанавливают скрепляемую деталь и навинчивают гайку. *Винт* — цилиндрический стержень с резьбой для ввинчивания в одну из соединяемых деталей. Болты и винты имеют головки различных форм (рис. 77, в).

Резьба — это выступы на поверхности винтов и гаек, расположенные по винтовой линии. Основными элементами резьбы являются профиль, шаг P , угол профиля α , наружный и внутренний диаметры, направление резьбы (рис. 78).

Как изображают резьбу на чертеже, показано на рисунке 62.

Для нарезания *наружной резьбы* используют специальный инструмент — *плашку* (рис. 79, а). Плашка имеет вид гайки.

Изготавливают плашки из инструментальных сталей. Резьбу плашки пересекают сквозные продольные отверстия. Режущие кромки обра-

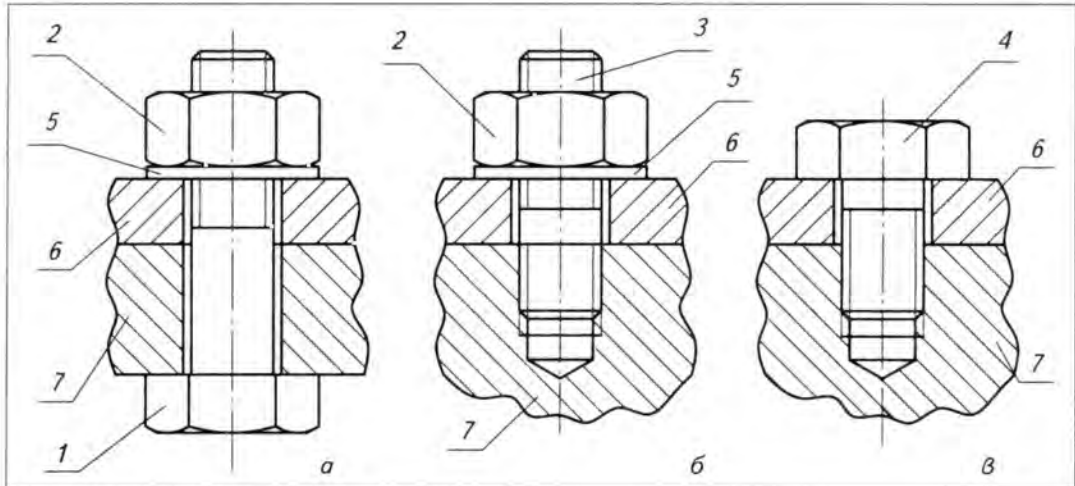


Рис. 77. Резьбовые соединения: *а* — при помощи болта; *б* — при помощи шпильки; *в* — при помощи винта; 1 — болт; 2 — гайка; 3 — шпилька; 4 — винт; 5 — шайба; 6, 7 — соединяемые детали

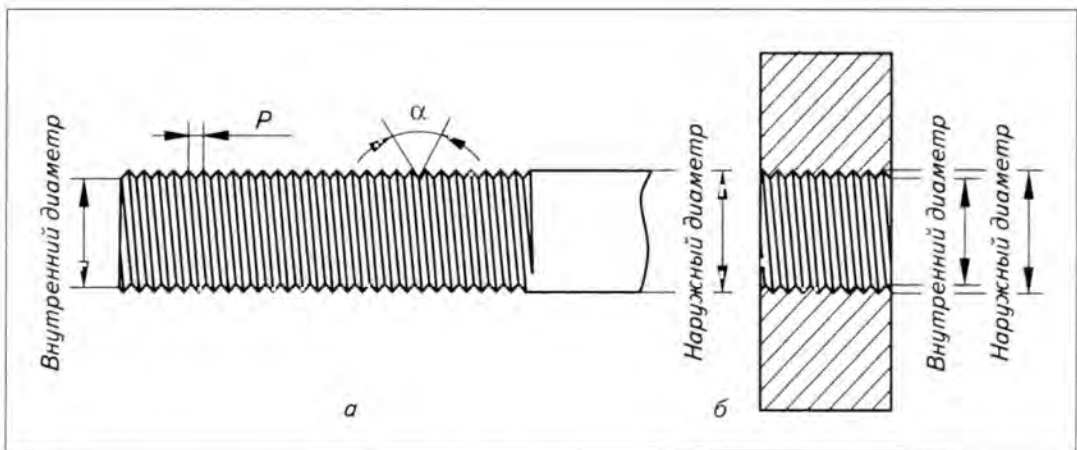


Рис. 78. Элементы резьбы: *а* — наружной; *б* — внутренней

зованы пересечением поверхностей этих отверстий и резьбового профиля. При нарезании резьбы стружка выходит в отверстия. Поэтому их называют стружечными.

Для того чтобы нарезать резьбу плашкой на стержне, надо по справочным таблицам (например, по табл. 5) определить диаметр стержня для данной резьбы и проточить заготовку на этот диаметр с обязательным вы-



Рис. 79. Круглая плашка (а) и плашкодержатель (б)

полнением фаски на конце стержня. Фаска необходима для того, чтобы обеспечить легкий заход плашки.

Заготовку закрепляют вертикально в тисках, предварительно разметив на стержне длину нарезаемой резьбы. Длина выступающей над плоскостью губок части стержня должна быть больше длины нарезаемой резьбы на 20...25 мм.

Таблица 5. Диаметр стержня для нарезания метрической резьбы

Диаметр резьбы, мм	3	4	5	6	8	10
Диаметр стержня, мм	2,9	3,9	4,8	5,8	7,9	9,9

Плашку для нарезания требуемой резьбы (диаметр резьбы и ее шаг обозначены на поверхности плашки) закрепляют в *плашкодержателе* (рис. 79, б), накладывают на верхний торец стержня и с небольшим нажимом, без перекосов вращают ее (рис. 80). Первые витки резьбы можно нарезать без смазки, так как плашка легче захватывает сухой металл. Нарезав первые витки, стержень смазывают маслом. Вращают плашкодержатель следующим образом: один-два оборота по часовой стрелке и пол-оборота в обратном направлении для ломания стружки.

Качество нарезанной резьбы в условиях школьных мастерских можно проверить, навинчивая на нее соответствующую гайку.

Внутреннюю резьбу (резьбу в отверстии) нарезают *метчиком* (рис. 81). Он состоит из хвостовика и рабочей части. Рабочая часть метчика представляет собой винт с продольными канавками. Режущие кромки образованы пересечением поверхности канавки с профилем резьбы метчика. По канавкам при нарезании резьбы сходит стружка.

Метчики, как и плашки, изготовляют из инструментальных сталей.

Ручные метчики для нарезания метрической резьбы выпускают по одному либо в комплекте по два (чистовой и черновой) или три (черновой, средний и чистовой). На хвостовой части всех метчиков указаны диаметр и шаг резьбы, а на метчиках из комплекта, кроме того, нанесены круговые риски (одна, две или три) либо проставлены номера метчиков.

Перед нарезанием резьбы метчиком в детали выполняют отверстие соответствующего диаметра (табл. 6).



Рис. 80. Нарезание резьбы плашкой



Рис. 81. Метчики: а — основные элементы; б — комплект для нарезания метрической резьбы

Таблица 6. Диаметр отверстия для нарезания метрической резьбы

Диаметр резьбы, мм	3	4	5	6	8	10
Диаметр сверла, мм	2,5	3,4	4,2	5	6,7	8,4

Заготовку с отверстием закрепляют в тисках так, чтобы ось отверстия была перпендикулярна плоскости губок тисков. Затем на хвостовик черного метчика надевают *Вороток*, а рабочую часть метчика смазывают маслом. Метчик вертикально без перекоса помещают в нарезаемое отверстие и, прижимая его к детали левой рукой, плавно вращают вороток по часовой стрелке, пока метчик не врежется в металл и не встанет устойчиво. После этого вороток берут обеими руками и вращают с легким нажимом, делая один-два оборота по часовой стрелке и пол-оборота против. Так нарезают все отверстия (рис. 82).



Рис. 82. Нарезание резьбы метчиком

если диаметр отверстия больше нормы или диаметр стержня меньше нормы;

3) перекос резьбы – если ось метчика не совпадает с осью отверстия.

Следует помнить, что метчик – непрочный инструмент, его легко сломать.

Закончив нарезание черновым метчиком, его вывертывают, вставляют средний метчик и повторяют нарезание. Окончательно доводят резьбу чистовым метчиком.

Качество резьбы в условиях мастерских можно проверить, вворачивая в отверстие соответствующий болт.

При нарезании резьбы метчиком иногда возникают дефекты, которых следует избегать:

1) шероховатая или рваная нарезка получается, если отсутствует смазка, а также из-за перекоса метчика или плашки;

2) резьба неполного профиля –

Практическая работа № 26

Нарезание резьбы плашкой на токарно-винторезном станке

Эту практическую работу учащиеся выполняют только под контролем учителя.

1. Настройте токарно-винторезный станок на минимальную частоту вращения шпинделя.

2. Закрепите заготовку в трехкулачковый патрон.

3. Закрепите требуемую плашку в плашкодержателе.

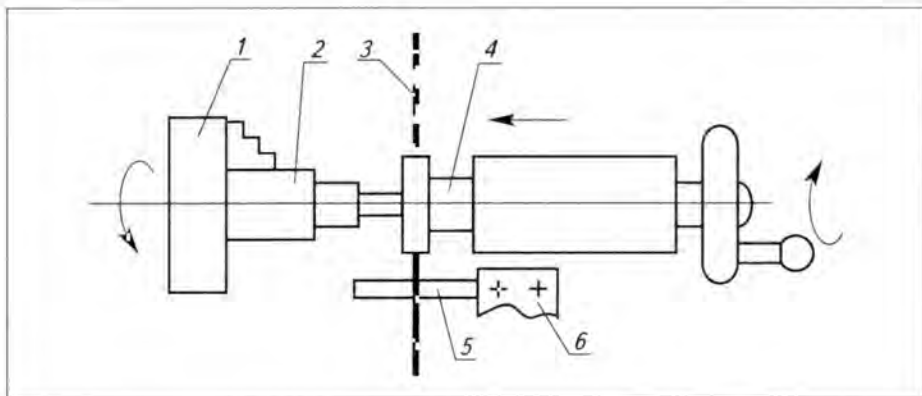


Рис. 83. Нарезание резьбы плашкой на токарно-винторезном станке:
 1 — трехлапчатый патрон; 2 — заготовка; 3 — плашкодержатель с плашкой; 4 — пиноль задней бабки; 5 — планка; 6 — резцедержатель

4. Переместите заднюю бабку к правому торцу заготовки и закрепите ее так, чтобы между пинолью и торцом заготовки можно было вставить плашкодержатель.

5. Установите плашку заборной частью на фаску заготовки и подожмите плашкодержатель пинолью задней бабки. Рукоятку плашкодержателя обоприте на планку, закрепленную в резцедержателе (рис. 83).

6. Включите станок. Вращая маховик задней бабки, подожмите пинолью плашкодержатель к вращающейся заготовке. Как только плашка начнет навинчиваться на заготовку самостоятельно, вращение маховика следует прекратить.

7. Не доходя 3...4 мм до конца нарезаемого участка, выключите станок, отведите пиноль и переместите поперечные салазки на себя. Вращением плашкодержателя вручную нарежьте резьбу до конца.

✓ Резьбовое соединение, болт, гайка, шпилька, винт, резьба — наружная и внутренняя, плашка, плашкодержатель, метчик, вороток.

? **1.** Где применяют резьбовые соединения? **2.** Чем болт отличается от шпильки, от винта? **3.** Каким инструментом нарезают наружную резьбу? Внутреннюю резьбу? **4.** Что общего у плашки, метчика, резца, сверла? **5.** Каково назначение канавок в плашке и метчике? **6.** В какой последовательности вручную нарезают резьбу на стержне? В отверстии? **7.** Почему место нарезания резьбы смазывают маслом? **8.** Для чего при нарезании резьбы плашку или метчик необходимо периодически возвращать на пол-оборота назад?

§ 25. Тиснение по фольге

Ручное тиснение по фольге — это получение на фольге *рельефного* изображения (рис. 84) посредством продавливания отдельных участков ее поверхности с помощью простых инструментов — *давилок*.

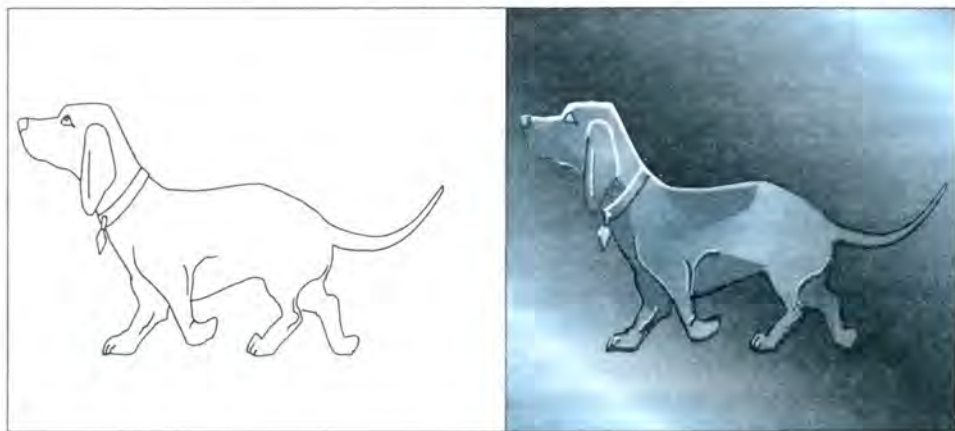


Рис. 84. Рельефное изображение на фольге «Собака»

Для выполнения тиснения по фольге прежде всего изготавливают *рабочую доску*. Размеры доски зависят от размеров художественных изделий, которые вы собираетесь делать. На одну сторону доски наклеивают кожу или сукно, а другую тщательно полируют шлифовальной шкуркой.

Для тиснения по фольге используют различные инструменты. Контурные линии проводят шилом, кончик которого закругляют и полируют (рис. 85, а). Хорошо отполированная рабочая часть шила должна оставлять на фольге гладкую канавку без царапин. Для проведения штриховых линий можно использовать шариковую авторучку без пасты.

Давилки разных размеров для выдавливания крупных участков рельефа изготавливают из твердой древесины дуба, бука, яблони, клена (рис. 85, б). Деревянные давилки шлифуют и полируют, а рабочие части инструмента натирают парафином или воском, чтобы они легко скользили по фольге. Хорошие давилки получаются, если к металлическим стержням приварить шарики от подшипников качения (рис. 85, в).

Повторяющийся рельефный орнамент в виде крестика, звездочки, кружочка можно получить с помощью штампиков. Для изготовления штам-

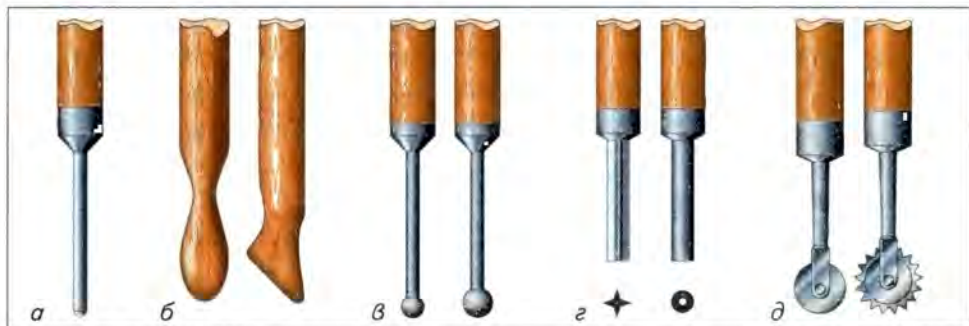


Рис. 85. Инструменты для тиснения по фольге: *а* — затупленное шило для проведения контурных и штриховых линий; *б* — деревянные давилки для выдавливания крупных участков рельефа; *в* — металлические давилки; *г* — штапики; *д* — накатки

пика на торце деревянного или металлического стержня рисуют нужную фигуру, а затем опиляют ее по контуру напильником и надфилями (рис. 85, *а*).

Для выдавливания сплошных или пунктирных линий используют накатки (рис. 85, *д*), состоящие из ручки, стержня и вращающегося колесика (гладкого или зубчатого).

Ручное тиснение выполняют на мягкой фольге из любого металла. Для отработки навыков тиснения на уроках технологии иногда используют алюминиевую фольгу тюбиков из-под зубной пасты, которые разрезают, промывают и выпрямляют. Сухую фольгу укладывают на гладкую сторону рабочей доски и разглаживают. Эмалевую краску и надписи осторожно счищают шлифовальной шкуркой. Лицевой стороной будущего изделия служит внутренняя поверхность тюбика.

Рисунок рельефа продумывают заранее и изображают на бумаге. Затем рисунок накладывают на фольгу, а фольгу помещают на сукно рабочей доски. Обведенные шариковой ручкой контуры рисунка хорошо отпечатываются на фольге.

После этого приступают к тиснению. Вначале обрабатывают крупные элементы рисунка, затем переходят к более мелким. Для получения выпуклых элементов берут подходящую по размерам давилку и проводят ею по фольге, постепенно увеличивая нажим. Обычно не стремятся получить очень высокий рельеф, так как фольга может прорваться. Чтобы выпуклые участки получались с лицевой стороны, выдавливание производят с изнанки, а углубленные участки получают обработкой фольги с лицевой стороны.

Работу заканчивают отделкой фона, часто покрывая его множеством углублений в виде точек.

Чтобы готовый рельеф случайно не повредить, его укрепляют — заливают с обратной стороны специальной смесью. Для приготовления смеси

разводят в воде казеиновый клей, насыпают в раствор мел, доводя смесь до густоты сметаны, и добавляют в нее немного олифы или масляной краски. Для приготовления смеси другого состава берут две части парафина и одну часть канифоли и расплавляют их в металлической посуде. Таким образом при застывании смеси рельеф укрепитя.

Практическая работа № 27

Художественное тиснение по фольге

1. Изготовьте рабочую доску для тиснения по фольге и подготовьте необходимые инструменты.
2. Разработайте и выполните на бумаге рисунок будущего изделия. Продумайте заранее, какой рельеф будет иметь каждый участок рисунка.
3. Подготовьте фольгу для тиснения (вымойте, зачистите, распрямите).
4. Выполните тиснение по фольге.

✓ Ручное тиснение по фольге, давилка, рабочая доска, рельеф.

- ?
1. Что такое рельефное тиснение по фольге? 2. Какие инструменты применяют для выполнения рельефа на фольге? 3. Для чего на одну из сторон рабочей доски наклеивают сукно? 4. Как переводят изображение с рисунка на фольгу? 5. Почему при тиснении рисунка не рекомендуется сильно нажимать давилкой на фольгу? 6. Каким образом можно укрепить готовое рельефное изделие?

§ 26. Декоративные изделия из проволоки (ажурная скульптура из металла)

Проволока является простым и доступным материалом, с помощью которого вы можете изобразить фигурки животных и птиц или оформить предметы быта.

На рисунке 86 показаны выполненные из проволоки изображения животных, которые можно назвать *ажурными скульптурами из металла*.

Прежде чем приступить к изготовлению подобных изделий, на листе бумаги выполняют эскиз будущей ажурной скульптуры. Затем подготавливают проволоку и инструменты.

Для изготовления ажурных скульптур малых форм применяют стальную или медную проволоку диаметром 1...3 мм. Можно использовать проволоку в разноцветной пластмассовой изоляции или покрытую цветной эма-



Рис. 86. Примеры ажурных скульптур: *а* — кенгуру; *б* — верблюд; *в* — ослик

лью (желтой, красной, серой и др.). Для работы с проволокой нужны следующие инструменты: молоток, киянка, плоскогубцы, круглогубцы, кусачки, штангенциркуль, линейка, тиски, паяльник.

Правят проволоку с помощью приемов, изученных вами в 5 классе: тонкую проволоку протягивают между двумя деревянными брусками или между вбитыми в дощечку по одной линии гвоздями, а толстую правят киянкой на металлической плите. Режут тонкую алюминиевую, медную и стальную проволоку кусачками. Толстую или твердую проволоку разрубает зубилом.

Сгибают проволоку плоскогубцами или с помощью киянки в тисках. Если стальная проволока трудно сгибается, ее подвергают отжигу (см. § 16).

Подготовленные куски проволоки соединяют между собой скручиванием или пайкой. Чтобы соединение при скручивании было надежным, делают несколько витков, как показано на рисунке 86.

Готовое изделие, выполненное из стальной проволоки, окрашивают в нужный цвет. Изделия из медной и алюминиевой проволоки обычно не окрашивают. Иногда для большей устойчивости ажурную структуру крепят к основанию, изготовленному из различных материалов (древесины, металла, пластмассы) (рис. 87).



Рис. 87. Ажурная скульптура «Баран»

Изготовление декоративного изделия из проволоки

1. Пофантазируйте и изобразите в рабочей тетради эскиз ажурной скульптуры из проволоки. Подумайте о практическом применении изделия.
2. Подготовьте инструменты для работы с проволокой. Рассчитайте, сколько проволоки вам понадобится для изготовления изделия.
3. Выполните элементы задуманной скульптуры с помощью правки, гибки и резки проволоки, соблюдая правила безопасной работы. Соедините элементы между собой.
4. Готовое изделие окрасьте или покройте лаком, если это необходимо.

✓ Ажурная скульптура из металла.

- ? — 1. Что такое ажурная скульптура из металла? 2. С чего начинают работу по созданию ажурной скульптуры из проволоки? 3. Какие инструменты применяют для работы с проволокой? 4. Каким образом соединяют отдельные детали ажурной скульптуры?

§ 27. Мозаика с металлическим контуром

Ранее вы познакомились с деревянной мозаикой, служащей украшением предметов мебели и обихода. Но особенно выразительно выглядит деревянный мозаичный набор, у которого контуры изображений очерчены блестящими металлическими полосками. Искусство *мозаики с металлическим контуром* известно давно. Существуют различные виды украшения металлическим контуром.

Наиболее простым видом контурного декорирования мозаичных вставок является накладная филигрань.

Контуры из двух скрученных проволочек укладывают по всем очертаниям набора и приклеивают нитроцеллюлозным клеем. Чем тоньше по сечению проволока и чем туже она скручена, тем красивее получится изделие.

Проволока может быть медной или латунной.

Металлические контуры в накладной филигранной можно закреплять не только приклеиванием к основе. Дополнительный декоративный эффект получается, если филигранные очертания прикреплены к основе маленькими провололочными скобами. Концы провололочных контуров и скобы вколачивают в древесину в заранее проколотые шилом отверстия (рис. 88).

После закрепления контуров на деревянной основе все изделие покрывают лаком (обычно матовым), который окончательно скрепляет накладную филигрань с поверхностью.

Более сложный вид контурного декорирования — закрепление металлического контура путем врезания его в деревянную основу (рис. 89). Такое украшение предмета является разновидностью инкрустации.

Его выполняют следующим образом. Работу начинают с эскиза изображения, в котором заранее учитывают, какие контурные линии будут очерчены металлическими полосками.

Мозаичный набор выполняют в технике маркетри. После этого для подчеркивания отдельных деталей мозаики по контурам изображения внутри набора прорезают канавку, в которую вколачивают тонкую полоску металла. Такую полоску шириной 2...3 мм отрезают от металлического листа слесарными ножницами.

Полоску помещают в начало прорезанной канавки и легкими ударами молотка вколачивают ее в древесину (рис. 90). Удары повторяют, продвигаясь по контуру, до тех пор, пока металлическая полоска не заполнит всю канавку. Полоску не вколачивают на всю глубину канавки — она должна немного выступать над поверхностью мозаичного набора.

Иногда при вколачивании металлической полоски острые углы прилегающих участков шпона сминаются и втягиваются вслед за металлом. Чтобы исправить дефект, достаточно капнуть на это место водой. После высыхания плоскость набора восстановится.

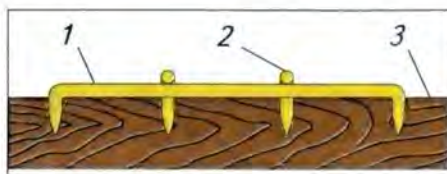


Рис. 88. Закрепление накладной филигрны проволочными скобами: 1 — проволочный контур; 2 — скоба; 3 — основа

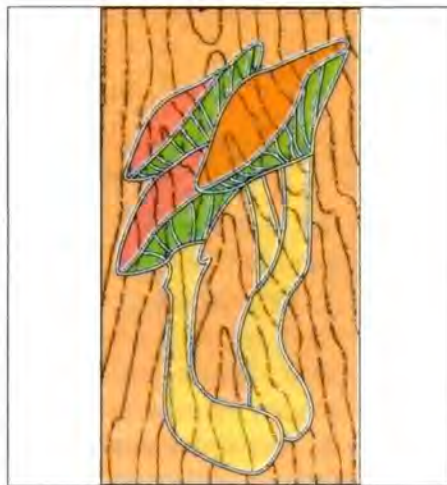


Рис. 89. «Грибы». Мозаика с металлическим контуром

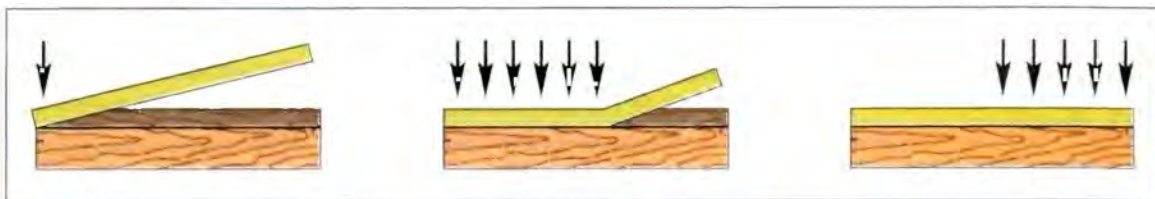


Рис. 90. Вколачивание металлического контура

В наборе могут быть применены точечные металлические элементы. Для этого в древесине шилом прокалывают отверстие, помещают в него кусочек проволоки таким образом, чтобы он возвышался над поверхностью на 1,5...2 мм, и вколачивают его в древесину. Проволоку, так же как и полоску, вбивают в отверстие не до конца.

После того как все металлические элементы закреплены, поверхность набора зачищают мелкой шлифовальной шкуркой и покрывают слоем лака.

Следует помнить, что блестящие контуры металла выделяются лучше, если общий тон мозаичного набора будет относительно темным. Металлические полоски и проволока для инкрустации должны быть латунными или бронзовыми, так как медь несколько темновата, а «холодный» алюминий не гармонирует с «теплыми» оттенками древесины.

Практическая работа № 29


Украшение мозаики филигранью


1. Подготовьте выполненный ранее мозаичный набор к контурному декорированию накладной филигранью.
2. Подготовьте медную или латунную проволоку, отожгите ее, если это необходимо, сложите вдвое и скрутите как можно туже.
3. Уложите скрученную проволоку (филигрань) по всем контурам набора и приклейте или закрепите проволочными скобами.
4. Покройте все изделие лаком.

Практическая работа № 30

Украшение мозаики врезным металлическим контуром

1. В несложном мозаичном наборе, подготовленном ранее на уроках по художественной обработке древесины, прорежьте продольные канавки по контурам изображения, которые вы хотели бы подчеркнуть.
2. Нарежьте полоски металла и вколотите их в канавки.
3. Зачистите поверхность изделия и покройте лаком.

 *Мозаика с металлическим контуром.*

-  1. Что такое мозаика с металлическим контуром? 2. Что такое накладная филигрань? 3. Каким образом с помощью филигрании украшают изделие? 4. Какова последовательность действий при инкрустации контуров мозаичного набора металлическими полосками?

§ 28. Басма

Басма́ (в переводе с тюркского — «отпечаток») — это тонкие листы металла с рельефным рисунком, полученным путем выдавливания (рис. 91). Весь рисунок наносят сразу, а не по частям, как при тиснении по фольге с помощью давилок.

В русском декоративно-прикладном творчестве техника басмы зародилась еще в X—XI вв. Басма применялась для оковки всевозможных изделий: рам для икон, переплетов книг, ларцов, сундуков и т. п. Основу изделия делали из древесины и на нее при помощи мелких гвоздей набивали басму, сплошь закрывающую столярную конструкцию и превращающую изделие как бы в чеканное.

Для тиснения басмы изготавливают *басменную доску* (матрицу). Она представляет собой невысокий металлический рельеф с плавными формами, без острых краев и выступов. Острые углы нежелательны, так как могут прорвать тонкий металл заготовки при тиснении. Общая высота рельефа не превышает 1...2 мм.

Матрицы изготавливают литьем из медных сплавов. Также для изготовления матриц используют стальные заготовки, на лицевую сторону которых специальными зубилами наносят необходимый рисунок. Несложный рисунок можно нанести на матрицу фрезерованием концевыми фрезами на фрезерном станке. В настоящее время иногда применяют составные матрицы, в которых элементы рисунка в виде полосок металла прикрепляют к плоскому (стальному или алюминиевому) листу заклепками или винтами.

Толщина медных басменных матриц составляет 6...12 мм. Стальные матрицы могут быть и тоньше. Обратную сторону матрицы делают плоской и ровной.

Процесс тиснения заключается в следующем: на матрицу укладывают тонкий лист из мягкого пластичного металла (меди, алюминия, серебра и др.) толщиной 0,2...0,3 мм. Затем сверху накладывают прокладку из листового свинца. По этой свинцовой прокладке наносят удары киянкой, под действием которых свинец (благодаря своей пластичности) вдавливается во все углубления матрицы, точно повторяя ее рельеф. Таким же образом



Рис. 91. Фрагмент басмы

вдавливается и металлический лист, помещенный между матрицей и свинцовой прокладкой.

После тиснения свинец удаляют и с матрицы снимают басму — тонкий рельеф, очень точно повторяющий все детали матрицы.

Рисунок на басме получается более мягким и сглаженным, чем на матрице. Чем толще лист, тем больше это расхождение.


В современных условиях вместо листового свинца часто используют прокладки из твердой резины толщиной 10...15 мм, а давление на них осуществляют с помощью ручных прессов.


Художественные изделия из металла на ювелирных фабриках и в цехах предприятий, выпускающих подарочные изделия, сувениры и др., изготавливают *художники и мастера декоративно-прикладного искусства*.

Практическая работа № 31

Изготовление басмы

1. Подготовьте к работе басменные матрицы, например с изображением эмблемы школы или класса, художественно оформленных накладок на замочную скважину и др.
2. Применяя описанные выше приемы, изготовьте вручную или с помощью пресса изделия в технике басмы.
3. Продумайте и изобразите в рабочей тетради эскизы басмы, которую вы могли бы изготовить для украшения мебели и других изделий из древесины.

 *Басма, басменная доска, художники и мастера декоративно-прикладного искусства.*

-  1. Что такое басма? 2. Для какой цели служат басменные доски? Как их изготавливают? 3. Почему рельефный рисунок на басменных досках делают не очень высоким? 4. Назовите последовательность изготовления басмы.

§ 29. Пропаляющий металл

Художественная обработка листового металла известна с глубокой древности. Во многих музеях сохранились металлические изделия мастеров Древнего мира, Средневековья. Прежде всего следует назвать скифское искусство художественной обработки металла, относящееся к VII—IV вв. до н. э. Широко были распространены художественные работы с металлом

и на территории нашей страны. Наиболее простой считается техника *пропильного металла* (другие названия этого искусства: *просечная чеканка, просечное железо*). Пропильным металлом в старину обивали деревянные ларцы, шкатулки и сундуки. Просечным железом украшали свесы кровли, дымники, венчающие печные трубы (рис. 92), флюгера, подсвечники и накладки на замочные скважины.

Чтобы повысить выразительность пропильного металла, под него иногда подкладывали цветной тканевый фон, чаще всего красный. Иногда этот фон покрывали сверху прозрачными пластинками слюды, на которую уже крепили металлический узор. Такой декор применен, например, русскими мастерами при изготовлении массивных дверей Успенского собора в Ростове Великом.

Для изготовления художественных изделий в технике пропильного металла используют листовую медь, латунь, бронзу, алюминий или жель.

Работу начинают с правки заготовки из листового металла. Затем выполняют разметку рисунка. Для этого на заготовку кладут копировальную бумагу, а сверху — рисунок композиции. Твердым карандашом или шариковой авторучкой без пасты рисунок переводят на пластину. Чтобы оставшиеся от копирки следы рисунка не осыпались, их осторожно покрывают прозрачным лаком. Для более надежной разметки полученные линии слегка обводят чертилкой.

При выпиливании замкнутых контуров в металле предварительно проделывают (сверлят) отверстия. Если размеры контуров небольшие, то их опиливают (расширяют) до нужных размеров надфилями. Для контуров сложной формы и большой протяженности используют специальный инструмент — *слесарный лобзик*.

Слесарный лобзик представляет собой облегченную ножовку с тонкой пилкой (рис. 93). Зубья лобзиковых пилок направлены к ручке, поэтому пилят лобзиком сверху вниз, если пластина лежит горизонтально. Приемы работы слесарным лобзиком аналогичны приемам работы столярным лобзиком при выпиливании изделий из фанеры. При выпиливании контуров в листовом металле также пользуются выпилочным столиком. Заготовку необходимо придерживать свободной рукой на месте, чтобы при работе она не подсакивала. Следует всегда начинать выпиливать не с внешнего контура, а с внутренних элементов рисунка.



Рис. 92. Дымник. Просечное железо



Рис. 93. Слесарный лобзик

При выпиливании очень тонкого металла (до 1 мм) лучше поместить его между двумя фанерками, скрепив их между собой по углам, и выпиливать все вместе.

После того как все контуры выпилены, зачищают напильниками или надфилями острые кромки и шлифуют поверхность изделия сначала крупнозернистой, а затем мелкозернистой шлифовальной шкуркой. Для получения зеркального блеска поверхность протирают куском войлока или сукна с нанесенной на него *абразивной пастой* (например, пастой ГОИ).

Шлифованную и полированную поверхность металла можно покрывать стойкими химическими соединениями, образующими на металле пленки, окрашенные в различные цвета (эту операцию выполняет только учитель). Завершают работу лакированием поверхности.

Готовый узор монтируют на изделии (например, шкатулке) мелкими гвоздиками, которые тоже могут служить дополнительными декоративными элементами. Чтобы повысить декоративную выразительность рисунка, под него можно подложить цветной фон.

Правила безопасной работы

1. При разметке заготовки не класть чертилку в карманы спецодежды.
2. Работать напильниками, слесарным лобзиком только с надежно закрепленными и исправными ручками.
3. Надежно крепить выпилочный столик к верстаку.
4. Не делать резких движений лобзиком при выпиливании, не наклоняться низко над заготовкой.

Практическая работа № 32

Изготовление изделий в технике пропильного металла

1. Продумайте, какое изделие вы хотели бы изготовить (брелок для ключей, эмблему-накладку на альбом, декоративные элементы на кожаные или текстильные изделия, накладку на замочную скважину)

и др.). Подберите из книг и журналов подходящий рисунок или нарисуйте его сами.

2. Подготовьте листовую заготовку из металла (меди, латуни, алюминия, стали) для работы.

3. Перенесите на заготовку с помощью копировальной бумаги контуры рисунка.

4. Рассмотрите разметку. Определите и наметьте места сверления отверстий.

5. Обработайте внутренние и наружные контуры соответствующими инструментами.

6. Зачистите изделие надфилями и шлифовальной шкуркой.

7. Покройте лаком изготовленное вами изделие.



Пропильный металл: просечная чеканка, просечное железо; слесарный лобзик, абразивная паста.



1. Где применялись и применяются художественные изделия из пропильного металла? 2. Назовите последовательность работ при изготовлении изделий в технике пропильного металла. 3. Из каких основных частей состоит слесарный лобзик? 4. Каким образом выпиливают изделия из очень тонкого металла? 5. Какими инструментами зачищают, шлифуют и полируют поверхность изделия?

§ 30. Чеканка на резиновой подкладке

Чеканка – способ художественной обработки металла, при котором на заготовку наносят неглубокий рельеф ударами молотка по специальному инструменту, имеющему выступы. Чеканка может представлять плоскорельефное, рельефное и объемное изображение.

Чеканка была известна еще в Древнем Египте, античной Греции и Риме. Высокого совершенства чеканка достигла в древнерусском искусстве XV–XVII вв. В настоящее время чеканные панно прочно вошли в оформление интерьеров общественных зданий, станций метрополитена и т. д.

Чеканку производят на листовом металле толщиной 0,3...1,5 мм. Чаще всего используют медные, латунные, алюминиевые листы, а также листы из мягкой отожженной стали. Для некоторых простых декоративных изделий можно применять листовую кровельную сталь (кровельное железо).

В прошлом для чеканки ювелирных изделий и церковной утвари применяли драгоценные металлы – золото, серебро и их сплавы.

Основными инструментами для чеканки являются *чеканы*, которые представляют собой стальные стержни особой формы длиной 120...170 мм.

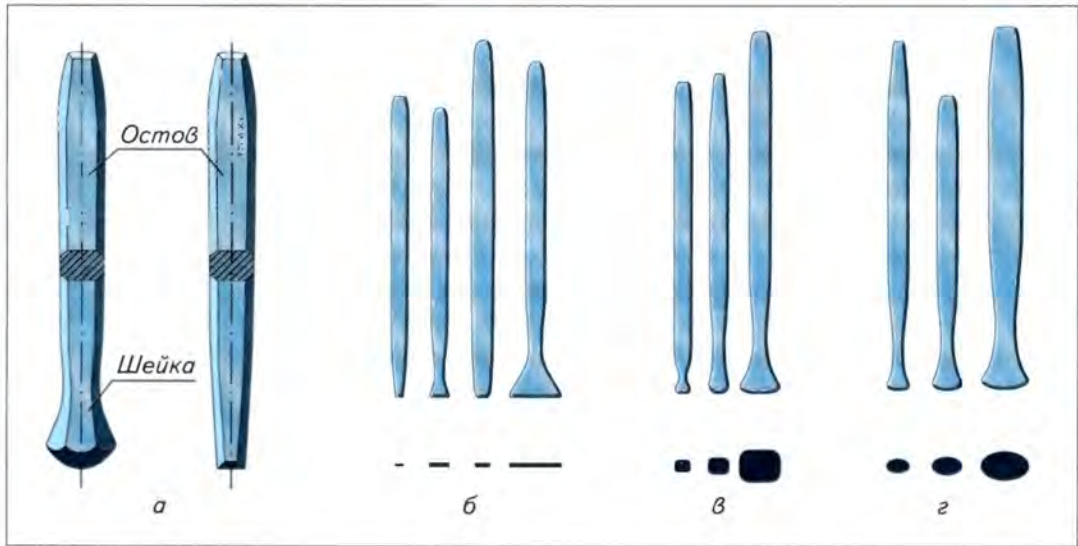


Рис. 94. Чеканы: *а* — конструкция; *б* — расходники; *в* — лощатники; *г* — бобошники

Некоторые из них показаны на рисунке 94. С помощью *расходника* на металле воспроизводят контур рисунка, обводя его более или менее четкой сплошной линией. *Лощатники* служат для выравнивания плоских поверхностей, а *бобошники* — для получения полукруглых форм при чеканке.

При работе чекан держат в левой руке тремя пальцами, опираясь безымянным пальцем (мизинец остается свободным). Локоть должен быть на весу, что обеспечивает подвижность руки. Чекан держат не строго вертикально, а слегка наклоняют назад (рис. 95), поэтому при ударе молот-

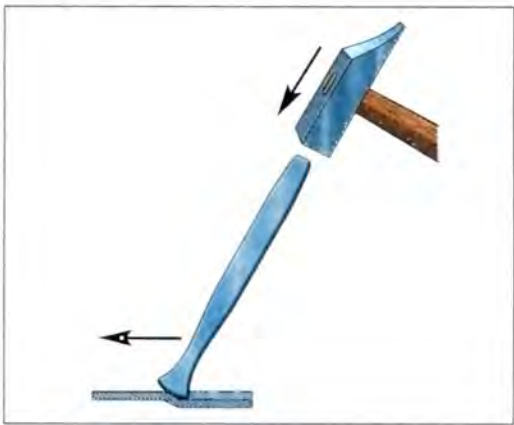


Рис. 95. Прием работы чеканом



Рис. 96. Деревянные чеканы

ком чекан продвигается вперед. В правой руке держат молоточек, которым наносят легкие частые удары по чекану, продвигая его.

При выколотке крупных глубоких рельефов или выравнивании фонов применяют деревянные чеканы (рис. 96).

Их изготавливают из твердых пород дерева – граба, бука или дуба. Боевую часть деревянного чекана тщательно выравнивают напильником с мелкой насечкой, а затем обрабатывают шлифовальной шкуркой.

Из всех разновидностей плоскорельефной чеканки наиболее выразительная и простая в изготовлении – *расходка с опусканием фона*. Выполняется она в несколько этапов.

На первом этапе на листе бумаги делают рисунок в натуральную величину, без теней. Для приклеивания рисунка на металл с каждой его стороны оставляют поля по 30...40 мм (рис. 97, а).

Второй этап состоит в подготовке металлической пластины. Ее вырезают ножницами по металлу с таким расчетом, чтобы на ней свободно размещался весь рисунок и по всему контуру оставался небольшой свободный край (поля) шириной 25...40 мм. Эти поля будут нужны, если потребуется уточнить рисунок или отогнуть (отбортовать) кромки. За эти поля берутся щипцами при отжиге пластины.

Отрезанную заготовку кладут на правильную плиту и выравнивают легкими ударами киянки. Иногда на лист особенно мягкого металла кладут ровную доску и по ней наносят удары молотком.



Рис. 97. Рисунок для чеканки (а) и чеканная пластина (б)

На третьем этапе переводят изображение рисунка на металлическую пластину. Для этого ее поверхность с помощью кисти или ватного тампона покрывают акварельными белилами или светлой тушью, в которую добавляют немного столярного клея. После высыхания краски на нее кладут копировальную бумагу, а сверху – рисунок, края которого приклеивают к металлу или крепят обыкновенными канцелярскими скрепками. Рисунок обводят шариковой ручкой со стержнем без пасты. Чтобы готовый рисунок на металле при работе не стирался, его покрывают лаком.

На четвертом этапе выполняют расходку рисунка. Для этого листовую заготовку укладывают на лист плотной резины и чеканом-расходником обводят контуры рисунка сплошной линией. Все повороты, изгибы контура проходят с более частыми ударами и большим наклоном чекана внутрь закругления. После расходки рисунок становится хорошо видимым и с лицевой, и с обратной стороны.

Пятым этапом является опускание фона вокруг рисунка при помощи чеканов-лощатников. Эту работу можно выполнять на металлической плите. Следы лощатника как бы очерчивают контур рисунка. Рисунок начинает выступать, несколько возвышаясь над осаженным фоном.

Если рисунок несложный и не требует уточнения (подъема) рельефа, приступают к выравниванию всех участков фона, для того чтобы они лежали в одной плоскости. Это достигается их простукиванием лощатником по стальной плите, особенно около границ выпуклых участков рисунка.

Если предусматривается дальнейшая работа с рельефом, то, прежде чем к ней приступать, необходимо выполнить термическую обработку заготовки. Дело в том, что за время обводки контуров и опускания фона металлическая пластина после множества ударов чеканами нагартовалась – потеряла пластичность. Для восстановления ее пластичности проводят отжиг пластины (этот этап изготовления изделия может выполнять только учитель). При отжиге меди, латуни, кровельной стали заготовку нагревают (на школьном дворе) до темно-красного цвета паяльной лампой или газовой горелкой. Остывшая пластина покрыта темным налетом – окалиной. Для ее удаления металлическую поверхность промывают в 10–15%-х растворах кислот – соляной и серной (эту операцию выполняет только учитель). Осветленную пластину промывают водой и сушат.

Алюминиевую пластину можно не отжигать.

Следующим этапом (если это предусмотрено рисунком) является подъем рельефа. Рельеф выколачивают чеканом-бобошником с обратной стороны пластины на резиновой подкладке. При этом важно, чтобы металл тянулся и не рвался.

Готовое чеканное изделие при необходимости шлифуют шкуркой и полируют абразивной пастой ГОИ выпуклые участки.

Завершающим этапом является цветовая декоративная отделка – *патинирование* изделия. Наиболее удобными считаются «нехимические» способы патинирования. Цветные защитные пленки на стальных изделиях можно получить при нагреве металла на электроплитке с закрытой спиралью. На диск плитки укладывают массивную (толщиной 5...8 мм) пластину металла, а сверху – готовое изделие-чеканку.

По мере нагревания изделие будет покрываться красивыми и чистыми цветовыми пленками. Сначала появится светло-желтый цвет (при температуре нагрева 220 °С), затем желтый (при 230 °С) и т. д. (см. рис. 58). Цвета переходят один в другой постепенно. Можно остановиться на любом оттенке, достаточно снять изделие с плитки.

Поверхность чеканной пластины надолго сохраняет блеск, если ее покрыть лаком. Лак наносят кистью ровным и тонким слоем.

Готовые чеканные декоративные пластины можно закрепить на специально подготовленных деревянных подложках.



Правила безопасной работы

1. Осторожно обращаться с заготовками, так как листовой металл имеет острые кромки.
2. При вырезании металлической пластины не держать левую руку близко к ножницам, чтобы пальцы не попали под лезвие.
3. Правку листовых заготовок выполнять исправной киянкой.
4. Чеканку выполнять молотком с надежно насаженной на исправную ручку головкой.

Практическая работа № 33

Изготовление металлических рельефов методом чеканки

1. Выберите изделие, которое вы хотели бы изготовить (номерной знак для квартиры, садового участка или рабочего места в учебной мастерской; элементы орнамента для декорирования стендов с учебными пособиями; металлические подкладки под крючки вешалки; декоративная пластинка на шкатулку и др.).
2. Выполните рисунок чеканного рельефа.
3. Вырежьте листовую металлическую заготовку нужного размера и выправьте ее.
4. Перенесите рисунок на металлическую поверхность.
5. Выполните расходку (обводку контура рисунка) чеканом-расходником.

6. Опустите фон рисунка с помощью чекана-лощатника.
7. Выровняйте фон.
8. Окончательно доработайте рельеф.



Чеканка, чеканы: расходник, лощатник, бобошник; расходка с опусканием фона, патинирование.



1. Что такое чеканка? 2. Какой листовой металл используют для чеканки? 3. Что такое чеканы? Какие они бывают? 4. Как перевести рисунок на поверхность металлической пластины? 5. Что такое расходка? Каким инструментом ее выполняют? 6. Как выполняют опускание фона рельефного изображения?

§ 31. Основы технологии оклейки помещений обоями

Оклейку стен и потолков обоями широко применяют в жилых помещениях. *Обои* представляют собой рулонный материал для оклейки стен, лицевая сторона которого может быть гладкой или рельефной. Ширина обоев бывает от 500 до 1200 мм, длина – от 7 до 30 м.

Негрунтованные обои имеют рисунок, нанесенный водной клеевой краской на белую или цветную бумагу. *Грунтованные* обои изготавливают из бумаги, покрытой краской – грунтом, на который нанесен рисунок. *Тисненые* обои получают путем тиснения (выдавливания рисунка) на плотной бумаге, пропитанной специальным составом. *Рельефные* обои имеют одноцветный или многоцветный фон, на который пастообразной краской нанесен рисунок. *Влагостойкие* (моющиеся) обои можно протирать влажной тканью. У *звукопоглощающих* обоев ворс различных волокнистых материалов наклеен на бумажную основу.

Пленочные (поливинилхлоридные) обои – это двухслойный материал, на бумажную основу которого нанесена паста специального состава с гладкой или тисненой поверхностью. Основа таких обоев может быть также тканевой.

У *самоклеющихся* обоев на тыльную сторону нанесен клей, закрытый защитным бумажным слоем, который удаляют непосредственно перед наклейкой.

Линкруст – рулонный материал с рельефным рисунком, состоящий из плотной бумажной основы, на которую нанесена пластическая масса из синтетической смолы.

Промышленностью выпускаются специальные клеи для наклеивания обоев («Момент», КМЦ и др.). Для разных типов обоев существуют клеи различных модификаций.

Для обойных работ требуются самые простые инструменты: ножницы, шнур, отвес (отрезок шнура с небольшим грузом), кисть, шпатель, тряпки.

Перед оклейкой обоями стены необходимо подготовить: зачистить и зашпаклевать все дефекты, выровнять поверхность.

Используют множество вариантов оклейки стен обоями (рис. 98). При отделке в один колер (цвет) стены оклеивают обоями одинакового цвета, в два колера – обоями разного цвета. *Филенка* – это цветная полоска, подчеркивающая ровность карниза и разницу в цветах окраски. *Бордюры* – это полоска шириной 50...150 мм, гармонирующая с цветом стен. *Фриз* – это по-

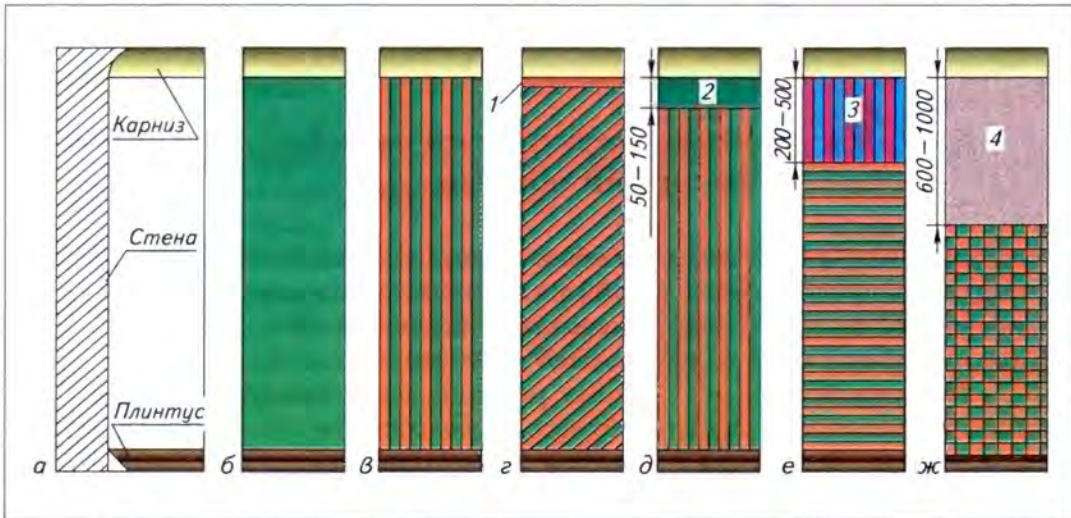


Рис. 98. Варианты оклейки стен обоями: а — разрез стены; б — отделка в один колер; в — отделка в два колера; г — отделка в два колера с филёнкой; д — отделка с бордюром; е — отделка с фризом; ж — отделка с гобеленом: 1 — филёнка; 2 — бордюр; 3 — фриз; 4 — гобелен

доса шириной 200...500 мм, а *гобелен* — шириной 600...1000 мм. Подбору цвета и рисунка бордюра, фриза, гобелена следует уделять особое внимание. Чтобы гобелен, фриз и бордюр выглядели более эффектно, под ними располагают филёнку.

Чтобы узнать, сколько рулонов обоев потребуется для оклейки стен, составляют эскиз комнаты (рис. 99). Например, высота стен 3 м, а длина всех

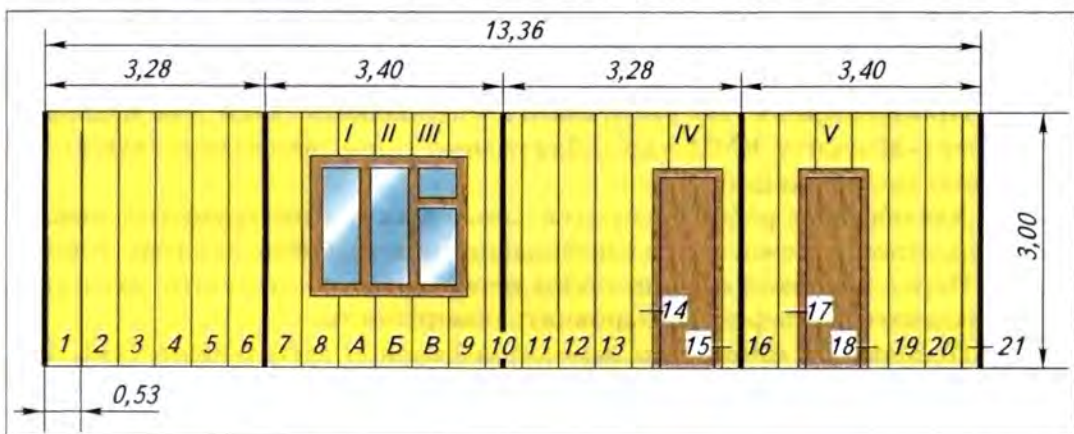


Рис. 99. Пример развертки поверхностей стен, оклеиваемых обоями

стен (периметр) 13,36 м. При ширине обоев 53 см потребуется 21 полный трехметровый кусок, а общая длина обоев составит $21 \times 3 = 63$ м. Кроме того, потребуется 8 кусков обоев длиной 0,9 м для оклейки стен выше и ниже окна (участки *А*, *Б*, *В* и *И*, *II*, *III*), а также над дверями (участки *IV* и *V*): $8 \times 0,9 = 7,2$ м. Общая длина обоев: $63 + 7,2 = 70,2$ м. При длине обоев в рулоне, например, 15 м, потребуется примерно 5 рулонов ($70,2 : 15 = 4,68$). Эти вычисления верны для обоев, не требующих подбора рисунка на стыках.

Первоначально обои нарезают кусками длиной, равной высоте стены, следующим образом. Сначала отмеряют и отрезают первый кусок. Затем к нему прикладывают полотно обоев, состыковывают (подбирают) рисунок (рис. 100, *а*) и отрезают второй кусок. (Если рисунок недостаточно точно совмещен, обои будут выглядеть, как на рисунке 100, *б*.) Третий кусок отмеряют по второму и т. д.

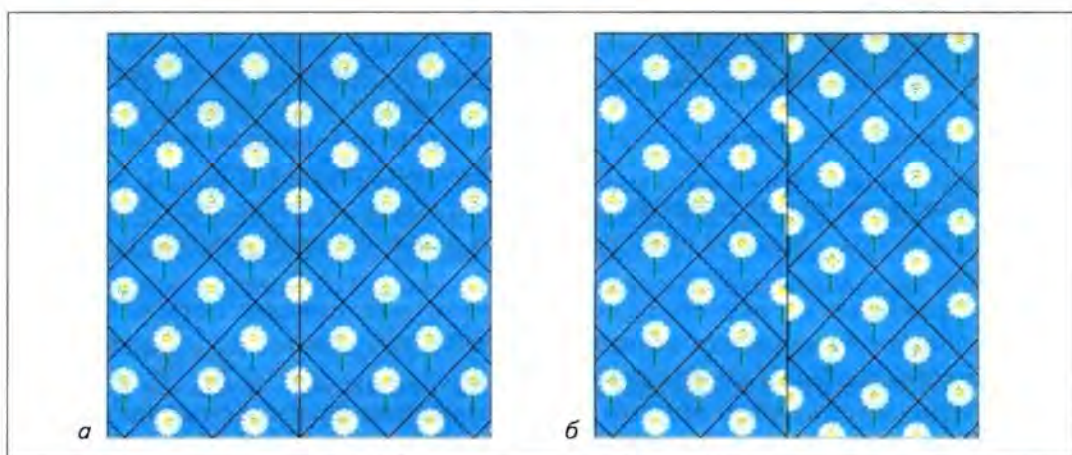


Рис. 100. Совмещение рисунка обоев: *а* — правильное; *б* — неправильное

Порядок оклеивания стен обоями следующий.

От одного угла комнаты отмеряют ширину обоев (например, 530 мм). На этом расстоянии отмечают с помощью отвеса вертикальную линию, по которой будет наклеено первое полотно обоев. Для этого шнур отвеса натирают мелом, туго натягивают (прижимая его руками к стене возле потолка и пола), немного отводят в сторону от стены и отпускают. Ударяясь о стену, он оставляет на ней след.

Полотна обоев укладывают стопкой на пол лицевой стороной вниз и промазывают клеем. Особенно тщательно следует намазывать кромки обоев.

Оклеивать стены обоями лучше всего вдвоем: один стоит на столе, стремянке или стуле, а второй — на полу (рис. 101). Прозапанное клеем полотно выравнивают по вертикальной линии, прижимают к стене и при-



Рис. 101. Оклейка стен обоями

Выключатели и розетки желательно снять, а после оклейки поставить их на место. Оклейку производят при выключенной квартирной электросети.

Практически все современные обои наклеивают встык. Однако если необходимо наклеить обои внахлест, то это делают по направлению к окну, чтобы не были видны стыки.

При оклейке стен обоями с бордюром или фризом отмечают горизонтальную линию, параллельную потолку. Для этого на необходимом расстоянии от потолка натягивают натертый мелом шнур, прижимая его по концам руками к стене. Немного отводя его от стены и ударяя им о стену (как и шнуром отвеса), получают ровную линию.

глаживают сухой тканью или шпателями по направлению сверху вниз, от середины к краю. При этом следят, чтобы на полотне не было складок, морщин, пузырей и плохо приклеенных кромок. За первым полотном наклеивают второе и т. д.

Наклеивать целое полотно в угол не следует, так как оно никогда плотно и прямо не приклеивается из-за того, что угол редко бывает строго вертикальным. Поэтому для угла стены последнее полотно должно быть такой ширины, чтобы оно закрыло оставшуюся часть незаклеенной стены и перекрыло угол только на 15...30 мм.

Первое полотно на второй стене также наклеивают по отмеченной с помощью отвеса вертикальной линии и так, чтобы оно было вплотную к углу.

Правила безопасной работы

1. При работе с клеями необходимо следовать инструкции на упаковке, избегать попадания клея в глаза.
2. Запрещается работать на приставной лестнице. При оклейке стен обоями нужно пользоваться лестницей-стремянкой, стулом, столом.
3. Оклейку стен с розетками и выключателями производить при выключенной квартирной электросети.
4. После завершения оклейки помещения обоями следует тщательно вымыть руки с мылом.

Изучение видов обоев и технологии оклейки ими помещений

1. Рассмотрите различные образцы обоев и определите, к какому типу они относятся (негрунтованные, грунтованные, тисненные, рельефные, звукопоглощающие, влагостойкие и др.).
2. Рассмотрите образцы клеев для наклейки обоев (КМЦ, «Момент», «Келид Экспресс» и др.).
3. Потренируйтесь, как отмечать на стене вертикальную линию с помощью отвеса и горизонтальную — с помощью шнура.
4. Рассмотрите рисунок 98. Придумайте и нарисуйте в рабочей тетради красками или цветными карандашами свой вариант оклейки стен обоями.

Обои: негрунтованные, грунтованные, тисненные, рельефные, влагостойкие, звукопоглощающие, пленочные, самоклеящиеся; линкруст, филленка, бордюры, фризы, гобелены.

1. Какие виды обоев вы знаете? 2. Чем отличается отделка помещения в один колер от отделки в два колера? 3. Что такое филленка? 4. Чем отличается бордюр от фриза, от гобелена? 5. Как подготовить стены к оклейке обоями? 6. Назовите последовательность оклейки стен обоями.

§ 32. Основы технологии малярных работ

К *малярным работам* относится окрашивание различных поверхностей. Для выполнения этих работ применяют материалы: пигменты (сухие строительные краски), клеи, олифу и др.

Пигменты, или сухие строительные краски, бывают естественными и искусственными и представляют собой тонкие порошки различных цветов: белого, желтого, синего, красного и др.

Чтобы пигменты прочно прилипали к окрашиваемой поверхности, в них добавляют *связующие материалы*. В водные составы добавляют клей, а в масляные — *олифу*. Натуральную олифу изготавливают путем варки при температуре 275 °С льняного или конопляного масла с добавлением некоторых специальных веществ. Олифа может быть также синтетической.

Масляные краски готовят на заводах: олифу смешивают с сухими пигментами и перетирают смесь на особых краскотерках. Эти краски применяют для работ внутри и снаружи помещения, окрашивая ими металл, дерево, штукатурку. Срок высыхания масляных красок после окраски поверхности составляет 24 ч.

Эмали — это окрасочные составы, приготовленные путем растирания смеси из пигментов и лаков на краскотерках. При длительном хранении эмали могут загустеть. Разбавляют их различными растворителями. Время высыхания эмали, нанесенной на окрашиваемую поверхность, — от 1 до 24 ч.

Лаки представляют собой растворы смол в различных растворителях, имеют разные названия и назначение, бывают светлые и цветные. Они высыхают за 24–48 ч.

Растворители применяют для растворения и разбавления до рабочей густоты различных сгущенных окрасочных составов, мытья инструментов и т. д.

Перед окраской поверхность рекомендуется огрунтовать — покрыть определенным составом — *грунтовкой*, хорошо прилипающей и оставляющей на ней тонкую пленку, на которую ровным слоем ложится окрасочный состав. Неогрунтованные поверхности неодинаково впитывают краску, поэтому на отдельных участках ее будет больше или меньше, и окраска станет неравномерной — пятнами или полосами. Под масляную краску лучшей грунтовкой является олифа.

Для малярных работ применяют различные инструменты: кисти, валики, шпатели, линейки.

Кисти изготовляют из щетины и конского волоса. Маховые кисти имеют длину пучка волос до 180 мм и ручку-палку длиной до 2 м. *Побелочные* кисти (рис. 102, а) имеют ширину до 200 мм, толщину 45...65 мм и длину волоса 100 мм. *Макловицы* (рис. 102, б) — это плоские кисти шириной 25...100 мм, изготовленные из высококачественной щетины или из барсучьего волоса. Их применяют для сглаживания свеженанесенной краски.

Филеочные кисти (рис. 102, д) предназначены для проведения узких горизонтальных полос (филенок) или для окраски труднодоступных мест.

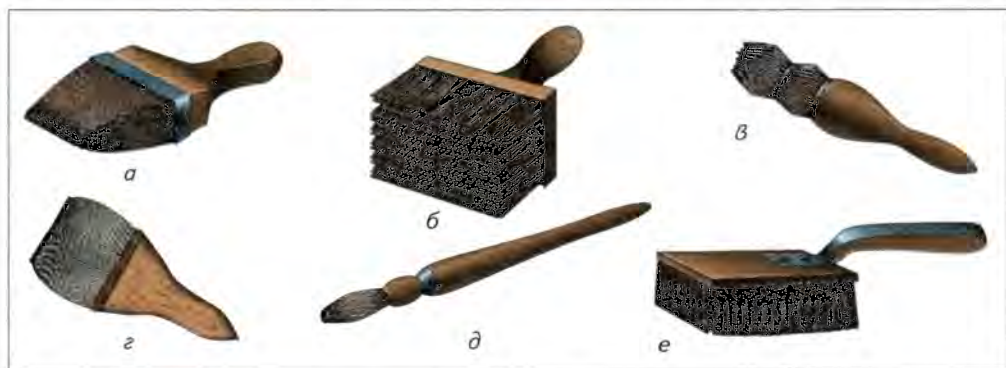


Рис. 102. Кисти: а — побелочная; б — макловица; в — ручник; г — флейц; д — филеочная; е — торцовка

Ручник и флейц (рис. 102, в, г) — это универсальные кисти, чаще всего применяемые при окраске поверхностей масляными красками и эмалями.

Торцовки (рис. 102, е) служат для специальной обработки свежеекрасочной поверхности. Торцовкой наносят равномерные удары, сглаживая неровности краски, нанесенной кистью.

Для окрашивания больших плоскостей (потолков, стен) применяют *валики* (рис. 103). Валиками можно нанести более ровный, чем кистью, слой краски, а также выполнить малярные работы с большей производительностью. Изготавливают валик из меха или поролона.

Окрашивание поверхностей начинают с выбора варианта внутренней отделки помещения, аналогично вариантам оклейки стен обоями: в один или два колера, с бордюром, фризом или гобеленом и т. д. (см. рис. 98).

Перед окраской все поверхности нужно отремонтировать, просушить и грунтовать.

Качество окрашиваемой поверхности во многом зависит от силы нажима на кисть. Если нажимать на кисть недостаточно сильно, то краска ложится узкими штрихами или полосами. При слишком сильном нажиме на кисть с нее стекает краска.

Каждый последующий слой краски надо наносить только на хорошо просохший предыдущий.

Направление штрихов при окраске играет существенную роль. Если стену окрашивают два раза, то первые штрихи ведут параллельно полу, а при окрашивании вторым слоем — вертикально от потолка к полу (рис. 104). При окрашивании потолка штрихи последнего слоя проводят параллельно световым лучам, падающим из окна.

Стык двух красок разного цвета не всегда бывает ровным, поэтому место стыка закрашивают ровной полоской краски другого цвета — *филенкой*. Филенку проводят (отводят) по линейке или трафарету (рис. 105).

Чтобы придать окрашенным масляными красками поверхностям еще больший блеск и продлить срок службы краски, их покрывают лаком.

Для нанесения на стены разнообразных рисунков применяют *трафареты*. Трафареты изготавливают из плотной бумаги. На нее наносят рису-

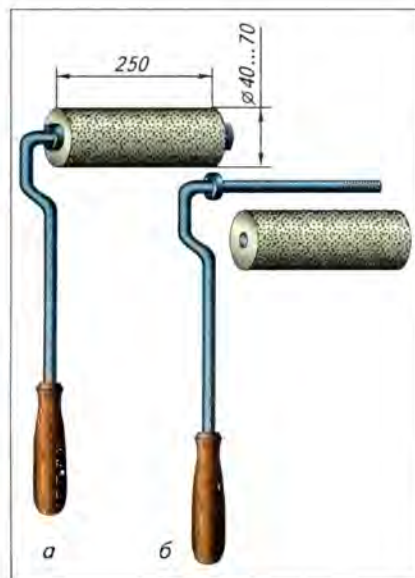


Рис. 103. Валик для малярных работ (а) и его составные части (б)



Рис. 104. Окраска стен ручником

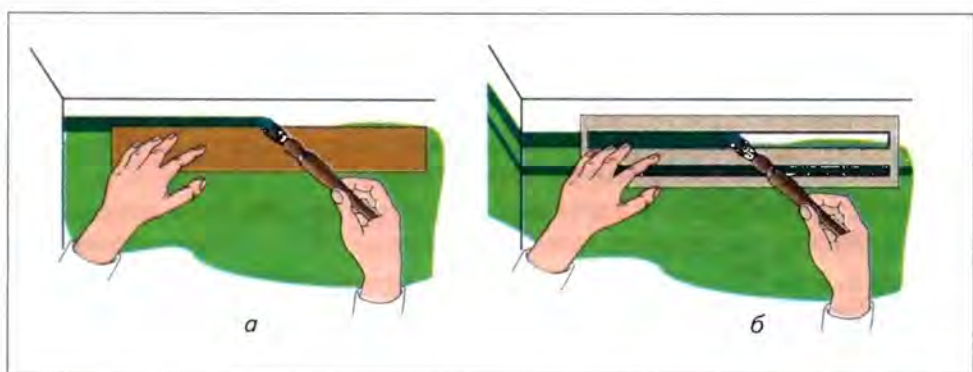


Рис. 105. Отводка филенок: а — по линейке; б — по трафарету

нок и вырезают его острым ножом. Чтобы узоры не вываливались, между ними оставляют соединяющие мостики (полоски бумаги). Для каждого цвета делают свой трафарет (рис. 106).

Рисунки по трафарету выполняют вдвоем. Один работающий прижимает трафарет к поверхности, а другой смачивает ручник в краске, чтобы он был полусухим, и наносит им по трафарету несильные торцюющие удары, заполняя пространство рисунка в трафарете краской. После набивки на поверхности остается точная копия рисунка трафарета.

При отделке многоцветными рисунками каждый цвет набивают отдельной кистью и только после того, как высохнет ранее набитый рисунок.

По окончании малярных работ кисти и валики отжимают и промывают в растворителе. Допускается непродолжительное время хранить кисть или валик опущенными в емкость с краской.

Малярные ремонтно-строительные работы в жилых и административных зданиях выполняют *маляры*. Они должны хорошо знать технологию



Рис. 106. Рисунок (а) и трафареты для него (б)

выполнения малярных работ, уметь пользоваться красками и эмалями различного состава, владеть малярными инструментами, правильно подбирать цвета при окраске помещений, соблюдать правила безопасного труда.

Правила безопасной работы

1. Краски и эмали должны храниться в специальном помещении вдали от отопительных приборов.
2. При окраске поверхностей проветривать помещение.
3. Не касаться загрязненными краской руками лица и предметов одежды.
4. Не оставлять в помещении испачканные краской тряпки.
5. Не наклонять лицо близко к емкости с краской.
6. По окончании работы тщательно вымыть руки с мылом.

Практическая работа № 35

Изучение технологии малярных работ

1. Рассмотрите имеющиеся в учебных мастерских инструменты для малярных работ (кисти, валики и др.). Запишите в рабочую тетрадь назначение каждого инструмента.
2. Придумайте и изобразите в рабочей тетради красками или фломастерами вариант внутренней отделки помещения (мастерских, жилой комнаты, кухни).
3. Изготовьте трафарет в виде бордюра для нанесения какого-либо рисунка на поверхность стены. Проверьте правильность изготовления трафарета нанесением с его помощью рисунка на лист рабочей тетради.

4. Под руководством учителя примите участие в ремонтных малярных работах в школьных мастерских.

✓ *Малярные работы, пигменты, связующие материалы, олифа, масляная краска, эмаль, лак, растворитель, грунтовка, кисти: побелочная, филе-ночная, макловица, ручник, флейц, торцовка; Валик, трафарет, маляр.*

? 1. Какие работы называют малярными? 2. Какие меры безопасности следует соблюдать при выполнении малярных работ? 3. Что такое олифа? Где ее используют? 4. Чем отличается эмаль от лака? 5. Для какой цели перед окраской выполняют оштукатурку поверхности? 6. Какие инструменты применяют для малярных работ? 7. Что такое флейц? 8. Как изготовить трафареты для нанесения рисунка на поверхность?

§ 33. Основы технологии плиточных работ

Плитку широко применяют для облицовки стен и настилки полов в кухнях, помещениях санитарно-гигиенического назначения (ванных комнатах, туалетах), бассейнах и др. Облицованные плиткой поверхности гигиеничны, их легко содержать в чистоте.

Плитка, выпускаемая промышленностью для внутренней отделки помещений, может быть *керамической* (изготовленной из глины или близких к ней материалов и подвергнутой обжигу) и *пластмассовой*.

Плитка может быть различной формы: квадратной, прямоугольной, шести- и восьмигранной, фасонной и др.

Лицевая сторона керамической плитки покрыта *глазурью* — тонким стеклообразным слоем различных цветов. Обратная (тыльная) сторона плитки имеет рифленую, шероховатую поверхность, что улучшает ее сцепление с раствором или мастикой при наклейке. На рисунке 107 показано применение глазурованной плитки различных типов для облицовки стен, а на рисунке 108 — для настилки полов.

Плитку крепят к стенам и полам с помощью цементного раствора, специальных готовых сухих смесей, казеиново-цементной *мастики*, масляной краски, клея «Бустилат» и др. Для приготовления цементного раствора при наклейке плитки на стены на 1 часть цемента берут 4 части песка, а при настилке полов — 6 частей песка. Полученный раствор используют в течение часа.

Для приготовления казеиново-цементной мастики 1 часть сухого казеинового клея растворяют в 2,5 части воды и тщательно перемешивают в течение 30 мин. Затем смешивают 3 части цемента с 1 частью песка и эту сухую смесь добавляют в казеиновый клей, тщательно перемешивая. Добав-

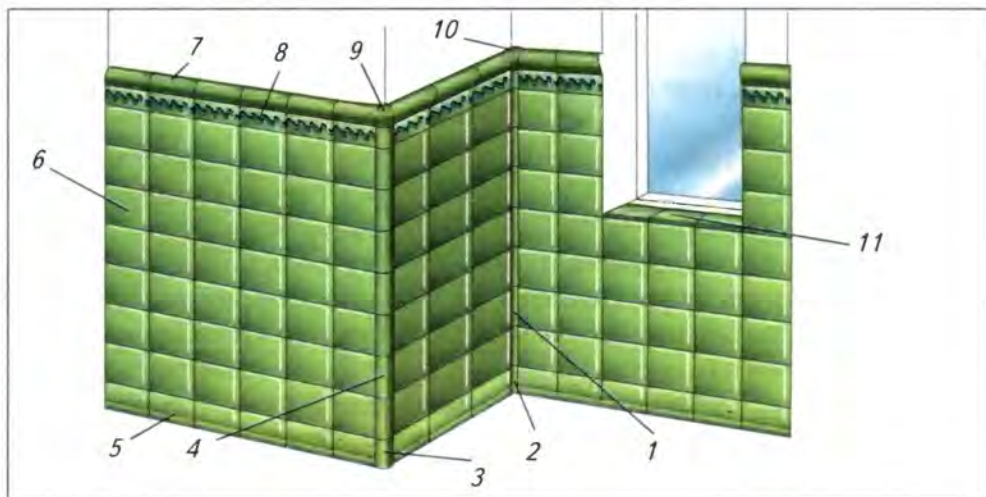


Рис. 107. Облицовка стен глазурованной плиткой: 1 — внутренний уголок; 2, 3 — плитусовые уголки; 4 — внешний уголок; 5 — плитусовая плитка; 6 — квадратная рядовая плитка; 7 — карнизная плитка; 8 — пояс; 9, 10 — уголки карниза; 11 — плитка со скругленной кромкой (с завалом)

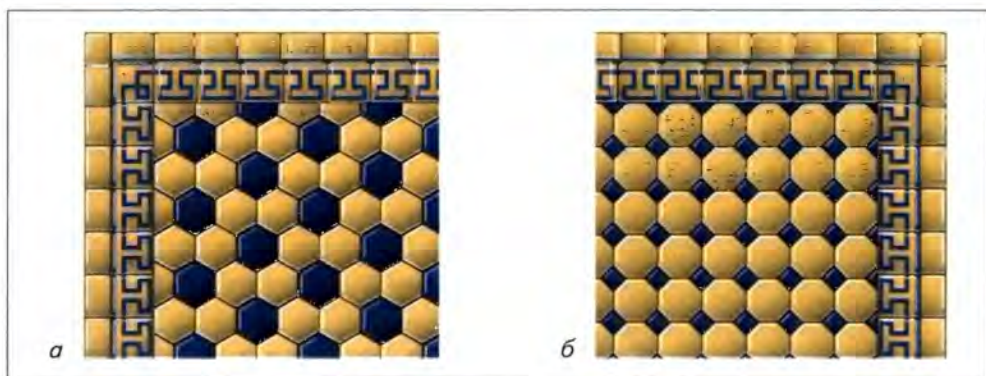


Рис. 108. Рисунки полов из плитки: а — настилка пола из шестигранных плиток с фризом; б — настилка пола из восьмигранных плиток с квадратными вкладышами и фризом

лечь в готовую мастику казеин или цемент нельзя. Мастику используют в течение двух часов после приготовления.

Раствор или мастику наносят слоем 1...2 мм на облицовываемые поверхности или непосредственно на тыльную сторону плитки.

Масляная густотертая краска любого (лучше белого) цвета прочно приклеивает плитку к окрашенным масляной краской или покрытым оли-

фой поверхностям — дереву, бетону, кирпичу, штукатурке. Краску наносят на очищенную от пыли тыльную сторону плитки и прижимают ее к поверхности стены. Всю выдавившуюся из-под плитки лишнюю краску сразу же счищают.

Для выполнения плиточных работ необходимы следующие инструменты: штукатурная лопатка, молоток, зубило, плоскогубцы, кусачки, терки, кисти, стеклорез, абразивный круг, шнур и др.

Иногда облицовочная плитка отстает от основания и вываливается. Если старая плитка не раскололась, ее тыльную сторону очищают от засохшего раствора. Если она раскололась на две части, эти куски приклеивают или заменяют их новой плиткой. Основание, с которого отвалилась плитка, соскабливают на 1...3 мм, чтобы освободить место для раствора, краски или мастики.

При наклеивании плитки на цементный раствор или мастику основание или тыльную сторону плитки смачивают водой и только после этого намазывают на нее крепежный состав. Плитку ставят на место и прижимают, чтобы она была в одной плоскости со старыми плитками.

Образовавшиеся при ремонте щели и швы заполняют гипсовым раствором или специальной готовой затиркой.

Перед облицовыванием стен плиткой необходимо решить, каким образом будет расположена плитка: шов в шов, вразбежку или по диагонали (рис. 109).

Ровные кирпичные и бетонные стены можно не штукатурить, а сразу облицовывать, предварительно очистив их от пыли и грязи. Прямолинейность укладки плитки проверяют с помощью туго натянутого шнура. Укладку плитки начинают с нижних рядов.

Не всегда на облицовываемой поверхности укладывается целое число плиток, поэтому их приходится резать. Для этого сначала на лицевой стороне плитки карандашом или маркером проводят линию, по которой надо сделать надрез. Надрез делают стеклорезом (рис. 110, а). В качестве направляющей можно использовать другую плитку.

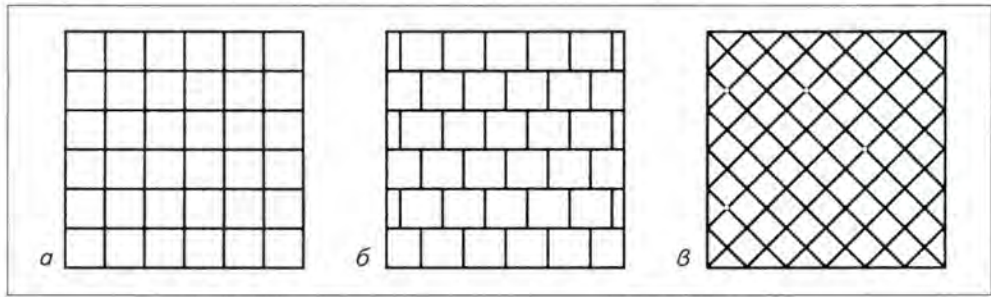


Рис. 109. Способы облицовки стен плитками: а — шов в шов; б — вразбежку; в — по диагонали

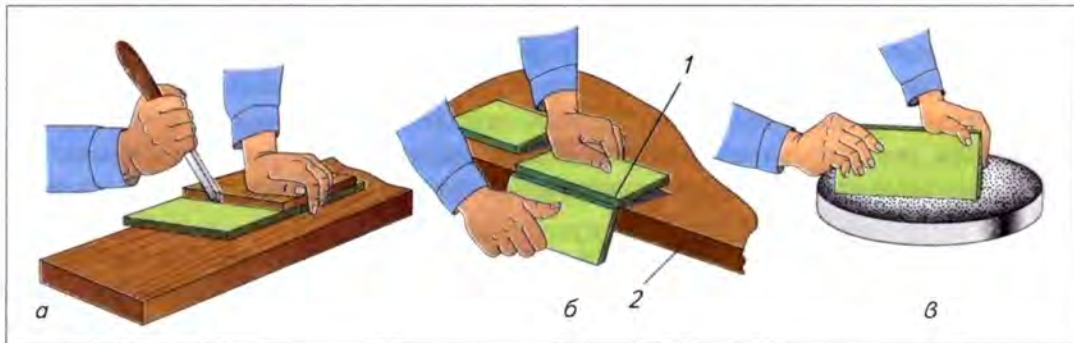


Рис. 110. Подготовка плитки: *а* — разрезание; *б* — раскалывание: *1* — линия надреза глазури; *2* — доска; *в* — приточка кромки на абразивном круге

Надрезанную плитку берут двумя руками за края, ударяют нижней стороной о ребро доски так, чтобы линия надреза попала на ребро (рис. 110, б), и плитка раскалывается точно по проведенной риске.

Кромки расколотой плитки не всегда бывают ровными и гладкими, поэтому их обрабатывают на абразивном круге (рис. 110, в). В настоящее время существуют специальные приспособления для резки плитки.

При облицовке стены, из которой выходит труба, в плитке выполняют отверстие. Для этого плитку надрезают, раскалывают по линии надреза, в половинках выбирают нужное по размеру отверстие, выламывая его кусачками, и ставят плитку на место. При правильной стыковке шов почти незаметен.

Иногда отдельные плитки имеют отклонения кромок от плоскости. Такие плитки при облицовке с плотным примыканием не всегда будут лежать в одной плоскости. В этом случае плитки укладывают с уширенным зазором (не более 3 мм) между кромками (рис. 111).

Чтобы зазоры (швы) были одинаковой ширины, между плитками ставят скобы из проволоки длиной на 20...30 мм меньше длины кромок. Установив первую плитку нижнего ряда, к ней ставят вто-

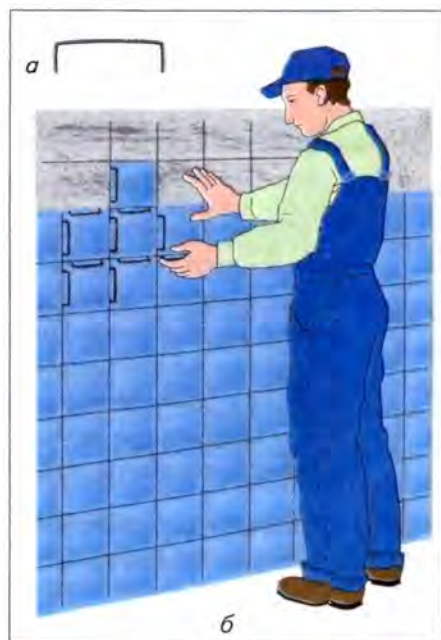


Рис. 111. Облицовка стен с устройством уширенного шва: *а* — скоба; *б* — облицовка

рую, но не вплотную к первой, а вставляют между ними скобу. Точно так же устанавливают и другие плитки этого ряда, а также плитки второго и последующих рядов. После того как раствор затвердеет и плитка не будет сползать вниз по стене, скобы вынимают, а швы заполняют раствором. В настоящее время для регулирования зазоров между плитками широко применяются пластмассовые крестообразные вставки, которые устанавливают на угловом стыке четырех смежных плиток.

Работы по облицовке стен и настилке полов плиткой выполняют рабочие-плиточники. Они должны хорошо знать технологию отделки помещений плиткой, свойства материалов, используемых для плиточных работ, владеть необходимыми инструментами. Поскольку сегодня кроме однотонных плиток прямоугольной формы на рынке строительных материалов можно встретить большой ассортимент плиток разнообразных цветов, формы, с нанесенным рисунком, орнаментом, мастера-плиточники помимо профессиональных навыков должны обладать хорошим художественным вкусом.


Правила безопасной работы


1. При резке и раскалывании плиток надевать защитные очки.
2. Не проводить пальцами по краю разрезанной плитки.
3. После завершения работ тщательно вымыть руки с мылом.

Практическая работа № 36

Ознакомление с технологией плиточных работ

1. Изучите имеющиеся в учебных мастерских типы плиток для облицовки стен и настилки полов.
2. Определите, какой способ облицовки стен плиткой (шов в шов, вразбежку, по диагонали) применен в вашем доме или санитарно-бытовых помещениях вашей школы, и зарисуйте его в рабочей тетради.
3. Если в помещениях школы имеется участок стены, облицованный плиткой и требующий ремонта, подготовьте крепежный раствор и выполните ремонтные работы под руководством учителя.

 *Плитка: керамическая, пластмассовая; облицовка, настилка, глазурь, мастика, плиточник.*

-  — 1. Какие работы называют плиточными? 2. Какую плитку выпускает промышленность для внутренней отделки помещений? 3. Что такое глазурь? 4. Какие материалы применяют для наклейки плитки? 5. Какие инструменты используют для плиточных работ? 6. Назовите основные этапы ремонтных плиточных работ. 7. Как выполняют резку плитки? 8. Как крепят плитку, имеющую отклонения от плоскости?

§ 34. Основные требования к проектированию изделий. Принципы стандартизации изделий

Стандартизация является одним из важнейших факторов повышения эффективности и качества производства. Она определяет требования к качеству продукции, ее техническому уровню, надежности и долговечности, методам и средствам контроля и изготовления. Стандартизация устанавливает единые величины, обозначения, термины во всех важнейших областях науки и техники, обеспечивает широкое применение взаимозаменяемых деталей и изделий.

Стандартизация осуществляется различными методами, основными из которых являются взаимозаменяемость, унификация, типизация и агрегатирование.

Стандартизация предусматривает применение в конструкции какой-либо машины стандартных (однотипных) изделий. Это намного ускоряет процесс изготовления, делает его более экономичным, обеспечивает надежность изделия.

На современном предприятии процессы производства деталей и сборки изделий происходят изолированно друг от друга, в разных цехах, нередко на разных заводах. Тем не менее сборку, как правило, проводят без какой-либо пригонки (доработки). Это возможно лишь потому, что детали изготавливают взаимозаменяемыми.

Взаимозаменяемостью называют свойство независимо изготовленных с заданной точностью деталей и сборочных единиц обеспечивать возможность беспригоночной сборки (или замены при ремонте) сопрягаемых деталей в изделии при соблюдении предъявляемых к ним технических требований. Взаимозаменяемыми изготавливают те детали и узлы, от которых зависят надежность, долговечность и другие эксплуатационные свойства изделий.

Принципы взаимозаменяемости, унификации и стандартизации используются с древнейших времен. Около 5000 лет назад египтяне для возведения пирамид изготавливали блоки строго определенных размеров. В Древнем Риме были установлены единые требования к размерам труб для водопроводов, несоблюдение которых строго каралось, вплоть до смертной казни. При строительстве Вавилонской башни было использовано 85 млн кирпичей одинаковой формы и размеров.

В конце XIX – начале XX в. принцип взаимозаменяемости широко распространился на многие виды военной и гражданской продукции Рос-

сии. На заводах Петербурга, Москвы, Тулы, Ижевска и Сестрорецка появились единые нормы на размеры отдельных деталей.

По мере развития науки, техники и промышленности интенсивность внедрения принципов взаимозаменяемости и стандартизации возрастала. Поначалу каждое ведомство самостоятельно занималось их внедрением в практику. В 1924 г. у нас в стране появился специальный орган для координации этой деятельности – Бюро промышленной стандартизации.

Унификация предусматривает устранение излишнего многообразия деталей, в том числе крепежных (болты, гайки и т. д.), при изготовлении и ремонте изделий. Унификация тесно связана с типизацией и специализацией.

Типизация – разработка и установление типовых конструктивных, технологических, организационных и других решений (например, типовые конструкции электродвигателей, редукторов и т. д.).

Специализация – сосредоточение на определенных предприятиях производства ограниченного количества видов изделий, что позволяет повысить уровень его механизации, автоматизации и организации, техническую оснащенность, а также значительно снизить трудоемкость и себестоимость изделий.

Агрегатирование предполагает изготовление изделий, например малогабаритной техники, из отдельных уже готовых агрегатов: двигателей, коробок скоростей, задних мостов.

✓ *Стандартизация, взаимозаменяемость, унификация, типизация, специализация, агрегатирование.*

? — 1. Как осуществляется стандартизация изделий? 2. Какие изделия называют взаимозаменяемыми? Приведите примеры взаимозаменяемости. 3. Что такое унификация? 4. Что понимают под типизацией? 5. Что такое специализация? 6. Что называют агрегатированием? 7. Какие стандартные изделия вы используете в вашем творческом проекте?

§ 35. Экономические расчеты при выполнении проекта. Затраты на оплату труда

Любой вид продукции включает в себя затраты на оплату труда работникам, занятым изготовлением этой продукции. Эти затраты влияют на себестоимость изделия. *Себестоимостью* изделия называют затраты на его изготовление.

Существует несколько систем оплаты труда. Основными из них являются сдельная и повременная.

При *сдельной оплате труда* деньги выплачивают за конкретную сделанную работу. Время, потраченное на выполнение этой работы, не учитывается. Примером работы по такой оплате труда является уборка снега с крыши здания.

При *повременной оплате труда* деньги выплачивают за проработанное время. По этой системе оплачивается, например, работа учителя, преподавателя.


На практике очень часто применяют комбинации этих форм оплаты труда. Существуют и другие формы оплаты труда.


Рассмотрим пример. Будем считать, что оплата труда повременная. При этом виде оплаты труда за 1 ч работы выплачивается определенная сумма k (например, 1 ч работы столяра I разряда стоит 25 р.). Тогда стоимость труда C подсчитывается как произведение времени, необходимого для изготовления изделия (например, $t = 1,25$ ч), на установленную оплату за 1 ч (k , р./ч):

$$C = t \times k = 1,25 \text{ ч} \times 25 \text{ р./ч} = 31,25 \text{ р.}$$

При расчете затрат на оплату труда необходимо учесть все виды работ: проектирование и конструирование изделия, составление технической документации и рекламного проспекта изделия, производство. Разные виды работ оплачиваются по-разному. Оплата труда за полностью изготовленное изделие складывается из оплаты труда за каждый вид работ.

Себестоимость изделия включает в себя многие затраты, из которых самыми основными являются затраты на материалы, электроэнергию, оплату труда и налогов.

 Себестоимость, сдельная оплата труда, повременная оплата труда.

 1. В чем заключается сдельная оплата труда? 2. В чем заключается повременная оплата труда? 3. Как подсчитать оплату труда за выполнение всего проекта? 4. Из каких затрат складывается себестоимость изделия?

Проект «Струбцина»

1. Обоснование проекта

Для обработки и изготовления различных поделок в домашних условиях необходимы тиски или специальные зажимы. Например, обрабатывать мелкие заготовки напильником, надфилем, ножом, ножовкой или одновременно сверлить отверстия в нескольких заготовках удобно в зажиме. Зажим нужен и для склеивания заготовок. Такой зажим я придумал и решил изготовить его сам.

2. Развитие идеи проекта

Чтобы продумать все вопросы проектирования и изготовления струбцины, составлю опорную схему размышления (рис. 112).



Рис. 112. Опорная схема размышления к изготовлению струбцины

3. Разработка конструкции изделия

В литературных источниках я нашел примеры зажимных устройств и их применения. Больше всего мне понравился простой зажим, который называется струбцина. Основные требования к устройству зажима: доста-

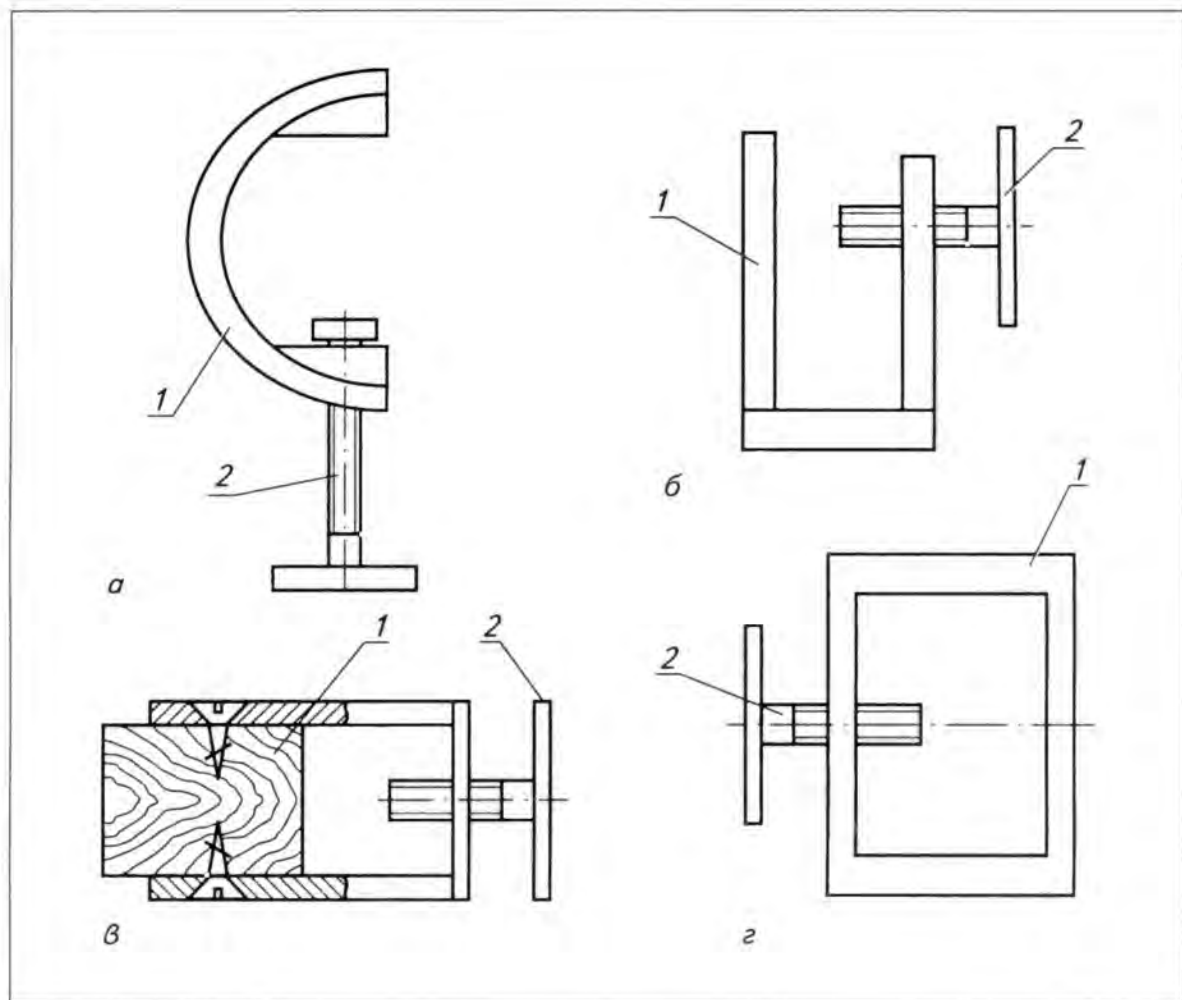


Рис. 113. Зажимы различных конструкций (*а — г*): 1 — основание (скоба); 2 — винт

точное усилие сжатия (5–10 кг), жесткость основания, простота конструкции и изготовления. Я разработал несколько эскизов простейших зажимов, которые смогу сам изготовить (рис. 113).

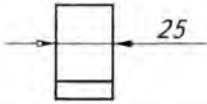
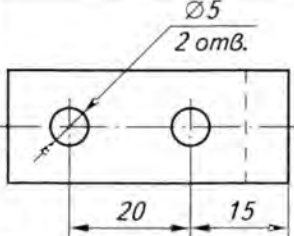
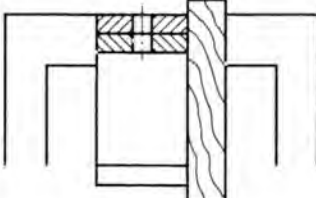
4. Выбор варианта изделия

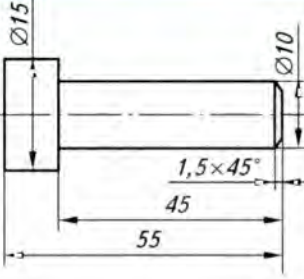
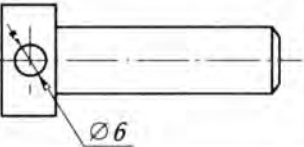
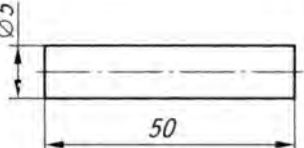

Анализ предусматривает выбор наилучшего варианта изделия из возможных.

Первый зажим (рис. 113, *а*) требует сложного изготовления скобы. Второй зажим (рис. 113, *б*) имеет простую скобу. В третьем зажиме (рис. 113, *в*) вместо скобы — рамка. Четвертый зажим (рис. 113, *г*) изготавливается из скрепленных шурупами деревянного бруска и скобы, а также винта.

Первый и второй зажимы позволяют сжимать широкие заготовки. Их недостатки — возможность изгиба скоб при сильном сжатии. В третьем и четвертом зажимах можно зажать только мелкие или тонкие заготовки.

Таблица 7. Технологическая карта.
Изготовление струбицы

№ п/п	Содержание операции	Эскиз	Оборудование, инструменты и приспособ- ления
1	2	3	4
1	Разметить и отпилить 2 уголка 45 × 45 мм и длиной 25 мм		Линейка, уголь- ник, чертилка, но- жовка по металлу
2	Зачистить острые кромки		Тиски, напильник
3	Разметить и просверлить отверстия в уголке поз. 2 (см. сборочный чертеж)		Линейка, уголь- ник, чертилка, кернер, молоток, тиски, свериль- ный станок, сверло Ø 5
4	Просверлить отверстия в другом уголке, используя первый в качестве кондуктора		Тиски, свериль- ный станок, сверло Ø 5, деревянная дощечка
5	Разметить и просверлить в уголке (поз. 2) отверстие Ø 8,4 под резьбу М10	См. чертеж	Линейка, угольник, чертилка, штанген- циркуль, кернер, молоток, тиски, сверильный станок, сверла
6	Нарезать резьбу М10 в отверстии уголка (поз. 2)	См. чертеж	Метчик М10, вороток, тиски
7	Склепать два уголка в скобу	См. чертеж	Молоток, обжимка, плита стальная

1	2	3	4
8	Выточить заготовку винта		Токарный станок ТВ-6, резцы, штангенциркуль, линейка
9	Разметить и просверлить отверстие под рукоятку винта		Линейка, чертилка, кернер, молоток, тиски, сверлильный станок, сверло Ø 6
10	Нарезать резьбу М10 на винте	См. чертеж	Тиски, плашкодержатель, плашка М10
11	Разметить и отпилить заготовку рукоятки из проволоки Ø 5 длиной 50 мм		Линейка, чертилка, ножовка по металлу
12	Вставить рукоятку в отверстие винта, расклепать и зачистить ее с двух сторон		Стальная плита, молоток, напильник, тиски
13	Ввинтить винт в скобу струбины		

7. Испытание и сценка изделия

Сделав струбину, я попробовал зажать в ней различные заготовки. Удерживаются они крепко. В общем, струбина получилась хорошей, хотя выглядит немного грубоватой. Несмотря на это, изделие очень нужное.

8. Расчет стоимости изделия (упрощенный и условный)

Я рассчитал необходимое количество и стоимость материалов, затраты на оплату труда.

На изготовление струбцины потребовался профильный стальной прокат: уголок 45×45 мм, круг $\varnothing 15$ мм и проволока $\varnothing 5$ мм.

Цена проката за 1 т составляет 10 000 р.

Взвесив заготовки к струбцине на весах или рассчитав их объем и вес с учетом удельного веса стали $7,8 \text{ г/см}^3$, можно получить следующие результаты.

Два уголка длиной 25 мм весят 160 г.

Заготовка для винта $\varnothing 15$ мм весит 50 г, а для рукоятки — 10 г.

Всего потребовалось проката 220 г.

Из пропорции определил стоимость C_1 проката:

$1000 \text{ кг} - 10\,000 \text{ р.};$

$0,22 \text{ кг} - C_1 \text{ р.}$

Отсюда $C_1 = 0,22 \times 10\,000 : 1000 = 2,2 \text{ р.}$

Стоимость заклепок C_2 получил из пропорции, учитывая, что 1 кг заклепок стоит 60 р., а использованные две заклепки весят 4 г:

$1000 \text{ г} - 60 \text{ р.};$

$4 \text{ г} - C_2 \text{ р.}$

Отсюда $C_2 = 4 \times 60 : 1000 = 0,24 \text{ р.}$

Оплата моего труда определяется из условия, что за смену (6 ч) мне заплатят по тарифной ставке слесаря — 33 р. Я затратил 2 ч. Значит, стоимость моего труда $C_3 = 11 \text{ р.}$

Стоимость струбцины составила (без учета налогов и амортизации оборудования):

$C = C_1 + C_2 + C_3 = 2,2 + 0,24 + 11 = 13,44 \text{ р.}$

Проект «Массажер для ступней ног»

1. Обоснование проекта

Потребность в массажере для ступней ног вызвана тем, что по данным медицины множество «болевых точек» сосредоточено на ступнях ног. Их массаж снимает усталость, быстро восстанавливает здоровье, придает бодрость и повышает настроение.

Массажеры стоят дорого. Поэтому я решил его сконструировать и изготовить сам.

Внешне массажер похож на счеты. Он может состоять из рамки, внутри которой устанавливаются стальные прутки, а на прутки, как бусы, насаживаются ролики. Если ноги поставить на ролики и двигать ими, то ролики будут приятно массировать ступни.



Рис. 116. Опорная схема размышлений к изготовлению массажера

Разрабатываю опорную схему размышлений (рис. 116).

2. Развитие идеи

Массажер можно поставить горизонтально или наклонно, это позволит скатываться или бежать по нему, как по бегущей дорожке. Его также удобно положить вместо коврика перед стулом.

Рамку можно изготовить из деревянных брусков (рис. 117, а). Достоинства этого варианта: доступность материала и небольшой вес брусков; недостатки: невысокая прочность соединения.

Еще один вариант изготовления рамки — из металлических уголков (рис. 117, б).

Его достоинства: прочность, уголки легко соединить сваркой; недостатки: большой вес рамки, сварку может выполнить только специалист.

Чтобы прутки меньше прогибались, посередине надо установить брусок (перемычку), и тогда на массажер можно будет становиться двумя ногами (рис. 118). Этот вариант значительно лучше.

Ролики можно выточить из плотной древесины березы на токарном станке и сделать их круглыми или овальными.

Ролики можно выточить также из пластмассы, но найти такие пластмассовые заготовки трудно. Хорошо было бы найти уже готовые ролики.

Мое решение: я выбираю деревянную конструкцию рамки.

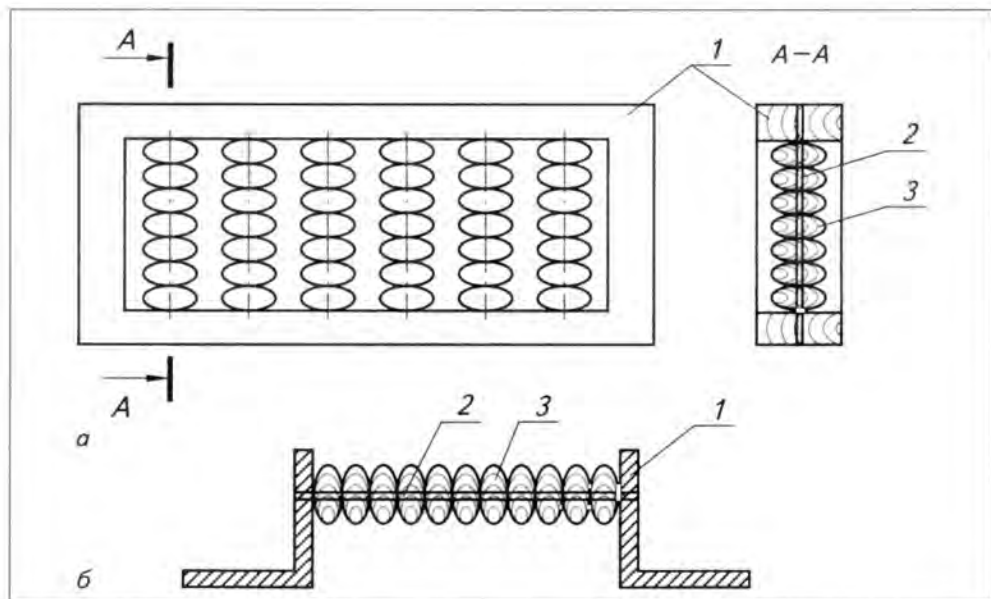


Рис. 117. Устройство массажера: *а* — с деревянной рамкой; *б* — с рамкой из металлического уголка: 1 — рамка; 2 — пруток; 3 — ролик

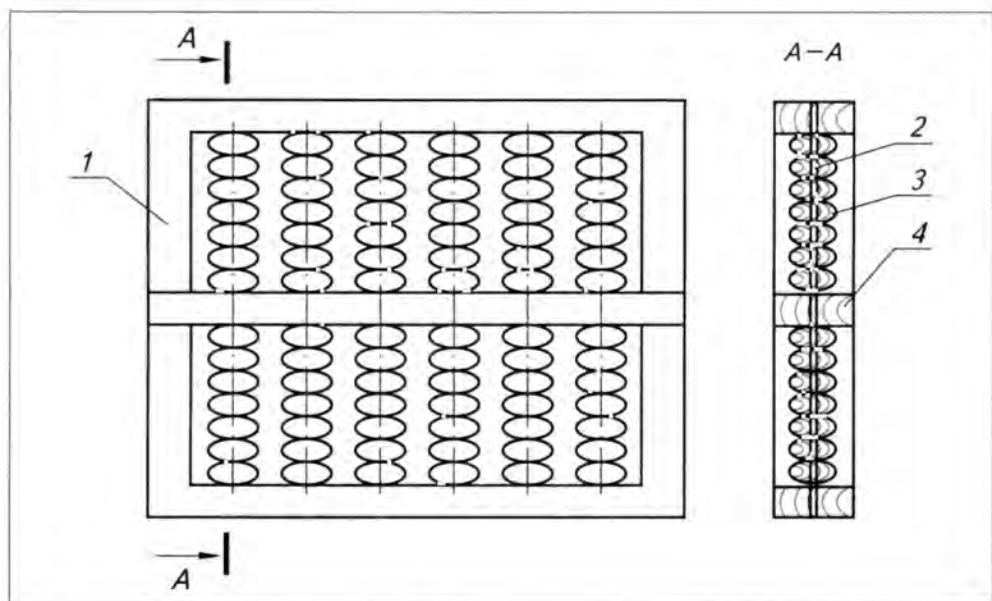


Рис. 118. Массажер с перемычкой: 1 — рамка; 2 — пруток; 3 — ролик; 4 — перемычка

3. Разработка графической документации

На чертеже, эскизе или рисунке должно быть изображено все необходимое для изготовления изделия, проставлены размеры, указаны материалы и т. д.

Поскольку изделие состоит из нескольких деталей, то для его изготовления необходим сборочный чертеж со спецификацией.

На рисунке 119 изображен сборочный чертеж массажера, а на рисунке 120 приведена спецификация к сборочному чертежу.

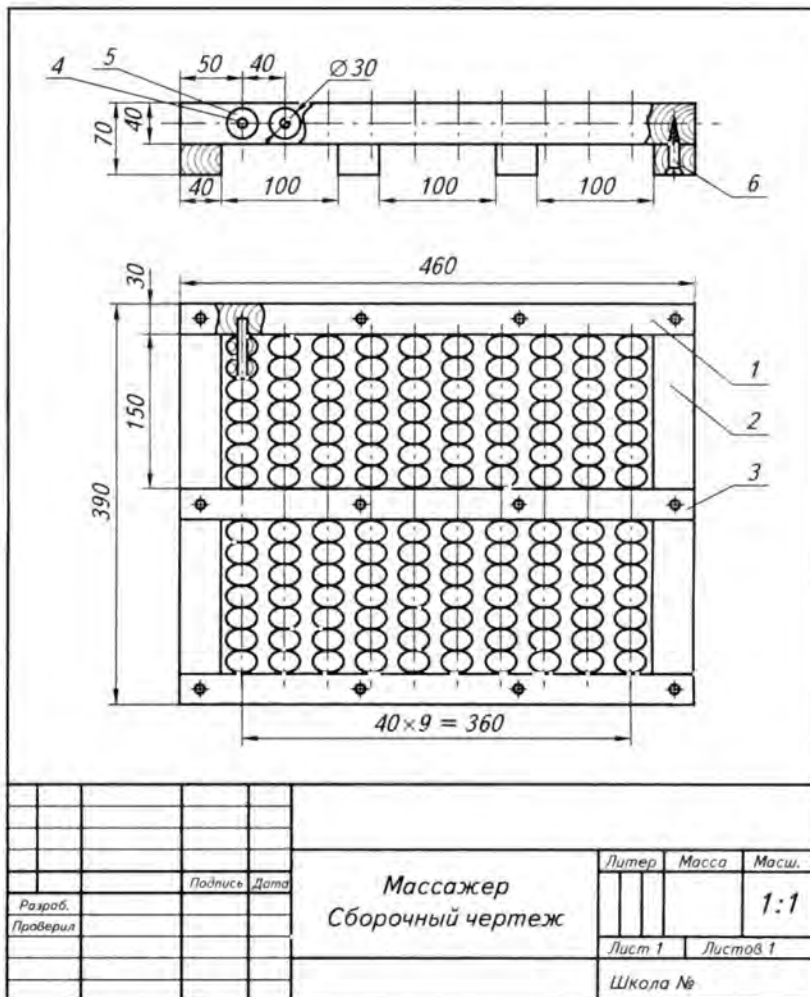


Рис. 119. Сборочный чертеж массажера: 1 — брусок продольный наружный; 2 — брусок поперечный; 3 — брусок средний (перемычка); 4 — пруток; 5 — ролик; 6 — шуруп

Поз.	Наименование	Кол.	Материал	Примечание		
<i><u>Документация</u></i>						
	<i>Сборочный чертеж</i>					
<i><u>Детали</u></i>						
1	<i>Брусак продольный</i>	2	<i>Древесина сосны</i>			
2	<i>Брусак поперечный</i>	4	<i>Древесина сосны</i>			
3	<i>Брусак продольный средний</i>	1	<i>Древесина сосны</i>			
4	<i>Пруток Ø 6 мм</i>	10	<i>Сталь</i>			
5	<i>Ролик</i>	140	<i>Древесина березы</i>			
<i><u>Стандартные изделия</u></i>						
6	<i>Шуруп 4 × 50 ГОСТ...</i>	12				
<i>Массажер</i>				Литер	Масса	Масш.
<i>Массажер</i>						<i>1:1</i>
<i>Массажер</i>				Лист 1	Листов 1	
<i>Массажер</i>				<i>Школа №</i>		
<i>Разраб.</i>		<i>Подпись</i>		<i>Дата</i>		
<i>Проверил</i>						

Рис. 120. Спецификация к сборочному чертежу массажера

4. Технология изготовления массажера

Вначале следует подобрать бруски для рамки из сосны сечением 40×30 мм, выпилить по размерам и прострогать. На продольных брусках сверху закруглить острые кромки радиусом 3...5 мм. Затем разметить и просверлить отверстия в продольных брусках под прутки диаметром 6 мм, причем средние просверлить насквозь, а наружные – на глубину 20 мм. Выточить ролики фасонным резцом и просверлить их на токарном станке ТВ-6. Просверлить в поперечных брусках отверстия под шурупы. Вставить прутки в средний брусек, надеть ролики. Собрать массажер. Скреплять бруски шурупами следует снизу, прикрепляя более тонкие поперечные бруски к продольным. Предварительно собрав изделие, можно просверлить отверстия под шурупы в продольных брусках, чтобы шурупы легче вворачивались.

Технологию изготовления массажера я отразил в технологической карте (табл. 8).

Процесс изготовления массажера показал, что, как и предполагалось, это нелегкая работа. Сначала я хотел сделать наклон массажера ре-

гулируемым, а затем решил, что можно будет подкладывать под одну из его сторон брусок или дощечку. Не удалось все делать по чертежу, по ходу работы пришлось вносить изменения в конструкцию и технологию изготовления.

Таблица 8. Технологическая карта.
Изготовление массажера

№ п/п	Содержание операции	Эскиз	Оборудование, инструменты и приспособления
1	2	3	4
1	Выбрать брусок 30 × 40 мм, разметить и выпилить детали: три — длиной 500 мм и четыре — длиной 390 мм, прострогать		Верстак, линейка, карандаш, угольник, ножовка поперечная, рубанок
2	Разметить и просверлить отверстия в продольных брусках под прутки: средний — насквозь, наружные — на глубину 20 мм (см. рис. 119)		Верстак, линейка, угольник, рейсмус, карандаш, шило, сверлильный станок, сверло $\varnothing 6$
3	Разметить и просверлить отверстия в поперечных брусках под шурупы $\varnothing 4$		Верстак, линейка, карандаш, шило, сверлильный станок, сверло $\varnothing 4$
4	Оцилиндровать на станке СТД-120М березовый брусок 35 × 35 мм до диаметра 30 мм. Выточить и высверлить фасонным резцом на станке ТВ-6 ролики		Станок СТД-120М, стамески, кронциркуль, станок ТВ-6, фасонный резец, сверлильный патрон, сверло $\varnothing 6,5$

1	2	3	4
5	Выправить молотком прутки $\varnothing 6$, разметить 10 прутков по 370 мм, отрезать		Верстак слесарный, линейка, плита правильная, молоток, ножовка по металлу, напильник
6	Вставить прутки в средний брусок, надеть ролики, вставить прутки в наружные бруски, собрать рамку, разметить и просверлить в сборе отверстия под шурупы, ввинтить шурупы		Верстак столярный, молоток, линейка, карандаш, шило, сверлильный станок, сверло $\varnothing 3$, отвертка

5. Испытания изделия

Испытания массажера показали, что крепление шурупами не устраняет перекоса рамки, она получилась как на шарнирах. Впредь следует рамку изготавливать более жесткой. Для этого места скрепления брусков предлагаю склеить либо между продольными и поперечными брусками проложить лист оргалита или фанеры и все скрепить шурупами. На брусках пришлось скруглить острые кромки, чтобы не порезать ступни ног.

6. Расчет расхода материалов и их стоимости

Для изготовления массажера потребовались следующие материалы и покупные изделия:

1. Деревянный брусок 30×40 мм для рамки:
3 бруска длиной 460 мм;
4 бруска длиной 390 мм.
2. Деревянный брусок 35×35 мм для роликов – 3,5 м.
3. Стальной прутки $\varnothing 6$ – 10 шт. по 370 мм.
4. Шурупы 12 шт. 4×50 мм.

Стоимость материалов и изделий составила:

- стоимость бруска – 15 р.;
- стоимость прутка – 8 р.;
- стоимость шурупов – 5 р.

7. Оформление, описка и защита проекта

Вначале я написал проект в черновике и нарисовал эскизы, затем набрал на компьютере текст и с помощью графической программы сделал рисунки и чертежи.

На защите проекта я кратко изложил потребность, показал и охарактеризовал эскизы вариантов изделия, обосновал выбор лучшего варианта, рассказал о его изготовлении, продемонстрировал изготовленное изделие.

При испытаниях массажер немного расшатался. Надо было придать жесткость его конструкции, например закрепить бруски по углам двумя шурупами или косынками между брусками.

Проект «Наличник для окна дачного дома»

1. Постановка проблемы

Мода на наличники на окнах загородных дачных домов никогда не проходила. Наличники служат хорошим украшением, придают дому уютный и нарядный вид.

В 5–7 классах на уроках технологии мы изучали обработку древесины. Мне хочется применить свои знания, самому сделать наличники и украсить наш дачный дом. На рынке оконные наличники стоят очень дорого, поэтому на летних каникулах в школьных мастерских и частично дома я сам попробую спроектировать и изготовить их.

Затраты на материалы (доски) на один наличник составят около 50 р.* Выстрогать, выпилить и просверлить их можно без денежных затрат. Один наличник на рынке или в магазине стоит от 200 до 400 р. Думаю, что один наличник я смогу сделать за две-три недели.

Когда я поделился своей идеей с родителями, они меня поддержали, но предложили изготовить для пробы сначала только один вариант наличника.

2. Планирование и выбор вариантов

Сначала я продумал все предстоящие необходимые действия:

- 1) постановка проблемы;
- 2) поиск информации о типах наличников и анализ уже имеющихся вариантов;
- 3) разработка вариантов конструкции и дизайна изделия, выбор самого простого в изготовлении и красивого наличника;
- 4) выполнение чертежей наличника и выбор способа его крепления;
- 5) составление технологических карт на изготовление деталей наличника;
- 6) изготовление и крепление наличника;

* В проекте все цены на материалы условные.



Рис. 121. Опорная схема размышлений

7) расчет расхода материалов;

8) оценка и защита проекта.

Затем мне нужно было выбрать наиболее подходящий для меня вариант наличника. Это оказалось сложным, пришлось составить опорную схему размышлений (рис. 121).

Наличники должны быть красивыми, декоративно оформленными (рис. 122). Мне нравятся деревянные ажурные наличники с пропиленной резьбой. Но, во-первых, их трудно и долго выпиливать, во-вторых, они со временем растрескиваются от дождя и солнца. Я хочу сделать наличники красивыми и долговечными, с наименьшими затратами труда и времени выполнить простые и эффектные украшения.

Наличники можно изготовить из оцинкованной или черной жести и затем покрасить. Такие наличники не растрескаются и будут долго служить. Но потребуется много жести, а она дорогая. Хорошо бы изготовить наличники из фанеры толщиной 10–12 мм, которая не трескается при шлифовке. Однако такой фанеры у нас нет, к тому же она со временем начнет расслаиваться от влаги. Поэтому надо все-таки мастерить из досок, а рисунок подбирать так, чтобы изделие не растрескивалось вдоль волокон. Изготовить конструкцию из досок для меня посильно, так как многие операции по деревообработке мы уже изучали.

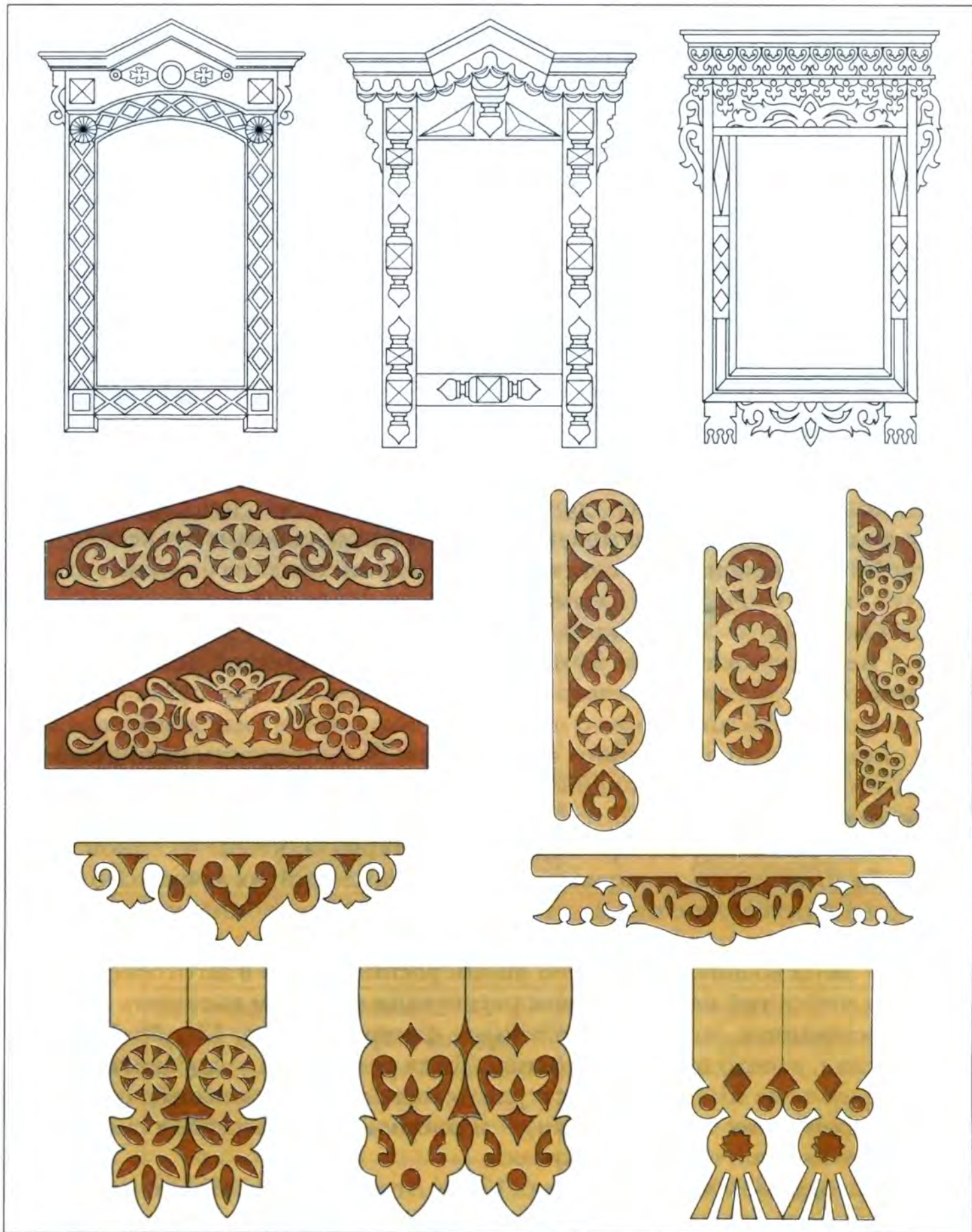


Рис. 122. Варианты наличников и их детали

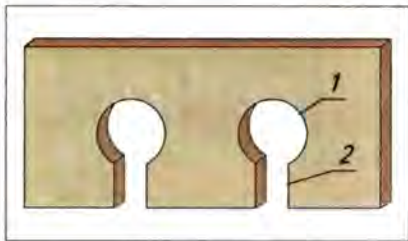


Рис. 123. Отверстия с прорезями (пазами): 1 — отверстие; 2 — паз

ко вариантов их украшений, некоторые мне понравились своими деталями (см. рис. 122).

Теперь нужно соединить отдельные элементы украшений в одно целое, разработать свой собственный фасон: выпилить контуры ножовкой, а не лобзиком и высверлить декоративные отверстия специальным сверлом с подрезателями. Мне нравится чередование сквозных и несквозных отверстий. Из книги «1001 совет по благоустройству дома» я узнал, что отверстия можно сочетать с пазами и получить красивый контур украшения (рис. 123).

Верхнее обрамление я хочу выполнить с прорезной резьбой. Сквозные отверстия должны чередоваться с несквозными (на рис. 124 они темно-коричневые). Сквозные можно пропилить ножовкой в виде лепестков. При этом симметрия должна строго соблюдаться. Верхняя часть наличника выпиливается из доски или фанеры и прибивается по краям гвоздями к верхнему обрамлению (рис. 124, а).

Для рационального расходования материала, чтобы из одной доски можно было выпилить несколько верхних обрамлений, их лучше изготовить в форме треугольников и украсить простой пропиленной резьбой (рис. 124, б).

У меня возникла идея — по линии распиливания в заготовке высверлить ряд отверстий на одинаковом расстоянии и по ним выпилить верхний контур наличника, чтобы он получился фигурным (рис. 124, в). Но когда я это сделал, вышло не очень красиво. Тогда решено было добавить небольшой штрих — на выступах просверлить маленькие несквозные отверстия (они смотрятся как темные точки) — и рисунок оживился, стал смотреться лучше. Это хорошо видно на эскизах.

На одном из вариантов (рис. 124, г) отверстия расположены на дугах окружности, но это не дает хорошего зрительного эффекта. Тогда как сочетание зубчиков с темными точками создает более выразительный рисунок (рис. 124, д).

Вначале надо подобрать и выполнить рисунок на бумаге, потом изготовить шаблон и по нему разметить заготовки наличников. Технологию изготовления изделия я запишу в технологической карте. Все необходимые для изготовления инструменты (пилы, стамески, рубанок, сверла, дрель, коловорот, верстак и т. д.) у меня есть.

Мне хочется сделать красивые и простые в изготовлении наличники. В специальной литературе я нашел несколько

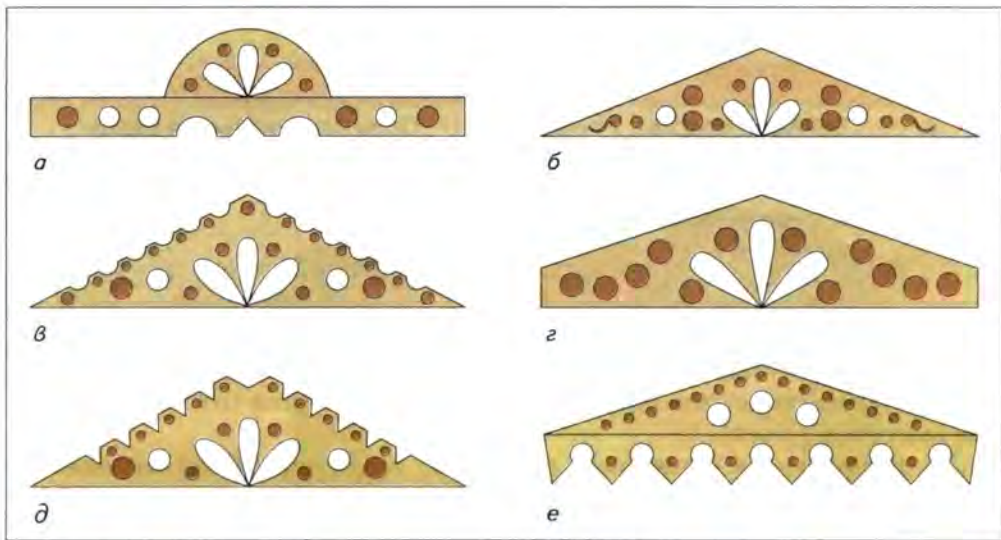


Рис. 124. Варианты верхних обрамлений наличников

На рисунке 124, е представлен еще один вариант — с зубчиками на обрамлении наличника. Его можно изготовить из двух узких досок.

Достоинства и недостатки каждого рассмотренного мной варианта я свел в таблицу 9.

Таблица 9. Поиск вариантов верхнего обрамления наличника

<i>Вариант</i>	<i>Достоинство</i>	<i>Недостаток</i>
1	2	3
<i>а</i>	Изготавливается из узких досок	Выглядит грубовато
<i>б</i>	Без отходов выпиливается из одной доски. Простота контура	Сложно вырезать завитки стамеской или лобзиком
<i>в</i>	Без отходов выпиливается из одной доски	Трудно и долго выпиливать отверстия по линиям разреза
<i>г</i>	Простая форма	Выглядит некрасиво
<i>д</i>	Выглядит красиво	Трудно и долго вырезать треугольники по верхним кромкам

1	2	3
е	Выглядит красиво, лучше других вариантов. Прост в изготовлении. Все отверстия сверлятся, а пазы и треугольники выпиливаются ножовкой	Остаются отходы при раскрое

Из этих вариантов наиболее доступным и красивым, на мой взгляд, является вариант е. К нему подойдут боковые обрамления, несколько более узкие, чем ширина верхнего обрамления (от крайних нижних выступов зубьев).

Я попытался нарисовать несколько своих вариантов боковых обрамлений (рис. 125) и приложить их к выбранному верху (см. рис. 124, е). Из этих четырех вариантов три первых мне не понравились по внешнему виду; к тому же они достаточно трудоемки в изготовлении.

Очень красиво смотрятся две зубчатые рейки по краям бокового обрамления (рис. 125, з). Рейка сечением 20 × 20 мм может быть любой длины. Зубчики лучше выпиливать под углом 90° на глубину 10 мм таким образом, чтобы каждый зубчик представлял собой трапецию с основаниями 20 и 10 мм.

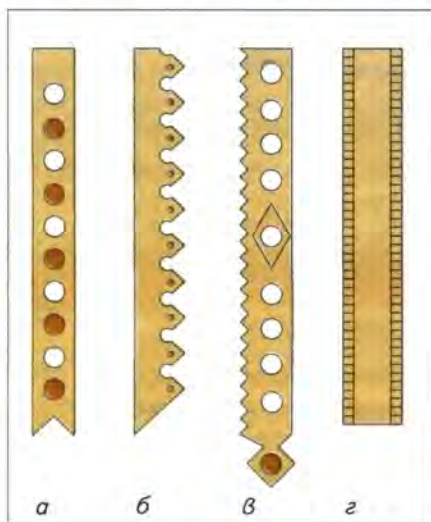


Рис. 125. Разработанные варианты боковых обрамлений наличников

Этот вариант оформления наличника мне понравился. Его можно изготовить быстро: достаточно высверлить отверстия и выпилить ножовкой прямые контуры. Ромбики можно сделать из отходов досок и просверлить в них несквозные отверстия. Все детали наличника прибиваются гвоздями к деревянной стене и к блоку окна.

На рисунке 126 изображен сборочный чертеж разработанного мною наличника для определенных размеров окна, а на рисунке 127 приведена спецификация к сборочному чертежу (фрагмент).

Для разметки верхнего и нижнего обрамлений я изготовил шаблоны из картона.

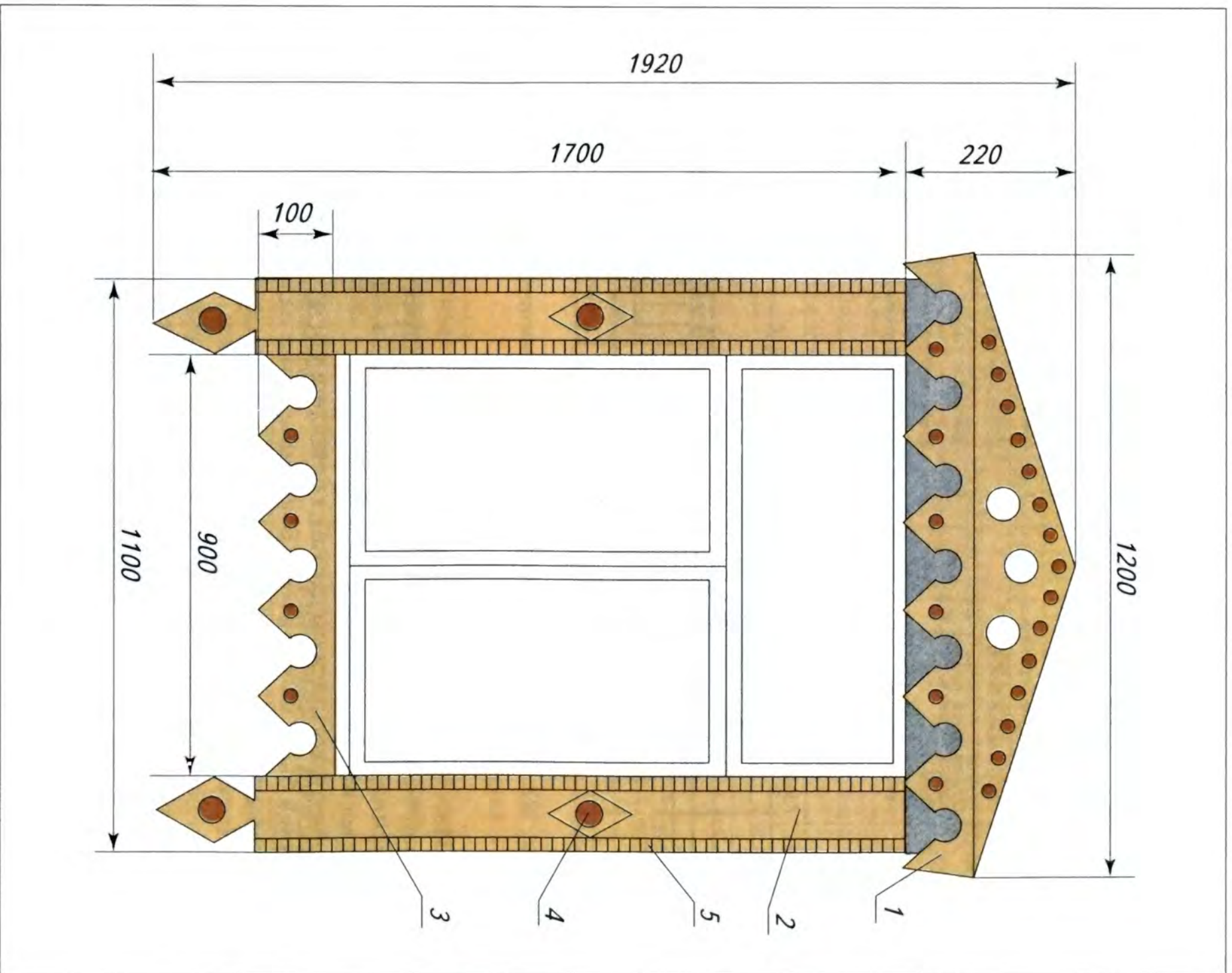


Рис. 126. Сборочный чертеж наличника

Поз.	Наименование	Кол.	Материал	Примечание
<u>Документация</u>				
	Сборочный чертеж	1		
<u>Детали</u>				
1	Обрамление верхнее	1	Древесина сосны	
2	Обрамление боковое	2	Древесина сосны	
3	Обрамление нижнее	1	Древесина сосны	
4	Ромб	2	Древесина сосны	
5	Рейка зубчатая	4	Древесина березы	
<u>Стандартные изделия</u>				
6	Гвозди 3 × 50	14		
Наличник				
				Литер
				Масса
				Масш.
				1:1
				Лист 1
				Листов 1
				Школа №

Рис. 127. Спецификация к сборочному чертежу наличника

3. Изготовление изделия

В таблице 10 приведена технологическая карта изготовления верхнего обрамления наличника. Его можно сделать из одной доски толщиной 20 мм. Древесина – сосна.

По технологическим картам, составленным на остальные детали, без особого труда были изготовлены боковины и низ наличников. Детали проолифлены, высушены в течение суток на открытом воздухе и окрашены в белый цвет. Получился хороший, красивый наличник.

Технологические карты изготовления других деталей наличника составлены так же.

4. Расчет расхода материалов

На изготовление наличника потребовалось 0,1 м³ пиломатериалов (досок) стоимостью 200 р.

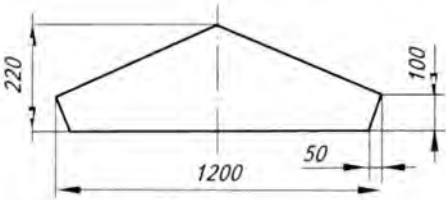
Всего мне понадобилось:

– сосновые доски толщиной 20 мм:

1200 × 220 мм – 1 шт.,

1600 × 100 мм – 2 шт.,

Таблица 10. Технологическая карта.
Изготовление верхнего обрамления
наличника

№ п/п	Содержание операции	Оборудование и инструменты
1	Разметить и выпилить заготовку из доски шириной 220 мм 	Рулетка, линейка, угольник, карандаш, ножовки продольная и поперечная, верстак
2	Прострогать ребра и пласти	Рубанок, верстак
3	Разметить и наколоть шилом центры отверстий и фигурные контуры (по шаблону)	Линейка, карандаш, шило, угольник, шаблон
4	Высверлить отверстия кольцевым сверлом $\varnothing 30$	Сверлильный станок (коловорот), верстак
5	Выпилить контур изделия (аккуратно, не отколов выступы)	Ножовка поперечная мелкозубая, верстак
6	Проолифить деталь	Кисть, олифа
7	Окрасить деталь краской	Краска черная, голубая, красная
8	Окрасить глухие отверстия	Кисть, краска масляная белая

- 900×100 мм – 1 шт.;
 – рейки $1600 \times 20 \times 20$ мм – 4 шт.;
 – ромбики (из отходов) – 2 шт.;
 – гвозди ≈ 100 г – 24 шт. = 5 р.;
 – олифа – 0,5 кг = 50 р.;
 – краска масляная – 200 г = 20 р.

Итого на изготовление наличника было потрачено:
 $200 + 5 + 50 + 20 = 275$ р.



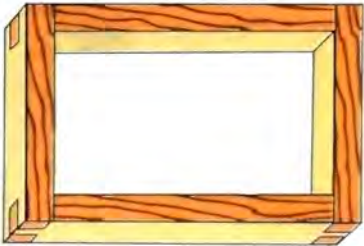
5. Защита и оценка проекта

Скоро мне предстоит защищать свой проект перед классом. Для этого я составил план и по нему написал конспект выступления. Проект будут оценивать учитель, класс и я сам.

Конечно, мой наличник не самый лучший из всех, которые я видел. Но более красивые и сложные подобные изделия требуют больших затрат. Мой же наличник относительно дешев и прост в исполнении, для его изготовления требуются всего два инструмента – ножовка и сверло. Он отвечает своему назначению. Родители считают, что такие наличники украсят наш дом.

Приложение. Банк объектов для творческих проектов

Варианты изделий, выполняемых из древесины, металла и проволоки

<i>Название проекта. Возможные конструкции, материалы, соединения</i>	<i>Изображение</i>
1	2
Изделия из древесины	
<p><i>Домик для четвероногого друга</i> Изготавливается из досок. Возможно применение фанеры, жести, декоративных деталей</p>	
<p><i>Полочка для телефона</i> Изготавливается из деревянных реек и фанеры. Украшается резьбой. Детали соединяются гвоздями, шурупами или склеиваются</p>	
<p><i>Форточка оконная</i> Изготавливается из деревянных реек, скрепленных шиповым соединением со склеиванием. Детали крепятся дополнительно шурупами</p>	

1

Шкатулка

Изготавливается из фанеры, деревянных дощечек, выпиливается лобзиком или выжигается. Украшается резьбой, инкрустируется шпоном или соломкой. Возможна обивка бархатом и установка замочка

2

*Дверная ручка*

Вытачивается из древесины на токарном станке. Вклеивается в декоративную ромбической формы дощечку и прикрепляется шурупами к двери

*Бильбоке — игра на ловкость*

Чаша-ловушка с ручкой и шарик вытачиваются из древесины



1

Шахматная доска
Изготавливается из шпона
и фанеры или ДВП

2



Изделия из металла и проволоки

Модель яхты
Изготавливается из жести
и проволоки



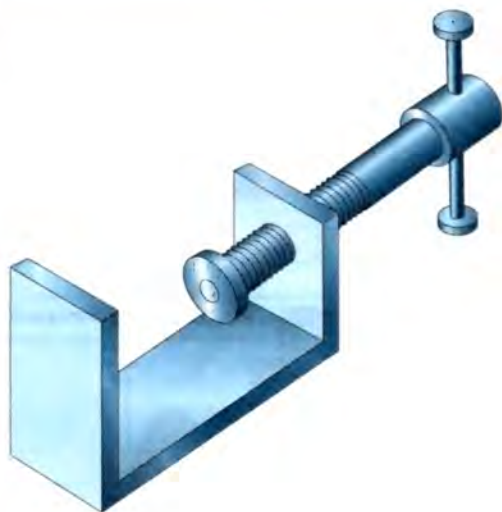
Мастерок
Изготавливается из листового
металла, проволоки и древесины



1

Струбцина

Изготавливается из металлопроката и проволоки толщиной 5–8 мм. Используется при склеивании различных изделий и для крепления мелких изделий при их обработке



2

Молоточек для мелких работ

Изготавливается из металлической заготовки любого профиля. Просверливается. Ручка деревянная или из трубки с расклепыванием на торце



1

Фигурки из проволоки
и головоломки
Изготавливаются из проволоки

2



Флюгер
Изготавливается из жести или
проволоки



1

Конь
Чеканный рисунок
изготавливается
на листовом металле
толщиной 0,3—1,5 мм

2



Содержание

<i>Введение</i>	3
-----------------	---

<i>Технология создания изделий из древесины. Элементы машиноведения</i>	5
---	---

§ 1. Физико-механические свойства древесины	5
§ 2. Конструкторская документация	9
§ 3. Технологическая документация	12
§ 4. Заточка дереворежущих инструментов	15
§ 5. Настройка рубанков, фуганков и шерхебелей	22
§ 6. Отклонения и допуски на размеры деталей	25
§ 7. Шиповые столярные соединения	27
§ 8. Разметка и изготовление шипов и проушин	30
§ 9. Соединение деталей шкантами и шурупами в нагель	35
§ 10. Точение конических и фасонных деталей	38
§ 11. Точение декоративных изделий из древесины	43
§ 12. Профессии и специальности рабочих, занятых в деревообрабатывающей промышленности	47

<i>Создание декоративных изделий из древесины</i>	49
---	----

§ 13. Мозаика на изделиях из древесины	49
§ 14. Технология изготовления мозаичных наборов	52
§ 15. Выполнение рисунка, наклеивание и отделка мозаичного набора	58

<i>Технология создания изделий из металлов. Элементы машиноведения</i>	62
--	----

§ 16. Классификация сталей. Термическая обработка сталей	62
§ 17. Чертежи деталей, изготовленных на токарном и фрезерном станках	65
§ 18. Назначение и устройство токарно-винторезного станка ТВ-6	68
§ 19. Виды и назначение токарных резцов	71
§ 20. Управление токарно-винторезным станком	74
§ 21. Приемы работы на токарно-винторезном станке	77

§ 22.	Технологическая документация для изготовления изделий на станках	81
§ 23.	Устройство настольного горизонтально-фрезерного станка	84
§ 24.	Нарезание резьбы	88

	<i>Создание декоративно-прикладных изделий</i>	94
--	--	----

§ 25.	Тиснение по фольге	94
§ 26.	Декоративные изделия из проволоки (ажурная скульптура из металла)	96
§ 27.	Мозаика с металлическим контуром	98
§ 28.	Басма	101
§ 29.	Пропильный металл	102
§ 30.	Чеканка на резиновой подкладке	105

	<i>Технологии ведения дома</i>	111
--	--------------------------------	-----

§ 31.	Основы технологии оклейки помещений обоями	111
§ 32.	Основы технологии малярных работ	115
§ 33.	Основы технологии плиточных работ	120

	<i>Творческие проекты</i>	125
--	---------------------------	-----

§ 34.	Основные требования к проектированию изделий. Принципы стандартизации изделий	125
§ 35.	Экономические расчеты при выполнении проекта. Затраты на оплату труда	126

	<i>Примеры творческих проектов</i>	128
--	------------------------------------	-----

	Проект «Струбцина»	128
	Проект «Массажер для ступней ног»	134
	Проект «Наличник для окна дачного дома»	141

	<i>Приложение.</i> <i>Банк объектов для творческих проектов</i>	151
--	--	-----